

iQ500, Oppvaskmaskin til underbygging, 60 cm, hvit SN45ZW49CS



Ekstra tilbehør

| | |
|-------------|-------------------------------|
| SZ30BI01 | Rustfrie sidelister |
| SZ72010 | aquaStop forlenger |
| SZ73000 | Tillbehørsett oppvask |
| SZ73051EU : | |
| SZ73100 | VarioBestikkur |
| SZ73300 | Vinglassholder for fire glass |
| SZ73640 | Glasskurv |

Utmerket Zeolith® oppvaskmaskin med et spesielt område til skånsom pleie av fine glass.

- ✓ varioSpeed Plus – Vask og tørk oppvasken din opptil tre ganger raskere.
- ✓ flexComfort kurver og skuffer – for brukervennlighet, effektiv glassbeskyttelse og rask lasting av oppvask
- ✓ glassZone – En egen sone i oppvaskmaskinen, spesielt laget for å beskytte glassene dine.
- ✓ Zeolith®-tørking – Raskere tørketid, lavere strømforbruk.
- ✓ emotionLight – Lys opp oppvaskmaskinen din med et beroligende, blått lys.

Beskrivelse

Teknisk data

| | |
|--|--------------------------------|
| Energieffektivitetsklasse: | C |
| Energiforbruk for 100 sykluser med økonomiprogram: | 75 kWh |
| Maks antall plasseringsinnstillinger: | 14 |
| Vannforbruk i liter per syklus med økonomiprogram: | 9.5 l |
| Programvarighet: | 3:55 t |
| Luftbårne akustiske støyutslipp: | 42 dB(A) re 1 pW |
| Klasse for luftbårne akustiske støyutslipp: | B |
| Design: | Innbygging |
| Høyde på avtakbar topplate: | 0 mm |
| Mål: | 815 x 598 x 573 mm |
| Nisjemål (H x B x D): | 815-875 x 600 x 550 mm |
| Dybde med 90 graders åpen dør: | 1150 mm |
| Regulerbare føtter: | Ja - fra forsiden |
| Maksimale justeringsmuligheter føtter: | 60 mm |
| Justerbar sokkel: | Både horisontal og vertikal |
| Vekt: | 48.2 kg |
| Bruttovekt: | 50.0 kg |
| Tilkoblingsgrad: | 2400 W |
| Sikring: | 10 A |
| Spenning: | 220-240 V |
| Frekvens: | 50; 60 Hz |
| Lengden på strømledningen: | 175.0 cm |
| Støpseltype: | Schuko-/Gardy støpsel med jord |
| Lengden på inntaksslangen: | 165 cm |
| Lengden på avløpsslangen: | 190 cm |
| EAN-kode: | 4242003876404 |
| Type installasjon: | Underbygging |



iQ500, Oppvaskmaskin til underbygging, 60 cm, hvit SN45ZW49CS

Beskrivelse

Forbruk og ytelse

- Lydnivå (Kortprogram): 40(A) re 1 pW
- Energiklasse¹: C
- Energi² / vann³: 75 kWt / 9.5 liter
- Kapasitet: 14 standard kuverter
- Lydnivå: 42 dB(A) re 1 pW

Program og spesialfunksjoner

- 8 programmer: Eco, Auto, Intensiv, Speed, Speed 45°C, brilliantShine, Silence, Favoritt
- 4 tilleggsfunksjoner: Home Connect, Shine + Dry, intensiveZone, Speed on Demand – varioSpeed Plus
- Home Connect til trådløs betjening via Home Connect appen på din smartphone eller tablet
- Forvask
- Machine Care
- Silence on demand (via app)
- Elektronisk tidsforvalg: 1-24 timer

Design og komfort

- flexComfort kurver med blåmarkerte touchpoints
- varioDrawer
- emotionLight - innvendig belysning
- Overkurv med hjul med kulelager
- Lett glidende lavfriksjonshjul på underkurven og på tredje skuffen.
- Rack Stopper hindrer avsporing av underkurven.
- Høydejusterbar overkurv med 3-trinns rackMatic®
- doseringsAssistent
- auto All-in-1: automatisk tilpassing til type oppvaskmiddel
- Innerdel i rustfritt stål

Teknologi

- Zeolith® -tørking
- Sensorer: aquaSensor
- iQdrive: energisparende og stillegående motorteknologi
- Glassbeskyttelsesteknologi
- Selvrensende filtersystem, 3-lags med bølget mikrofilter

Sikkerhet

- Elektronisk resttidsanvisning
- aquaStop: beskytter garantert mot vannskader under hele produktets levetid
- Elektronisk barnesikring av kontrollpanelet
- Inkl. dampbeskyttelse

¹ Energieffektivitetsskala fra A til G

² Energiforbruk i kWt per 100 sykluser (program Eco 50 °C)

³ Vannforbruk i liter per syklus (program Eco 50 °C)

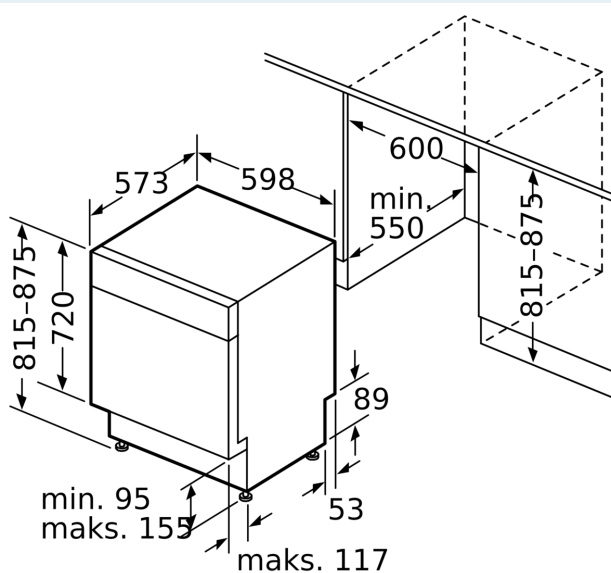
iQ500, Oppvaskmaskin til underbygging, 60 cm, hvit SN45ZW49CS

Måltegninger

mål i mm



△ stikkontakt
 ○ verdier med forlengelsessett



Mål i mm