

iQ500, Oppvaskmaskin til underbygging, 60 cm, edelstål SN45ZS56CS



Ekstra tilbehør

SZ30BI01	Rustfrie sidelister
SZ72010	aquaStop forlenger
SZ73000	Tillbehørsett oppvask
SZ73051EU :	
SZ73100	VarioBestikkurv
SZ73300	Vinglassholder for fire glass
SZ73640	Glasskurv

Utmerket Zeolith® oppvaskmaskin med et spesielt område til skånsom pleie av fine glass.

- ✓ varioSpeed Plus – Vask og tørk oppvasken din opptil tre ganger raskere.
- ✓ flexComfort Pro – Enkel tilgang til oppvaskmaskinkurver som tar vare på glassene dine.
- ✓ Høydejusterbar overkurv i tre trinn - rackMatic
- ✓ glassZone – En egen sone i oppvaskmaskinen, spesielt laget for å beskytte glassene dine.
- ✓ Zeolith®-tørking – Raskere tørketid, lavere strømforbruk.

Beskrivelse

Teknisk data

Energieffektivitetsklasse:	C
Energiforbruk for 100 sykluser med økonomiprogram:	75 kWh
Maks antall plasseringsinnstillinger:	14
Vannforbruk i liter per syklus med økonomiprogram:	9.5 l
Programvarighet:	3:55 t
Luftbårne akustiske støyutslipp:	41 dB(A) re 1 pW
Klasse for luftbårne akustiske støyutslipp:	B
Design:	Innbygging
Høyde på avtakbar topplate:	0 mm
Mål:	815 x 598 x 573 mm
Nisjemål (H x B x D):	815-875 x 600 x 550 mm
Dybde med 90 graders åpen dør:	1150 mm
Regulerbare føtter.:	Ja - fra forsiden
Maksimale justeringsmuligheter føtter:	60 mm
Justerbar sokkel:	Både horisontal og vertikal
Vekt:	54.1 kg
Bruttovekt:	56.0 kg
Tilkoblingsgrad:	2400 W
Sikring:	10 A
Spennning:	220-240 V
Frekvens:	50; 60 Hz
Lengden på strømledningen:	175.0 cm
Støpseltype:	Schuko-/Gardy støpsel med jord
Lengden på inntaksslangen:	165 cm
Lengden på avløpsslangen:	190 cm
EAN-kode:	4242003885215
Type installasjon:	Underbygging



iQ500, Oppvaskmaskin til underbygging, 60 cm, edelstål SN45ZS56CS

Beskrivelse

- Lydnivå (Kortprogram): 39(A) re 1 pW
- Energiklasse¹: C
- Energi² / vann³: 75 kWh / 9.5 liter
- Kapasitet: 14 standard kuverter
- Lydnivå: 41 dB(A) re 1 pW

Program og spesialfunksjoner

- 8 programmer: Eco, Auto, Intensiv, Speed, Speed 45°C, brilliantShine, Silence, Favoritt
- Home Connect til trådløs betjening via Home Connect appen på din smartphone eller tablet
- Forvask
- 4 tilleggsfunksjoner: Home Connect, Shine + Dry, intensiveZone, Speed on Demand – varioSpeed Plus
- Machine Care
- Silence on demand (via app)
- Elektronisk tidsforvalg: 1-24 timer

Design og komfort

- flexComfort Pro kurv med blåmarkerte touchpoints
- varioDrawer Pro
- glassZone
- emotionLight - innvendig belysning
- Overkurv med hjul med kulelager
- Rack Stopper hindrer avsporing av underkurven.
- Lett glidende lavfriksjonshjul på underkurv
- Høydejusterbar overkurv med 3-trinns rackMatic®
- doseringsAssistent
- auto All-in-1: automatisk tilpassing til type oppvaskmiddel
- Inkl. dyse for bakebrett/store gjenstander
- Innerdel i rustfritt stål
- Fargede anti-slip lister i overkurven

Teknologi

- Zeolith® -tørking
- Sensorer: aquaSensor
- iQdrive: energisparende og stillegående motorteknologi
- Glassbeskyttelsesteknologi
- Selvrensende filtersystem, 3-lags med bølget mikrofilter

Sikkerhet

- Elektronisk resttidsanvisning
- Elektronisk barnesikring av kontrollpanelet
- aquaStop: beskytter garantert mot vannskader under hele produktets levetid
- Inkl. dampbeskyttelse

¹ Energieffektivitetsskala fra A til G

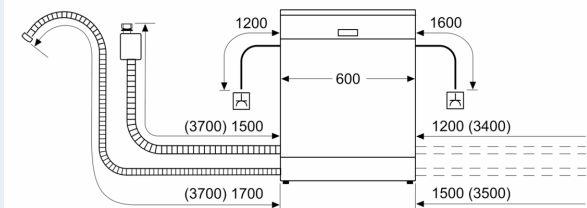
² Energiforbruk i kWh per 100 sykluser (program Eco 50 °C)

³ Vannforbruk i liter per syklus (program Eco 50 °C)

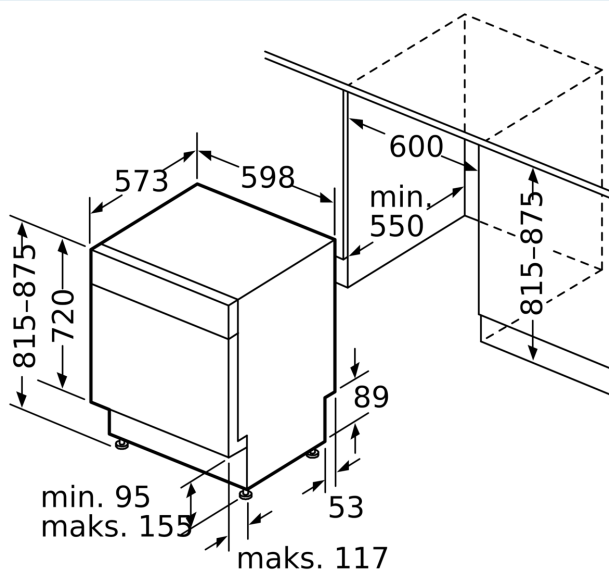
iQ500, Oppvaskmaskin til underbygging, 60 cm, edelstål SN45ZS56CS

Måltegninger

mål i mm



⚡ stikkontakt
() verdier med forlengelsessett



Mål i mm