

## iQ500, Oppvaskmaskin til underbygging, 60 cm, hvit SN457W03MS



A+++



### Ekstra tilbehør

SZ72010	aquaStop forlenger
SZ73000	Tillbehørsett oppvask
SZ73005	Rustfrie sidelister
SZ73100	VarioBestikkurv
SZ73300	Vinglassholder for fire glass
SZ73640	Glasskurv

Oppvaskmaskin som byr på brilliantShine system® med Zeolith-tørking for ekstra blanke glass og varioSpeed Plus for opptil 66% raskere oppvask- og tørketid. Den har plass til 14 standard kuverter.

- ✓ Zeolith®-tørking – Raskere tørketid, lavere strømforbruk.
- ✓ Utmerket oppvask- og tørkeresultat på inntil 66 % kortere oppvasktid med varioSpeed Plus.
- ✓ Høydejusterbar overkurv i tre trinn - rackMatic
- ✓ Autoprogrammet styrer hele oppvaskprosessen med et strålende resultat.
- ✓ hygienePlus option – Hygienisk oppvask med ekstra høy temperatur.

### Beskrivelse

#### Teknisk data

Maks antall plasseringsinnstillinger: .....	14
Vannforbruk i liter per syklus med økonomiprogram: .....	9.5 l
Design: .....	Innbygging
Høyde på avtakbar topplate: .....	0 mm
Mål: .....	815 x 598 x 573 mm
Nisjemål (H x B x D): .....	815-875 x 600 x 550 mm
Dybde med 90 graders åpen dør: .....	1150 mm
Regulerbare føtter: .....	Ja - fra forsiden
Maksimale justeringsmuligheter føtter: .....	60 mm
Justerbar sokkel: .....	Både horisontal og vertikal
Vekt: .....	47.7 kg
Bruttovekt: .....	50.0 kg
Tilkoblingsgrad: .....	2400 W
Sikring: .....	10 A
Spenning: .....	220-240 V
Frekvens: .....	60; 50 Hz
Lengden på strømledningen: .....	175.0 cm
Støpseltype: .....	Schuko-/Gardy støpsel med jord
Lengden på inntaksslengen: .....	165 cm
Lengden på avløpsslengen: .....	190 cm
EAN-kode: .....	4242003784280
Type installasjon: .....	Underbygging



## iQ500, Oppvaskmaskin til underbygging, 60 cm, hvit SN457W03MS

### Beskrivelse

#### Ytelse og forbruk

- Årlig forbruk ved program Eco 50°C: 2660 l vann / 237 kWh strøm (basert på 280 oppvasksykluser med kaldtvannstilkobling)
- 14 standard kuverter
- Lydeffekt: 44 dB(A) re 1 pW

#### Programmer og spesialfunksjoner

- 7 programmer: Intensiv 70 °C, Auto 45-65 °C, Øko 50 °C, Kortprogram 60 °C, Glass 40 °C, Hurtigprogram 45 °C, Forvask
- 4 tilleggsfunksjoner: intensiveZone, varioSpeed Plus, hygienePlus, shine&Dry
- Machine Care : et spesialprogram som fjerner fett og kalkavleiringer
- Zeolith® -tørking

#### Design og komfort

- varioFlex kurvsystem
- varioDrawer
- doseringsAssistent
- Høydejusterbar overkurv med 3-trinns rackMatic®
- auto All-in-1: automatisk tilpassing til type oppvaskmiddel
- Elektronisk tidsforvalg: 1-24 timer

#### Teknikk

- iQdrive: energisparende og stillegående motorteknologi
- Sensorer: aquaSensor
- Avkalkingselektronikk
- Elektronisk indikator for saltpåfylling
- Elektronisk indikator for påfylling av glansmiddel
- Selvrensende filtersystem, 3-lags med bølget mikrofilter
- Innerdel i rustfritt stål

#### Sikkerhet

- aquaStop: beskytter garantert mot vannskader under hele produktets levetid
- Barnesikring: Childlock appl.+Button susp.

#### Installasjon

- Frontjusterbar bakfot

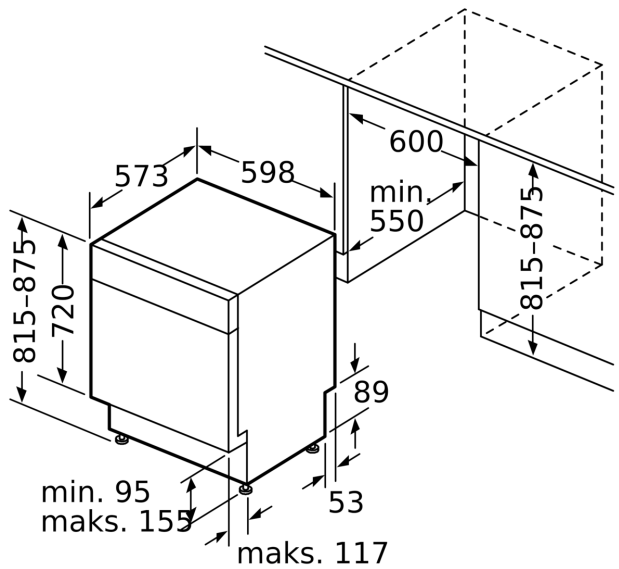
iQ500, Oppvaskmaskin til  
underbygging, 60 cm, hvit  
SN457W03MS

Måltegninger

mål i mm



△ stikkontakt  
 ( ) verdier med forlengelsessett



Mål i mm