

iQ500, Oppvaskmaskin til underbygging, 60 cm, hvit SN457W02IS



A+++

Oppvaskmaskin som byr på brilliantShine system® med Zeolith-tørking for ekstra blanke glass og varioSpeed Plus for opptil 66% raskere oppvask- og tørketid. Den har plass til 13 standard kuverter.

- ✓ Zeolith®-tørking – Raskere tørketid, lavere strømforbruk.
- ✓ Utmerket oppvask- og tørkeresultat på inntil 66 % kortere oppvasktid med varioSpeed Plus.
- ✓ emotionLight – Lys oppvaskmaskinen din med et beroligende, blått lys.
- ✓ varioFlex-kurver med nedfellbare tallerkenstøtter og fleksible hyller gir ekstra plass ved behov.
- ✓ Høydejusterbar overkurv i tre trinn - rackMatic

Beskrivelse

Teknisk data

| | |
|--|--------------------------------|
| Maks antall plasseringsinnstillinger: | 13 |
| Vannforbruk i liter per syklus med økonomiprogram: | 9.5 l |
| Design: | Innbygging |
| Høyde på avtakbar topplate: | 0 mm |
| Mål: | 815 x 598 x 573 mm |
| Nisjemål (H x B x D): | 815-875 x 600 x 550 mm |
| Dybde med 90 graders åpen dør: | 1150 mm |
| Regulerbare føtter: | Ja - fra forsiden |
| Maksimal justeringsmuligheter føtter: | 60 mm |
| Justerbar sokkel: | Både horisontal og vertikal |
| Vekt: | 45.7 kg |
| Bruttovekt: | 48.0 kg |
| Tilkoblingsgrad: | 2400 W |
| Sikring: | 10 A |
| Spenning: | 220-240 V |
| Frekvens: | 60; 50 Hz |
| Lengden på strømledningen: | 175.0 cm |
| Støpseltype: | Schuko-/Gardy støpsel med jord |
| Lengden på inntaksslangen: | 165 cm |
| Lengden på avløpsslangen: | 190 cm |
| EAN-kode: | 4242003790106 |
| Type installasjon: | Underbygging |



Ekstra tilbehør

| | |
|---------|-------------------------------|
| SZ73001 | Sølvglanskassett |
| SZ73005 | Rustfrie sidelister |
| SZ73100 | VarioBestikkurv |
| SZ73300 | Vinglassholder for fire glass |
| SZ73640 | Glasskurv |
| SZ72010 | aquaStop forlenger |
| SZ73000 | Tillbehørsett oppvask |

iQ500, Oppvaskmaskin til underbygging, 60 cm, hvit SN457W02IS

Beskrivelse

Ytelse og forbruk

- Årlig forbruk ved program Eco 50°C: 2660 l vann / 234 kWh strøm (basert på 280 oppvasksykluser med kaldtvannstilkobling)
- 13 standard kuverter
- Lydeffekt: 44 dB(A) re 1 pW

Programmer og spesialfunksjoner

- 7 programmer: Intensiv 70 °C, Auto 45-65 °C, Øko 50 °C, Kortprogram 60 °C, Glass 40 °C, Hurtigprogram 45 °C, Forvask
- 4 tilleggsfunksjoner: intensiveZone, varioSpeed Plus, hygienePlus, shine&Dry
- Machine Care : et spesialprogram som fjerner fett og kalkavleiringer
- Zeolith® -tørking
- emotionLight - innvendig belysning

Design og komfort

- varioFlex kurvsystem
- Flyttbar bestikkurv i underkurv
- doseringsAssistent
- Høydejusterbar overkurv med 3-trinns rackMatic®
- auto All-in-1: automatisk tilpassing til type oppvaskmiddel

Teknikk

- iQdrive: energisparende og stillegående motorteknologi
- Sensorer: aquaSensor
- Avkalkingselektronikk
- Elektronisk indikator for saltpåfylling
- Elektronisk indikator for påfylling av glansmiddel
- Selvrensende filtersystem, 3-lags med bølget mikrofilter
- Innerdel i rustfritt stål

Sikkerhet

- aquaStop: beskytter garantert mot vannskader under hele produktets levetid
- Barnesikring: Childlock appl.+Button susp.

Installasjon

- Frontjusterbar bakfot

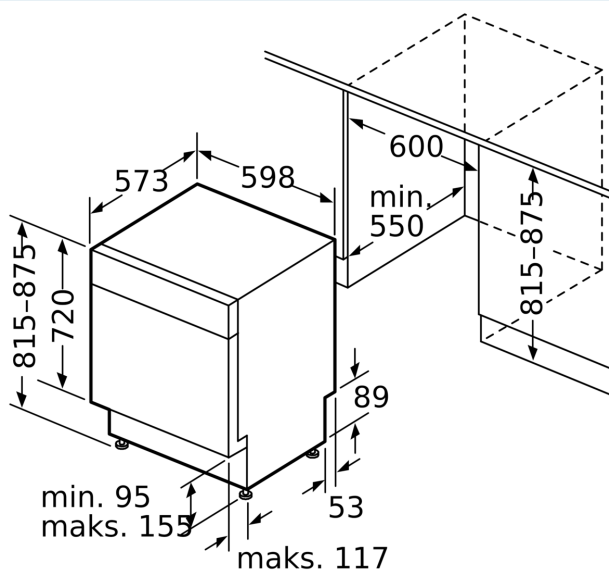
iQ500, Oppvaskmaskin til underbygging, 60 cm, hvit SN457W02IS

Måltegninger

mål i mm



⚡ stikkontakt
() verdier med forlengelsessett



Mål i mm