

iQ500, Oppvaskmaskin til underbygging, 60 cm, edelstål SN457S16MS



A+++



Ekstra tilbehør

SZ73640	Glasskurv
SZ72010	aquaStop forlenger
SZ73000	Tillbehørsett oppvask
SZ73005	Rustfrie sidelister
SZ73100	VarioBestikkurv
SZ73300	Vinglassholder for fire glass

Oppvaskmaskin som byr på brilliantShine system® med Zeolith-tørking for ekstra blanke glass og varioSpeed Plus for opptil 66% raskere oppvask- og tørketid. Den har plass til 14 standard kuverter.

- ✓ Zeolith®-tørking – Raskere tørketid, lavere strømforbruk.
- ✓ Utmerket oppvask- og tørkeresultat på inntil 66 % kortere oppvasktid med varioSpeed Plus.
- ✓ emotionLight – Lys opp oppvaskmaskinen din med et beroligende, blått lys.
- ✓ Bedre oversikt og enkel betjening - TFT-display
- ✓ Home Connect – Ha kontroll over den smarte oppvaskmaskinen din, uansett hvor du er.

Beskrivelse

Teknisk data

Maks antall plasseringsinnstillinger:	14
Vannforbruk i liter per syklus med økonomiprogram:	9.5 l
Design:	Innbygging
Høyde på avtakbar topplate:	0 mm
Mål:	815 x 598 x 573 mm
Nisjemål (H x B x D):	815-875 x 600 x 550 mm
Dybde med 90 graders åpen dør:	1150 mm
Regulerbare føtter:	Ja - fra forsiden
Maksimalt justeringsmuligheter føtter:	60 mm
Justerbar sokkel:	Både horisontal og vertikal
Vekt:	47.7 kg
Bruttovekt:	50.0 kg
Tilkoblingsgrad:	2400 W
Sikring:	10 A
Spenning:	220-240 V
Frekvens:	50; 60 Hz
Lengden på strømledningen:	175.0 cm
Støpseltype:	Schuko-/Gardy støpsel med jord
Lengden på inntaksslengen:	165 cm
Lengden på avløpsslengen:	190 cm
EAN-kode:	4242003786666
Type installasjon:	Underbygging



iQ500, Oppvaskmaskin til underbygging, 60 cm, edelstål SN457S16MS

Beskrivelse

Ytelse og forbruk

- Årlig forbruk ved program Eco 50°C: 2660 l vann / 237 kWh strøm (basert på 280 oppvasksykluser med kaldtvannstilkobling)
- 14 standard kuverter
- Lydeffekt: 42 dB(A) re 1 pW
- Home Connect til trådløs betjening via Home Connect appen på din smartphone eller tablet

Programmer og spesialfunksjoner

- 7 programmer: Intensiv 70 °C, Auto 45-65 °C,
- Øko 50 °C, Kortprogram 60 °C, Glass 40 °C, Hurtigprogram 45 °C, Forvask
- 4 tilleggsfunksjoner: Home Connect, intensiveZone, varioSpeed Plus, shine&Dry
- Machine Care : et spesialprogram som fjerner fett og kalkavleiringer
- Zeolith® -tørrking

Design og komfort

- varioDrawer
- doseringsAssistent
- Høydejusterbar overkurv med 3-trinns rackMatic®
- Ekstra: kompakt bestikkurv i underkurven
- auto All-in-1: automatisk tilpassing til type oppvaskmiddel
- Elektronisk tidsforvalg: 1-24 timer
- Piezo touchControl (svart)
- høyoppløst TFT-display med symboler og klartekst
- emotionLight - innvendig belysning

Teknikk

- iQdrive: energisparende og stillegående motorteknologi
- Sensorer: aquaSensor
- Varmeveksler.
- Avkalkingselektronikk
- Elektronisk indikator for saltpåfylling
- Elektronisk indikator for påfylling av glansmiddel
- Selvrensende filtersystem, 3-lags med bølget mikrofilter
- Innerdel i rustfritt stål

Sikkerhet

- aquaStop: beskytter garantert mot vannskader under hele produktets levetid
- Barnesikring: Childlock appl.+Button susp.

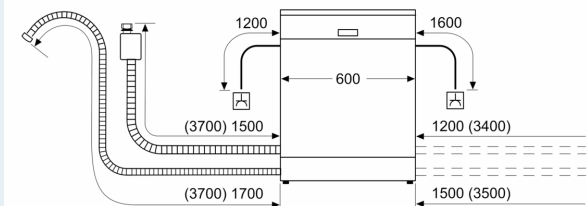
Installasjon

- Frontjusterbar bakfot

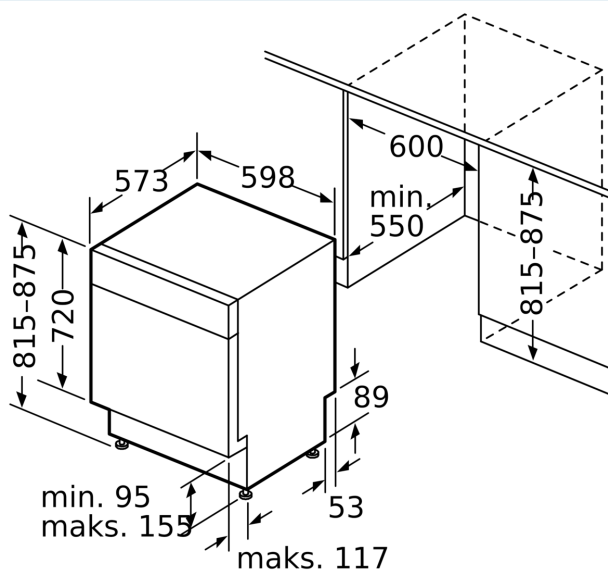
iQ500, Oppvaskmaskin til
underbygging, 60 cm, edelstål
SN457S16MS

Måltegninger

mål i mm



⚡ stikkontakt
() verdier med forlengelsessett



Mål i mm