

iQ500, Oppvaskmaskin til underbygging, 60 cm, edelstål SN457S03MS



A+++



Oppvaskmaskin som byr på brilliantShine system® med Zeolith-tørking for ekstra blanke glass og varioSpeed Plus for opptil 66% raskere oppvask- og tørketid. Den har plass til 14 standard kuverter.

- ✓ Zeolith®-tørking – Raskere tørketid, lavere strømforbruk.
- ✓ Utmerket oppvask- og tørkeresultat på inntil 66 % kortere oppvasktid med varioSpeed Plus.
- ✓ Høydejusterbar overkurv i tre trinn - rackMatic
- ✓ Autoprogrammet styrer hele oppvaskprosessen med et strålende resultat.
- ✓ hygienePlus option – Hygienisk oppvask med ekstra høy temperatur.

Beskrivelse

Teknisk data

Maks antall plasseringsinnstillinger: 14
 Vannforbruk i liter per syklus med økonomiprogram: 9.5 l
 Design: Innbygging
 Høyde på avtakbar topplate: 0 mm
 Mål: 815 x 598 x 573 mm
 Nisjemål (H x B x D): 815-875 x 600 x 550 mm
 Dybde med 90 graders åpen dør: 1150 mm
 Regulerbare føtter.: Ja - fra forsiden
 Maksimale justeringsmuligheter føtter: 60 mm
 Justerbar sokkel: Både horisontal og vertikal
 Vekt: 47.2 kg
 Bruttovekt: 49.5 kg
 Tilkoblingsgrad: 2400 W
 Sikring: 10 A
 Spenning: 220-240 V
 Frekvens: 60; 50 Hz
 Lengden på strømledningen: 175.0 cm
 Støpseltype: Schuko-/Gardy støpsel med jord
 Lengden på inntaksslengen: 165 cm
 Lengden på avløpsslengen: 190 cm
 EAN-kode: 4242003784297
 Type installasjon: Underbygging

Ekstra tilbehør

SZ72010	aquaStop forlenger
SZ73000	Tillbehørsett oppvask
SZ73005	Rustfrie sidelister
SZ73100	VarioBestikkurv
SZ73300	Vinglassholder for fire glass
SZ73640	Glasskurv



iQ500, Oppvaskmaskin til underbygging, 60 cm, edelstål SN457S03MS

Beskrivelse

Ytelse og forbruk

- Årlig forbruk ved program Eco 50°C: 2660 l vann / 237 kWh strøm (basert på 280 oppvasksykluser med kaldtvannstilkobling)
- 14 standard kuverter
- Lydeffekt: 44 dB(A) re 1 pW

Programmer og spesialfunksjoner

- 7 programmer: Intensiv 70 °C, Auto 45-65 °C, Øko 50 °C, Kortprogram 60 °C, Glass 40 °C, Hurtigprogram 45 °C, Forvask
- 4 tilleggsfunksjoner: intensiveZone, varioSpeed Plus, hygienePlus, shine&Dry
- Machine Care : et spesialprogram som fjerner fett og kalkavleiringer
- Zeolith® -tørking

Design og komfort

- varioFlex kurvsystem
- varioDrawer
- doseringsAssistent
- Høydejusterbar overkurv med 3-trinns rackMatic®
- auto All-in-1: automatisk tilpassing til type oppvaskmiddel
- Elektronisk tidsforvalg: 1-24 timer

Teknikk

- iQdrive: energisparende og stillegående motorteknologi
- Sensorer: aquaSensor
- Avkalkingselektronikk
- Elektronisk indikator for saltpåfylling
- Elektronisk indikator for påfylling av glansmiddel
- Selvrensende filtersystem, 3-lags med bølget mikrofilter
- Innerdel i rustfritt stål

Sikkerhet

- aquaStop: beskytter garantert mot vannskader under hele produktets levetid
- Barnesikring: Childlock appl.+Button susp.

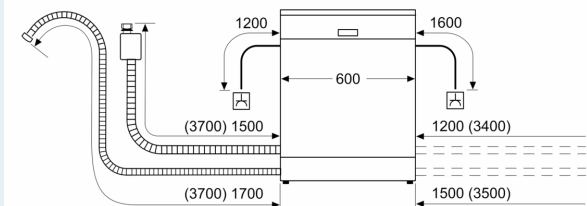
Installasjon

- Frontjusterbar bakfot

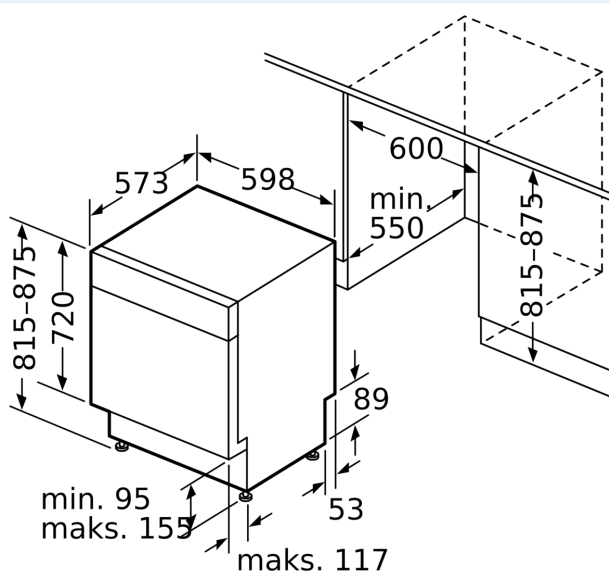
**iQ500, Oppvaskmaskin til
underbygging, 60 cm, edelstål
SN457S03MS**

Måltegninger

mål i mm



⚡ stikkontakt
() verdier med forlengelsessett



Mål i mm