

iQ300, Oppvaskmaskin til underbygging, 60 cm, hvit SN43HW33VS



Fremragende oppvaskmaskin med wifi, som kan styres via mobil eller voice control. Den lar deg tildele funksjoner til knappene for maksimal brukervennlighet.

- ✓ varioSpeed Plus – Vask og tørk oppvasken din opptil tre ganger raskere.
- ✓ Høydejusterbar overkurv i tre trinn - rackMatic
- ✓ Home Connect – Ha kontroll over den smarte oppvaskmaskinen din, uansett hvor du er.
- ✓ Favourite -knapp – Finn fram til de foretrukne programmene på oppvaskmaskinen din raskere.
- ✓ Autoprogrammet styrer hele oppvaskprosessen med et strålende resultat.

Beskrivelse

Teknisk data

Energieffektivitetsklasse:	D
Energiforbruk for 100 sykluser med økonomiprogram:	84 kWh
Maks antall plasseringsinnstillinger:	13
Vannforbruk i liter per syklus med økonomiprogram:	9.5 l
Programvarighet:	5:20 t
Luftbårne akustiske støyutslipp:	46 dB(A) re 1 pW
Klasse for luftbårne akustiske støyutslipp:	C
Design:	Innbygging
Høyde på avtakbar topplate:	0 mm
Mål:	815 x 598 x 573 mm
Nisjemål (H x B x D):	815-875 x 600 x 550 mm
Dybde med 90 graders åpen dør:	1150 mm
Regulerbare føtter:	Ja - fra forsiden
Maksimalt justeringsmuligheter føtter:	60 mm
Justerbar sokkel:	Både horisontal og vertikal
Vekt:	35.7 kg
Bruttovekt:	37.8 kg
Tilkoblingsgrad:	2400 W
Sikring:	10 A
Spenning:	220-240 V
Frekvens:	50; 60 Hz
Lengden på strømledningen:	175.0 cm
Støpseltype:	Schuko-/Gardy støpsel med jord
Lengden på inntaksslengen:	165 cm
Lengden på avløpsslengen:	190 cm
EAN-kode:	4242003887363
Type installasjon:	Underbygging



Ekstra tilbehør

SZ30BI02	Rustfrie sidelister
SZ72010	aquaStop forlenger
SZ73000	Tillbehørsett oppvask
SZ73001	Sølvglanskassett
SZ73051EU :	
SZ73100	VarioBestikkurv
SZ73300	Vinglassholder for fire glass
SZ73640	Glasskurv

iQ300, Oppvaskmaskin til underbygging, 60 cm, hvit SN43HW33VS

Beskrivelse

Forbruk og ytelse

- Energiklasse¹: D
- Energi² / vann³: 84 kWt / 9.5 liter
- Kapasitet: 13 standard kuverter
- Lydnivå: 46 dB(A) re 1 pW

Program og spesialfunksjoner

- 6 programmer: Eco, Auto, Intensiv, Speed 65°, Speed 45°C, Favoritt
- 4 tilleggsfunksjoner: Home Connect, intensiveZone, halfLoad, Speed on Demand – varioSpeed Plus
- Forvask
- Elektronisk tidsforvalg: 1-24 timer
- Home Connect til trådløs betjening via Home Connect appen på din smartphone eller tablet
- Machine Care
- Silence on demand (via app)

Design og komfort

- doseringsAssistent
- Rack Stopper hindrer avsporing av underkurven.
- Høydejusterbar overkurv med 3-trinns rackMatic®
- iQdrive: energisparende og stillegående motorteknologi
- auto All-in-1: automatisk tilpassing til type oppvaskmiddel
- Selvrensende filtersystem, 3-lags med bølget mikrofilter
- Innerdel i Rustfritt stål/Polinox

Teknologi

- Sensorer: aquaSensor
- vario kurvsystem
- varioBestikkskuff
- Glassbeskyttelsesteknikk

Sikkerhet

- aquaStop: beskytter garantert mot vannskader under hele produktets levetid
- Elektronisk barnesikring av kontrollpanelet
- Inkl. dampbeskyttelse

¹ Energieffektivitetsskala fra A til G

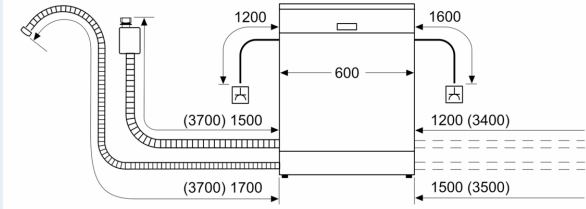
² Energiforbruk i kWt per 100 sykluser (program Eco 50 °C)

³ Vannforbruk i liter per syklus (program Eco 50 °C)

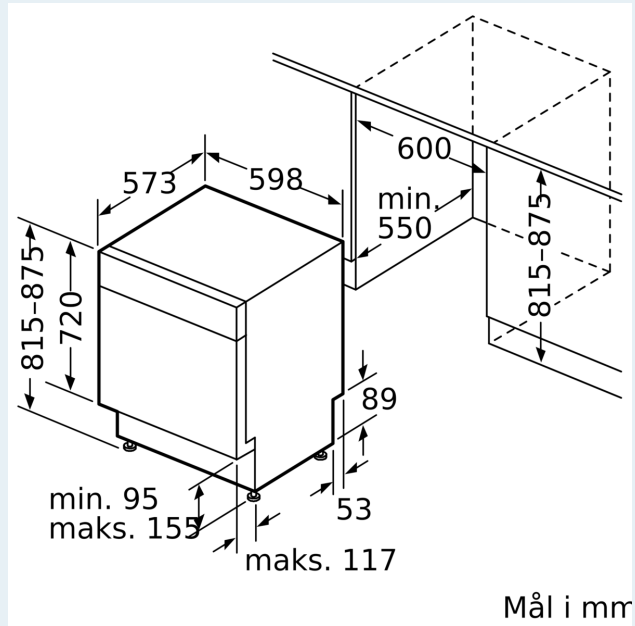
iQ300, Oppvaskmaskin til underbygging, 60 cm, hvit SN43HW33VS

Måltegninger

mål i mm



⚡ stikkontakt
() verdier med forlengelsessett



Mål i mm