

Serie 8, Helintegrert oppvaskmaskin, 60 cm SMV8ZCX02E



Gi tilbakemelding vaske- og tørkeresultatene via appen, og Intelligent Program tilpasser seg dine behov.

- **PerfectDry:** Perfekt tørkeresultat med lavt energiforbruk, selv for ting som er vanskelige å tørke.
- **Intelligent Programme:** tilpasser vaske- og tørkesyklusen basert på tilbakemeldingene dine.
- **Max Flex Pro -kurver:** Ekstra beskyttelse inn, ekstra beskyttelse ut.
- **Home Connect:** styr ditt apparat enkelt og trådløst fra mobilen eller nettbrettet, fra stua eller fra underveis.
- **Extra Clean Zone:** Ekstra grundig rengjøring av oppvasken på øverste hylle.

Teknisk data

Energieffektivitetsklasse: C
Energiforbruk for 100 sykluser med økonomiprogram: 75 kWh
Maks antall plasseringsinnstillinger: 14
Vannforbruk i liter per syklus med økonomiprogram: 9.5 l
Programvarighet: 3:55 t
Luftbårne akustiske støyutslipp: 41 dB(A) re 1 pW
Klasse for luftbårne akustiske støyutslipp: B
Konstruksjonstype: Integrert
Høyde på avtakbar topplate: 0 mm
Mål: 815 x 598 x 550 mm
Nisjemål (H x B x D): 815-875 x 600 x 550 mm
Dybde med 90 graders åpen dør: 1150 mm
Regulerbare føtter: Ja - fra forsiden
Maksimalt justeringsmuligheter føtter: 60 mm
Justerbar sokkel: Både horisontal og vertikal
Nettvekt: 52.7 kg
Bruttovekt: 54.5 kg
Tilkoblingsgrad: 2400 W
Sikring: 10 A
Spenning: 220-240 V
Frekvens: 50; 60 Hz
Lengden på strømledningen: 175.0 cm
Støpseltype: Schuko-/Gardy støpsel med jord
Lengden på inntaksslengen: 165 cm
Lengden på avløpsslengen: 190 cm
EAN-kode: 4242005313860
Installasjonstype: Helintegrert

Ekstra tilbehør

SGZ0BI01	Rustfrie sidelister, 81 cm
SGZ0IC00 :	
SGZ1010	AquaStop forlenger
SGZ8BI00 :	
SMZ1051EU :	
SMZ2056	Stålfront til helintegrerte maskiner
SMZ5003	Tilbehør opvask
SMZ5035 :	
SMZ5100	VarioBestikkurv
SMZ5300	GlasSecure vinglassholder for fire glass



Serie 8, Helintegrert oppvaskmaskin, 60 cm SMV8ZCX02E

Gi tilbakemelding vaske- og tørkeresultatene via appen, og Intelligent Program tilpasser seg dine behov.

Forbruk og ytelse

- Energiklasse¹: C
- Energi² / vann³: 75 kWh / 9.5 liter
- Kapasitet: 14 standard kuverter
- Programvarighet⁴: 3:55 (t:min)
- Lydnivå: 41 dB(A) re 1 pW
- Støyeffektivitetsklasse: B
- Lydnivå (Intensiv): 39(A) re 1 pW

Programmer og spesialfunksjoner

- Forvask
- 5 tilleggsfunksjoner: Home Connect, ExtraDry, IntensiveZone, HygienePlus, VarioSpeed Plus
- Machine Care
- Silence on demand (via app)
- Home Connect til trådløs betjening via Home Connect appen på din smartphone eller tablet

Teknologi

- Zeolith® -tørking
- Varmeveksler.
- Sensorer: AquaSensor
- DoseringsAssistent
- EcoSilence Drive: energisparende og stillegående motorteknologi
- Auto All-in-1: automatisk tilpassing til type oppvaskmiddel
- Selvrønsende filtersystem med 3-lags bølget mikrofilter
- Glassbeskyttelsesteknologi

Design og komfort

- Innerdel i rustfritt stål
- Max Flex Pro kurv med markerte touchpoints
- Extra Clean Zone
- VarioDrawer Pro
- EmotionLight - innvendig belysning
- TimeLight
- Høydejusterbar overkurv med 3-trinns kurvheis
- Overkurv med hjul med kulelager
- Lett glidende lavfriksjonshjul på underkurv
- Høyoppløst TFT fargedisplay med symboler og tekst
- Akustisk signal ved programslett
- Toppbetjent
- Display med klartekst(engelsk)
- Sanntidsvisning
- Utsatt starttid: 1-24 timer

Sikkerhet

- AquaStop: garantert beskyttelse mot vannskader
- Inkl. dampbeskyttelse
- Trakt til saltpåfylling

Installasjon

- Produktmål (HxBxD): 81.5 x 59.8 x 55 cm

¹ Energieffektivitetsskala fra A til G

² Energiforbruk i kWh per 100 sykluser (program Eco 50 °C)

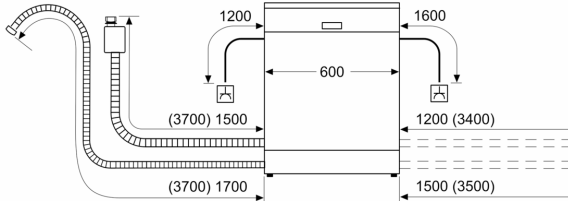
³ Vannforbruk i liter per syklus (program Eco 50 °C)



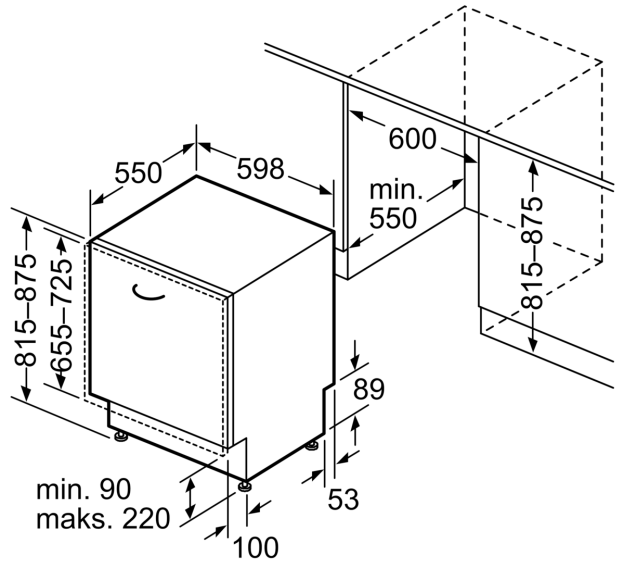
⁴ Varighet av programmet Eco 50 °C

**Serie 8, Helintegert oppvaskmaskin,
60 cm
SMV8ZCX02E**

mål i mm



⏏ stikkontakt
() verdier med forlengelsessett



Mål i mm