

## Serie 8, Helintegrert oppvaskmaskin, 60 cm SMV8YCX03E



## Gi tilbakemelding vaske- og tørkeresultatene via appen, og Intelligent Program tilpasser seg dine behov.

- **PerfectDry:** Perfekt tørkeresultat med lavt energiforbruk, selv for ting som er vanskelige å tørke.
- **Intelligent Programme:** tilpasser vaske- og tørkesyklusen basert på tilbakemeldingene dine.
- **Max Flex Pro -kurver:** Ekstra beskyttelse inn, ekstra beskyttelse ut.
- **Silence Plus:** En bemerkelsesverdig stillegående oppvaskmaskin. Kun 43 dB.
- **Home Connect:** styr ditt apparat enkelt og trådløst fra mobilen eller nettbrettet, fra stua eller fra underveis.

### Teknisk data

Energieffektivitetsklasse:	..... B
Energiforbruk for 100 sykluser med økonomiprogram:	..... 65 kWh
Maks antall plasseringsinnstillinger:	..... 14
Vannforbruk i liter per syklus med økonomiprogram:	..... 9.5 l
Programvarighet:	..... 3:55 t
Luftbårne akustiske støyutslipp:	..... 43 dB(A) re 1 pW
Klasse for luftbårne akustiske støyutslipp:	..... B
Konstruksjonstype:	..... Integrert
Høyde på avtakbar topplate:	..... 0 mm
Mål:	..... 815 x 598 x 550 mm
Nisjemål (H x B x D):	..... 815-875 x 600 x 550 mm
Dybde med 90 graders åpen dør:	..... 1150 mm
Regulerbare føtter:	..... Ja - fra forsiden
Maksimal justeringsmuligheter føtter:	..... 60 mm
Justerbar sokkel:	..... Både horisontal og vertikal
Nettvekt:	..... 45.1 kg
Bruttovekt:	..... 47.0 kg
Tilkoblingsgrad:	..... 2400 W
Sikring:	..... 10 A
Spenning:	..... 220-240 V
Frekvens:	..... 50; 60 Hz
Reparasjonsindeks:	..... 9.0
Lengden på strømledningen:	..... 175.0 cm
Støpseltype:	..... Schuko-/Gardy støpsel med jord
Lengden på inntaksslangen:	..... 165 cm
Lengden på avløpslangen:	..... 190 cm
EAN-kode:	..... 4242005301669
Installasjonstype:	..... Helintegrert

### Ekstra tilbehør

SGZ1010	AquaStop forlenger
SGZ8BI00 :	
SMZ1051EU :	
SMZ2014	Glasskurv
SMZ2056	Stålfront til helintegrerte maskiner
SMZ5000	Tilbehør opvask
SMZ5003	Tilbehør opvask
SMZ5035 :	
SMZ5100	VarioBestikkurv
SMZ5300	GlasSecure vinglassholder for fire glass
SGZ0BI01	Rustfrie sidelister, 81 cm
SGZ0IC00 :	



## Serie 8, Helintegrert oppvaskmaskin, 60 cm SMV8YCX03E

### Gi tilbakemelding vaske- og tørkeresultatene via appen, og Intelligent Program tilpasser seg dine behov.

#### Forbruk og ytelse

- Energiklasse<sup>1</sup>: B
- Energi<sup>2</sup> / vann<sup>3</sup>: 65 kWh / 9.5 liter
- Kapasitet: 14 standard kuverter
- Programvarighet<sup>4</sup>: 3:55 (t:min)
- Lydnivå: 43 dB(A) re 1 pW
- Støyeffektivitetsklasse: B
- Lydnivå (Intensiv): 41(A) re 1 pW

#### Programmer og spesialfunksjoner

- Forvask
- 8 programmer: Eco 50 °C, Auto 45-65 °C, Intelligent, Intensive 70 °C, Express 60° 60 °C, Glass 40 °C, Silence 50 °C, Favoritt
- 5 tilleggsfunksjoner: Home Connect, ExtraDry, IntensiveZone, HygienePlus, VarioSpeed Plus
- Machine Care
- Silence on demand (via app)
- Home Connect til trådløs betjening via Home Connect appen på din smartphone eller tablet

#### Teknologi

- Zeolith® -tørking
- Varmeveksler og EfficientDry: døren åpnes automatisk etter at programmet er avsluttet.
- Sensorer: AquaSensor
- DoseringsAssistent
- EcoSilence Drive: energisparende og stillegående motorteknologi
- Auto All-in-1: automatisk tilpassing til type oppvaskmiddel
- Selvrensende filtersystem med 3-lags bølget mikrofilter
- Glassbeskyttelsesteknologi

#### Design og komfort

- Innerdel i rustfritt stål
- Høyoppløst TFT fargedisplay med symboler og tekst
- TouchControl (metallic)
- EmotionLight - innvendig belysning
- Toppbetjent
- Display med klartekst(engelsk)
- TimeLight
- Sanntidsvisning
- Akustisk signal ved programslutt
- Utsatt starttid: 1-24 timer
- Max Flex Pro kurv med markerte touchpoints
- Extra Clean Zone
- VarioDrawer Pro
- Høydejusterbar overkurv med 3-trinns kurvheis
- Overkurv med hjul med kulelager
- Lett glidende lavfriksjonshjul på underkurv
- Fargede antislip beskyttelseslister i toppkurv
- Rack Stopper hindrer avsporing av underkurven.
- 6 nedfellbare tallerkenholdere i overkurven
- 8 nedfellbare holdere i underkurv
- Støtte for stetteglass i underkurv

#### Sikkerhet

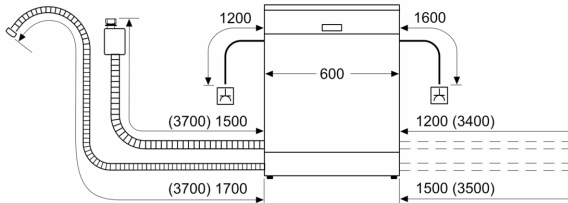
- AquaStop: garantert beskyttelse mot vannskader



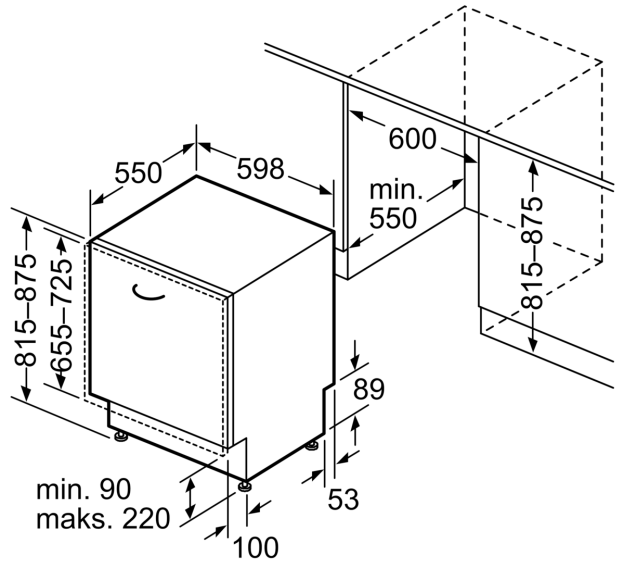
- Inkl. dampbeskyttelse

**Serie 8, Helintegert oppvaskmaskin,  
60 cm  
SMV8YCX03E**

mål i mm



⌚ stikkontakt  
( ) verdier med forlengelsessett



Mål i mm