

Serie 6, Helintegret oppvaskmaskin, 60 cm SMV6ZDX49S



Ekstra tilbehør

SGZ0BI01	Rustfrie sidelister, 81 cm
SGZ1010	AquaStop forlenger
SGZ8BI00 :	
SMZ1051EU :	
SMZ2014	Glasskurv
SMZ2056	Stålfront til helintegreerte maskiner
SMZ5000	Tilbehør opvask
SMZ5002	Sølvglanskassett
SMZ5003	Tilbehør opvask
SMZ5035 :	
SMZ5300	GlasSecure vinglassholder for fire glass

Gi tilbakemelding vaske- og tørkeresultatene via appen, og Intelligent Program tilpasser seg dine behov.

- **PerfectDry:** Perfekt tørkeresultat med lavt energiforbruk, selv for ting som er vanskelige å tørke.
- **Intelligent Programme:** tilpasser vaske- og tørkesyklusen basert på tilbakemeldingene dine.
- **Max Flex kurver:** fleksiblt og stødig lastning av servise, med overlegen glideevne.
- **Ekstra plass i den 3. kurven:** En ekstra fleksibel skuff for bestikk.
- **Silence Plus:** En ekstremt stillegående oppvaskmaskin. Kun 42 dB.

Teknisk data

Energieffektivitetsklasse: C
Energiforbruk for 100 sykluser med økonomiprogram: 74 kWh
Maks antall plasseringsinnstillinger: 13
Vannforbruk i liter per syklus med økonomiprogram: 9.5 l
Programvarighet: 3:55 t
Luftbårne akustiske støyutslipp: 42 dB(A) re 1 pW
Klasse for luftbårne akustiske støyutslipp: B
Konstruksjonstype: Integreert
Høyde på avtakbar topplate: 0 mm
Mål: 815 x 598 x 550 mm
Nisjemål (H x B x D): 815-875 x 600 x 550 mm
Dybde med 90 graders åpen dør: 1150 mm
Regulerbare føtter: Ja - fra forsiden
Maksimalt justeringsmuligheter føtter: 60 mm
Justerbar sokkel: Både horisontal og vertikal
Nettovekt: 47.2 kg
Bruttovekt: 49.0 kg
Tilkoblingsgrad: 2400 W
Sikring: 10 A
Spenning: 220-240 V
Frekvens: 50; 60 Hz
Lengden på strømledningen: 175.0 cm
Støpseltype: Schuko-/Gardy støpsel med jord
Lengden på inntaksslangen: 165 cm
Lengden på avløpsslangen: 190 cm
EAN-kode: 4242005309207
Installasjonstype: Helintegreert



Serie 6, Helintegrert oppvaskmaskin, 60 cm SMV6ZDX49S

Gi tilbakemelding vaske- og tørkeresultatene via appen, og Intelligent Program tilpasser seg dine behov.

¹ Energieffektivitetsskala fra A til G

² Energiforbruk i kWt per 100 sykluser (program Eco 50 °C)

³ Vannforbruk i liter per syklus (program Eco 50 °C)

⁴ Varighet av programmet Eco 50 °C

Forbruk og ytelse

- Energiklasse¹: C
- Energi² / vann³: 74 kWt / 9.5 liter
- Kapasitet: 13 standard kuverter
- Programvarighet⁴: 3:55 (t:min)
- Lydnivå: 42 dB(A) re 1 pW
- Lydnivå (Intensiv): 40(A) re 1 pW

Programmer og spesialfunksjoner

- 4 tilleggsfunksjoner: Home Connect, ExtraDry, IntensiveZone, VarioSpeed Plus
- Forvask
- Extra Clean Zone
- Machine Care
- Silence on demand (via app)
- Utsatt starttid: 1-24 timer
- Home Connect til trådløs betjening via Home Connect appen på din smartphone eller tablet

Design og komfort

- Innerdel i rustfritt stål
- TimeLight
- Toppbetjent
- Display med klarttekst(engelsk)
- DoseringsAssistent
- EmotionLight - innvendig belysning
- Auto All-in-1: automatisk tilpassing til type oppvaskmiddel
- Extra Space 3. kurv
- Max Flex kurver med markerte touchpoints
- Rack Stopper hindrer avsporing av underkurven.
- Rackmatic høydejusterbar overkurv (2 trinn)
- Overkurv med hjul med kulelager
- Lett glidende lavfriksjonshjul på underkurv
- Fargede antislip beskyttelseslister i toppkurv

Teknologi

- Zeolith® -tørking
- Sensorer: AquaSensor
- AquaMix glasspleie-system
- EcoSilence Drive: energisparende og stillegående motorteknologi
- Selvrensende filtersystem med 3-lags bølget mikrofilter
- Avtakbar knivhyll på 3e lastenivået

Sikkerhet

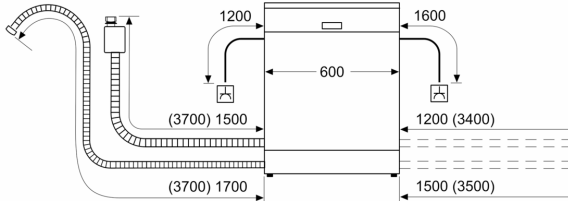
- AquaStop: garantert beskyttelse mot vannskader
- Inkl. dampbeskyttelse
- Trakt til saltpåfylling

Installasjon

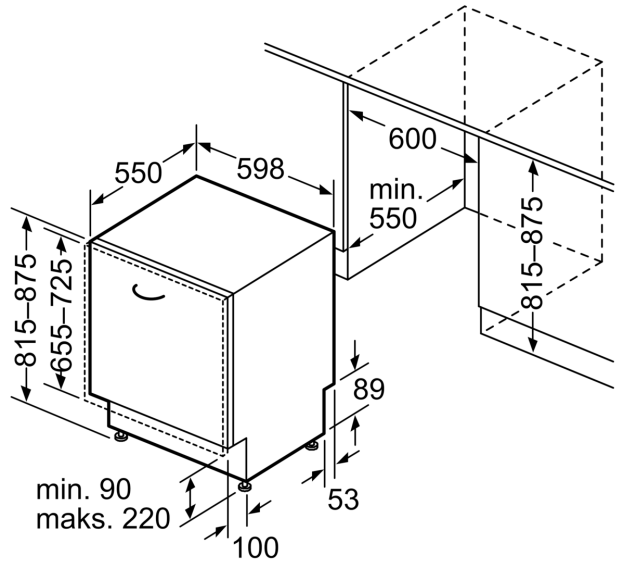
- Produktmål (HxBxD): 81.5 x 59.8 x 55 cm

**Serie 6, Helintegrert oppvaskmaskin,
60 cm
SMV6ZDX49S**

mål i mm



⚡ stikkontakt
() verdier med forlengelsessett



Mål i mm