

**Serie 6, Helintegert oppvaskmaskin,
60 cm
SMV6ZCX13E**



PerfectDry oppvaskmaskiner for optimale tørkeresultater og med praktiske løsninger til å skaffe plass til alle slags gryter, boller og servise.

- **PerfectDry:** Perfekt tørkeresultat med lavt energiforbruk, selv for ting som er vanskelige å tørke.
- **Silence Pro:** En ekstremt stillegående oppvaskmaskin. Kun 40 dB.
- **Flex kurver:** fleksibel og praktisk løsning for enkel lastning av oppvaskmaskinen.
- **InfoLight:** et rødt lyspunkt på gulvet indikerer om maskinen er i gang.
- **Home Connect:** styr ditt apparat enkelt og trådløst fra mobilen eller nettbrettet, fra stua eller fra underveis.

SGZ0BI01	Rustfrie sidelister, 81 cm
SGZ0IC00 :	
SGZ1010	AquaStop forlenger
SGZ8BI00	Foring og festesett
SMZ1051EU :	
SMZ2014	Glasskurv
SMZ2056	Stålfront til helintegerte maskiner
SMZ5002	Sølvglanskassett
SMZ5003	Tilbehør opvask
SMZ5035 :	
SMZ5100	VarioBestikkurv
SMZ5300	GlasSecure vinglassholder for fire glass

Energieffektivitetsklasse:	B
Energiforbruk for 100 sykluser med økonomiprogram:	65 kWh
Maks antall plasseringsinnstillinger:	14
Vannforbruk i liter per syklus med økonomiprogram:	9.0 l
Programvarighet:	3:35 t
Luftbårne akustiske støyutslipp:	40 dB(A) re 1 pW
Klasse for luftbårne akustiske støyutslipp:	B
Konstruksjonstype:	Integrert
Høyde på avtakbar topplate:	0 mm
Mål:	815 x 598 x 550 mm
Nisjemål (H x B x D):	815-875 x 600 x 550 mm
Dybde med 90 graders åpen dør:	1150 mm
Regulerbare føtter:	Ja - fra forsiden
Maksimale justeringsmuligheter føtter:	60 mm
Justerbar sokkel:	Både horisontal og vertikal
Nettovekt:	45.7 kg
Bruttovekt:	47.5 kg
Tilkoblingsgrad:	2400 W
Sikring:	10 A
Spennning:	220-240 V
Frekvens:	50; 60 Hz
Lengden på strømledningen:	175.0 cm
Støpseltype:	Schuko-/Gardy støpsel med jord
Lengden på inntaksslangen:	165 cm
Lengden på avløpsslangen:	190 cm
EAN-kode:	4242005417421
Installasjonstype:	Helintegert



Serie 6, Helintegrert oppvaskmaskin, 60 cm SMV6ZCX13E

PerfectDry oppvaskmaskiner for optimale tørkeresultater og med praktiske løsninger til å skaffe plass til alle slags gryter, boller og servise.

- AquaStop: garantert beskyttelse mot vannskader
- Produktmål (HxBxD): 81.5 x 59.8 x 55 cm
- Inkl. dampbeskyttelse
- Trakt til saltpåfylling

¹ Energieffektivitetsskala fra A til G

² Energiforbruk i kWt per 100 sykluser (program Eco 50 °C)

³ Vannforbruk i liter per syklus (program Eco 50 °C)

⁴ Varighet av programmet Eco 50 °C

Forbruk og ytelse

- Energiklasse¹: B
- Energi² / vann³: 65 kWt / 9 liter
- Kapasitet: 14 standard kuverter
- Programvarighet⁴: 3:35 (t:min)
- Lydnivå: 40 dB(A) re 1 pW
- Støyeffektivitetsklasse: B
- Lydnivå (Kortprogram): 39(A) re 1 pW

Programmer og spesialfunksjoner

- 6 programmer: Eco, Auto, Intensiv, Express 60°, Silence, Favoritt
- Forvask
- 4 tilleggsfunksjoner: Home Connect, ExtraDry, HalfLoad, VarioSpeed Plus
- Machine Care
- Tilleggsfunksjoner i Home Connect appen: HygienePlus, Silence on demand

Teknologi

- Home Connect til trådløs betjening via Home Connect appen på din smartphone eller tablet
- Zeolith® -tørking
- Varmeveksler
- Sensorer: AquaSensor
- DoseringsAssistent
- EcoSilence Drive: energisparende og stillegående motorteknologi
- Auto All-in-1: automatisk tilpassing til type oppvaskmiddel
- Selvrensende filtersystem med 3-lags bølget mikrofilter
- Innerdel i rustfritt stål

Design og komfort

- Flex-kurver
- VarioDrawer
- InfoLight red
- Høydejusterbar overkurv med 3-trinns kurvheis
- Lett glidende lavfriksjonshjul på underkurv
- Rack Stopper hindrer avsporing av underkurven.
- 2 nedfellbare tallerkenholdere i overkurven
- 2 nedfellbare holdere i underkurv
- 2 kopperholdere i øverste kurv
- Toppbetjent
- Display med klartekst(engelsk)
- Elektronisk resttidsanvisning
- Akustisk signal ved programslett
- Utsatt starttid: 1-24 timer
- AquaMix glasspleie-system

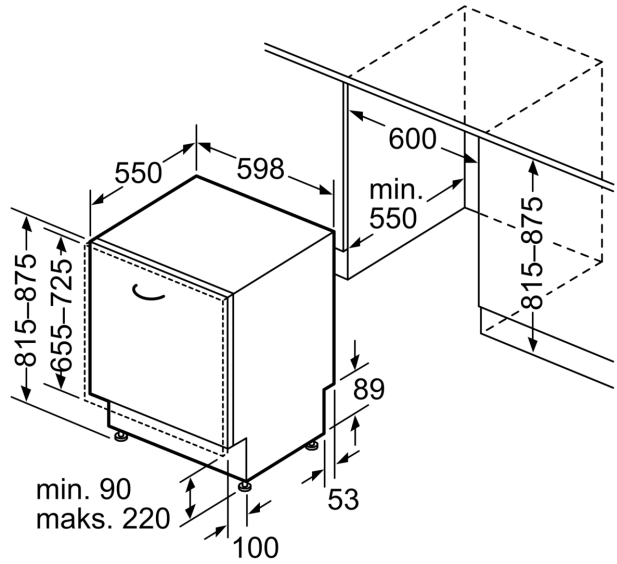
Installasjon

**Serie 6, Helintegert oppvaskmaskin,
60 cm
SMV6ZCX13E**

mål i mm



⏏ stikkontakt
() verdier med forlengelsessett



Mål i mm