

Serie 6, Helintegert oppvaskmaskin, 60 cm SMV6ZCX07E



Ekstra tilbehør

SGZ0BI01	Rustfrie sidelister, 81 cm
SGZ0IC00 :	
SGZ1010	AquaStop forlenger
SGZ8BI00 :	
SMZ1051EU :	
SMZ2014	Glasskurv
SMZ2056	Stålfront til helintegerte maskiner
SMZ5002	Sølvglanskassett
SMZ5003	Tilbehør opvask
SMZ5035 :	
SMZ5100	VarioBestikkurv
SMZ5300	GlasSecure vinglassholder for fire glass

PerfectDry oppvaskmaskiner for beste tørkeresultater med en intensiv-vaskesone for skinnende ren oppvask.

- **Max Flex kurver:** fleksiblt og stødig lasting av servise, med overlegen glideevne.
- **Silence Plus:** En ekstremt stillegående oppvaskmaskin. Kun 42 dB.
- **Home Connect:** styr ditt apparat enkelt og trådløst fra mobilen eller nettbrettet, fra stua eller fra underveis.
- **Extra Clean Zone:** Ekstra grundig rengjøring av oppvasken på øverste hylle.
- **Favorittfunksjon:** personalisert funksjon ved et tastetrykk, også for nedlastete programmer.

Teknisk data

Energieffektivitetsklasse: C
Energiforbruk for 100 sykluser med økonomiprogram: 75 kWh
Maks antall plasseringsinnstillinger: 14
Vannforbruk i liter per syklus med økonomiprogram: 9.5 l
Programvarighet: 3:55 t
Luftbårne akustiske støytutslipp: 42 dB(A) re 1 pW
Klasse for luftbårne akustiske støytutslipp: B
Konstruksjonstype: Integriert
Høyde på avtakbar topplate: 0 mm
Mål: 815 x 598 x 550 mm
Nisjemål (H x B x D): 815-875 x 600 x 550 mm
Dybde med 90 graders åpen dør: 1150 mm
Regulerbare føtter: Ja - fra forsiden
Maksimalt justeringsmuligheter føtter: 60 mm
Justerbar sokkel: Både horisontal og vertikal
Nettvekt: 46.7 kg
Bruttovekt: 48.5 kg
Tilkoblingsgrad: 2400 W
Sikring: 10 A
Spenning: 220-240 V
Frekvens: 50; 60 Hz
Lengden på strømledningen: 175.0 cm
Støpseltype: Schuko-/Gardy støpsel med jord
Lengden på inntaksslangen: 165 cm
Lengden på avløpsslangen: 190 cm
EAN-kode: 4242005195893
Installasjonstype: Helintegriert



Serie 6, Helintegrert oppvaskmaskin, 60 cm SMV6ZCX07E

PerfectDry oppvaskmaskiner for beste tørkeresultater med en intensiv-vaskesone for skinnende ren oppvask.

Forbruk og ytelse

- Lydnivå (Kortprogram): 40(A) re 1 pW
- Energiklasse¹: C
- Energi² / vann³: 75 kWt / 9.5 liter
- Kapasitet: 14 standard kuverter
- Lydnivå: 42 dB(A) re 1 pW

Programmer og spesialfunksjoner

- 6 programmer: Eco, Auto, Intensiv, Express 60°, Silence, Favoritt
- 4 tilleggsfunksjoner: Home Connect, ExtraDry, HalfLoad, VarioSpeed Plus
- Forvask
- Extra Clean Zone
- Machine Care
- Silence on demand (via app)
- Utsatt starttid: 1-24 timer
- Home Connect til trådløs betjening via Home Connect appen på din smartphone eller tablet

Design og komfort

- Max Flex kurver med markerte touchpoints
- VarioDrawer
- InfoLight red
- Overkurv med hjul med kulelager
- Fargede antislip beskyttelseslister i toppkurv
- Lett glidende lavfriksjonshjul på underkurven og på tredje skuffen.
- Rack Stopper hindrer avsporing av underkurven.
- Høydejusterbar overkurv med 3-trinns kurvheis
- DoseringsAssistent
- Auto All-in-1: automatisk tilpassing til type oppvaskmiddel
- Innerdel i rustfritt stål

Teknologi

- Zeolith® -tørking
- Sensorer: AquaSensor
- EcoSilence Drive: energisparende og stillegående motorteknologi
- AquaMix glasspleie-system
- Selvrensende filtersystem med 3-lags bølget mikrofilter

Sikkerhet

- AquaStop: garantert beskyttelse mot vannskader
- Elektronisk resttidsanvisning
- Inkl. dampbeskyttelse

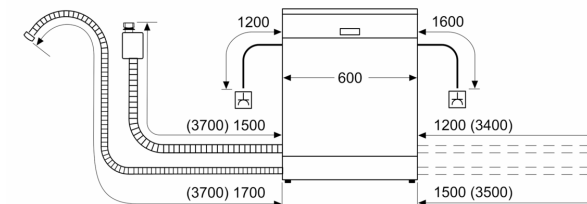
¹ Energieffektivitetsskala fra A til G

² Energiforbruk i kWt per 100 sykluser (program Eco 50 °C)

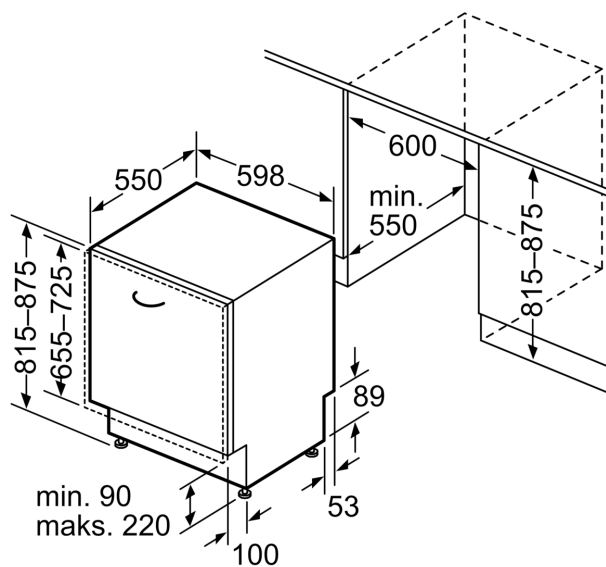
³ Vannforbruk i liter per syklus (program Eco 50 °C)

**Serie 6, Helintegert oppvaskmaskin,
60 cm
SMV6ZCX07E**

mål i mm



⌚ stikkontakt
() verdier med forlengelsessett



Mål i mm