

**Serie 6, Helintegrert oppvaskmaskin,
60 cm
SMV6YCX02E**



Oppvaskmaskin med energimerke A - våre smarte energispareløsninger uten begrensende kompromisser for perfekte resultater.

- **PerfectDry:** Perfekt tørkeresultat med lavt energiforbruk, selv for ting som er vanskelige å tørke.
- **Flex kurver:** fleksibel og praktisk løsning for enkel lastning av oppvaskmaskinen.
- **Silence Plus:** En bemerkelsesverdig stillegående oppvaskmaskin. Kun 44 dB.
- **Home Connect:** styr ditt apparat enkelt og trådløst fra mobilen eller nettbrettet, fra stua eller fra underveis.
- **Favorittfunksjon:** personalisert funksjon ved et tastetrykk, også for nedlastete programmer.

Teknisk data

Energieffektivitetsklasse: A
Energiforbruk for 100 sykluser med økonomiprogram: 54 kWh
Maks antall plasseringsinnstillinger: 14
Vannforbruk i liter per syklus med økonomiprogram:9.5 l
Programvarighet: 4:55 t
Luftbårne akustiske støyutslipp:44 dB(A) re 1 pW
Klasse for luftbårne akustiske støyutslipp: B
Konstruksjonstype: Integrert
Høyde på avtakbar topplate: 0 mm
Mål:815 x 598 x 550 mm
Nisjemål (H x B x D): 815-875 x 600 x 550 mm
Dybde med 90 graders åpen dør: 1150 mm
Regulerbare føtter: Ja - fra forsiden
Maksimal justeringsmuligheter føtter: 60 mm
Justerbar sokkel: Både horisontal og vertikal
Nettovekt:42.7 kg
Bruttovekt: 44.5 kg
Tilkoblingsgrad: 2400 W
Sikring: 10 A
Spenning:220-240 V
Frekvens:50; 60 Hz
Reparasjonsindeks: 9.0
Lengden på strømledningen: 175.0 cm
Støpseltype: Schuko-/Gardy støpsel med jord
Lengden på inntaksslengen: 165 cm
Lengden på avløpsslengen: 190 cm
EAN-kode:4242005420599
Installasjonstype: Helintegrert

Ekstra tilbehør

SGZ0BI01	Rustfrie sidelister, 81 cm
SGZ1010	AquaStop forlenger
SGZ8BI00 :	
SMZ1051EU :	
SMZ2014	Glasskurv
SMZ2056	Stålfront til helintegrerte maskiner
SMZ5003	Tilbehør opvask
SMZ5035 :	
SMZ5100	VarioBestikkurv
SMZ5300	GlasSecure vinglassholder for fire glass



Serie 6, Helintegrert oppvaskmaskin, 60 cm SMV6YCX02E

Oppvaskmaskin med energimerke A - våre smarte energispareløsninger uten begrensede kompromisser for perfekte resultater.

Forbruk og ytelse

- Energiklasse¹: A
- Energi² / vann³: 54 kWh / 9.5 liter
- Kapasitet: 14 standard kuverter
- Programvarighet⁴: 4:55 (t:min)
- Lydnivå: 44 dB(A) re 1 pW
- Støyeffektivitetsklasse: B
- Lydnivå (Kortprogram): 43(A) re 1 pW

Programmer og spesialfunksjoner

- 6 programmer: Eco, Auto, Intensiv, Express 60°, Silence, Favoritt
- Forvask
- 4 tilleggsfunksjoner: Home Connect, ExtraDry, HalfLoad, VarioSpeed Plus
- Machine Care
- Tilleggsfunksjoner i Home Connect appen: HygienePlus, Silence on demand

Teknologi

- Zeolith® -tørking
- Varmeveksler og EfficientDry: døren åpnes automatisk etter at programmet er avsluttet.
- Sensorer: AquaSensor
- DoseringsAssistent
- EcoSilence Drive: energisparende og stillegående motorteknologi
- Auto All-in-1: automatisk tilpassing til type oppvaskmiddel
- Selvrensende filtersystem med 3-lags bølget mikrofilter
- Innerdel i rustfritt stål

Design og komfort

- Home Connect til trådløs betjening via Home Connect appen på din smartphone eller tablet
- Flex-kurver
- VarioDrawer
- Høydejusterbar overkurv med 3-trinns kurvheis
- Lett glidende lavfrikjønshjul på underkurv
- Rack Stopper hindrer avsporing av underkurven.
- 2 nedfellbare tallerkenholdere i overkurven
- 2 nedfellbare holdere i underkurv
- 2 kopperholdere i øverste kurv
- AquaMix glasspleie-system

Sikkerhet

- AquaStop: garantert beskyttelse mot vannskader
- Toppbetjent
- InfoLight red
- Elektronisk resttidsanvisning
- Akustisk signal ved programslutt

- Utsatt starttid: 1-24 timer

Installasjon

- Produktmål (HxBxD): 81.5 x 59.8 x 55 cm
- Inkl. dampbeskyttelse

¹ Energieffektivitetsskala fra A til G

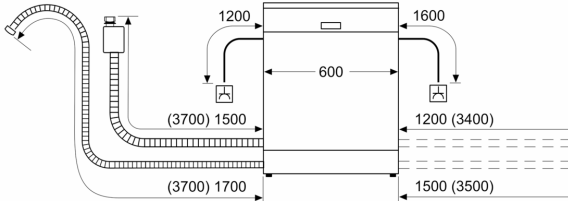
² Energiforbruk i kWh per 100 sykluser (program Eco 50 °C)

³ Vannforbruk i liter per syklus (program Eco 50 °C)

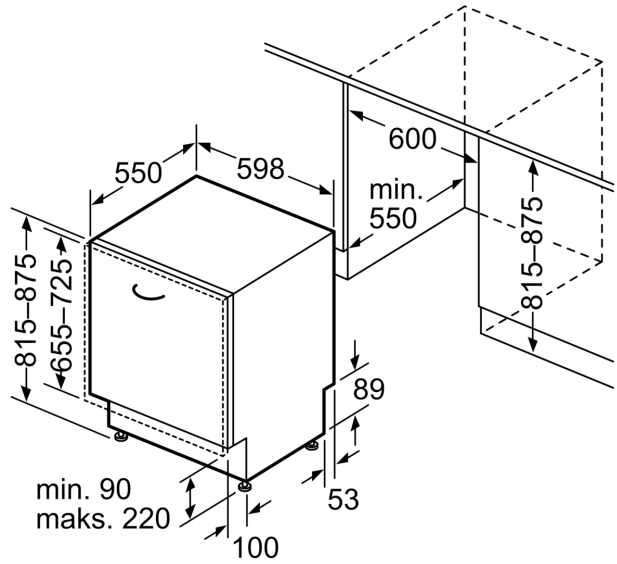
⁴ Varighet av programmet Eco 50 °C

**Serie 6, Helintegret oppvaskmaskin,
60 cm
SMV6YCX02E**

mål i mm



⚡ stikkontakt
() verdier med forlengelsessett



Mål i mm