

Serie 6, Helintegrert oppvaskmaskin, 60 cm SMV6ECX05E



Bedre tørkeresultater og en intensiv-vaskesone for veldig tilsmusset servise.

- **EfficientDry:** forbedret tørkeytelse gjennom automatisk døråpning.
- **Silence Pro:** En ekstremt stillegående oppvaskmaskin. Kun 40 dB.
- **InfoLight:** et rødt lyspunkt på gulvet indikerer om maskinen er i gang.
- **Max Flex kurver:** fleksibelt og stødig lastning av servise, med overlegen glideevne.
- **Extra Clean Zone:** Ekstra grundig rengjøring av oppvasken på øverste hylle.

Teknisk data

Energieffektivitetsklasse:C
Energiforbruk for 100 sykluser med økonomiprogram: 75 kWh
Maks antall plasseringsinnstillinger: 14
Vannforbruk i liter per syklus med økonomiprogram:9.0 l
Programvarighet: 3:20 t
Luftbårne akustiske støyutslipp:40 dB(A) re 1 pW
Klasse for luftbårne akustiske støyutslipp: B
Konstruksjonstype:Integrert
Høyde på avtakbar topplate: 0 mm
Mål:815 x 598 x 550 mm
Nisjemål (H x B x D): 815-875 x 600 x 550 mm
Dybde med 90 graders åpen dør: 1150 mm
Regulerbare føtter: Ja - fra forsiden
Maksimalt justeringsmuligheter føtter: 60 mm
Justerbar sokkel: Både horisontal og vertikal
Nettvekt:42.7 kg
Bruttovekt: 44.5 kg
Tilkoblingsgrad: 2400 W
Sikring: 10 A
Spennning: 220-240 V
Frekvens:50; 60 Hz
Lengden på strømledningen: 175.0 cm
Støpseltype: Schuko-/Gardy støpsel med jord
Lengden på inntaksslangen: 165 cm
Lengden på avløpslangen: 190 cm
EAN-kode: 4242005460496
Installasjonstype: Helintegrert

Ekstra tilbehør

SGZ0BI01	Rustfrie sidelister, 81 cm
SGZ1010	AquaStop forlenger
SGZ8BI00 :	
SMZ1051EU :	
SMZ2056	Stålfront til helintegrerte maskiner
SMZ5003	Tilbehør oppvask
SMZ5035 :	
SMZ5100	VarioBestikkurv
SMZ5300	GlasSecure vinglassholder for fire glass



Serie 6, Helintegrert oppvaskmaskin, 60 cm SMV6ECX05E

Bedre tørkeresultater og en intensiv-vaskzone for veldig tilsmusset servise.

Forbruk og ytelse

- Energiklasse¹: C
- Energi² / vann³: 75 kWh / 9 liter
- Kapasitet: 14 standard kuverter
- Programvarighet⁴: 3:20 (t:min)
- Lydnivå: 40 dB(A) re 1 pW
- Støyeffektivitetsklasse: B
- Lydnivå (Quick L): 39(A) re 1 pW

Programmer og spesialfunksjoner

- 8 programmer: Eco, Auto, Intensiv, Express 65°, Express 45°, Glass, Silence, Favoritt
- Forvask
- 4 tilleggsfunksjoner: Home Connect, EfficientDry, HalfLoad, VarioSpeed Plus
- Machine Care
- Tilleggsfunksjoner i Home Connect appen: HygienePlus, Silence on demand

Teknologi

- Home Connect til trådløs betjening via Home Connect appen på din smartphone eller tablet
- Varmeveksler og EfficientDry: døren åpnes automatisk etter at programmet er avsluttet.
- Sensorer: AquaSensor
- DoseringsAssistent
- EcoSilence Drive: energisparende og stillegående motorteknologi
- Auto All-in-1: automatisk tilpassing til type oppvaskmiddel
- Selvrensende filtersystem med 3-lags bølget mikrofilter
- Innerdel i rustfritt stål

Design og komfort

- Max Flex kurver med markerte touchpoints
- VarioDrawer
- Extra Clean Zone
- InfoLight red
- Høydejusterbar overkurv med 3-trinns kurvheis
- Overkurv med hjul med kulelager
- Lett glidende lavfriksjonshjul på underkurv
- Fargede antislip beskyttelseslister i toppkurv
- Rack Stopper hindrer avsporing av underkurven.
- 2 nedfellbare tallerkenholdere i overkurven
- 6 nedfellbare holdere i underkurv
- TouchControl (metallic)
- Toppbetjent
- Display med klartekst(engelsk)
- Akustisk signal ved programslutt
- Elektronisk resttidsanvisning
- Utsatt starttid: 1-24 timer

- AquaMix glasspleie-system

Installasjon

- AquaStop: garantert beskyttelse mot vannskader
- Produktmål (HxBxD): 81.5 x 59.8 x 55 cm
- Inkl. dampbeskyttelse
- Trakt til saltpåfylling

¹ Energieffektivitetsskala fra A til G

² Energiforbruk i kWh per 100 sykluser (program Eco 50 °C)

³ Vannforbruk i liter per syklus (program Eco 50 °C)

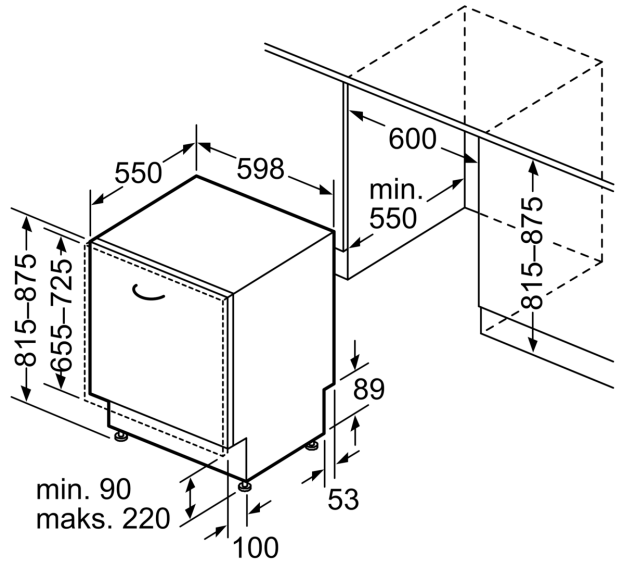
⁴ Varighet av programmet Eco 50 °C

**Serie 6, Helintegert oppvaskmaskin,
60 cm
SMV6ECX05E**

mål i mm



△ stikkontakt
() verdier med forlengelsessett



Mål i mm