

Serie 4, Helintegrert oppvaskmaskin, 60 cm SMV4HCX48E



Komfortabel lasting av oppvask, og full kontroll over oppvaskprosessen via Home Connect appen.

- **ExtraDry:** ekstra grundig tørking av oppvask som er vanskelig å tørke.
- **Flex kurver:** fleksibel og praktisk løsning for enkel lasting av oppvaskmaskinen.
- **Silence Plus:** En bemerkelsesverdig stillegående oppvaskmaskin. Kun 44 dB.
- **Home Connect:** styr ditt apparat enkelt og trådløst fra mobilen eller nettbrettet, fra stua eller fra underveis.
- **InfoLight:** et rødt lyspunkt på gulvet indikerer om maskinen er i gang.

Teknisk data

Energieffektivitetsklasse: D
Energiforbruk for 100 sykluser med økonomiprogram: 85 kWh
Maks antall plasseringsinnstillinger: 14
Vannforbruk i liter per syklus med økonomiprogram: 9.5 l
Programvarighet: 4:55 t
Luftbårne akustiske støytutslipp: 44 dB(A) re 1 pW
Klasse for luftbårne akustiske støytutslipp: B
Konstruksjonstype: Integriert
Høyde på avtakbar topplate: 0 mm
Mål: 815 x 598 x 550 mm
Nisjemål (H x B x D): 815-875 x 600 x 550 mm
Dybde med 90 graders åpen dør: 1150 mm
Regulerbare føtter: Ja - fra forsiden
Maksimalt justeringsmuligheter føtter: 60 mm
Justerbar sokkel: Både horisontal og vertikal
Nettvekt: 35.6 kg
Bruttovekt: 37.5 kg
Tilkoblingsgrad: 2400 W
Sikring: 10 A
Spenning: 220-240 V
Frekvens: 50; 60 Hz
Reparasjonsindeks: 9.1
Lengden på strømledningen: 175.0 cm
Støpseltype: Schuko-/Gardy støpsel med jord
Lengden på inntaksslangen: 165 cm
Lengden på avløpsslangen: 190 cm
EAN-kode: 4242005173808
Installasjonstype: Helintegrert

Ekstra tilbehør

SGZ0BI01	Rustfrie sidelister, 81 cm
SGZ0IC00 :	
SGZ1010	AquaStop forlenger
SGZ8BI00 :	
SMZ1051EU :	
SMZ2056	Stålfront til helintegrerte maskiner
SMZ5003	Tilbehør oppvask
SMZ5035 :	
SMZ5100	VarioBestikkurv
SMZ5300	GlasSecure vinglassholder for fire glass



Serie 4, Helintegrert oppvaskmaskin, 60 cm SMV4HCX48E

Komfortabel lasting av oppvask, og full kontroll over oppvaskprosessen via Home Connect appen.

Forbruk og ytelse

- Energiklasse¹: D
- Energi² / vann³: 85 kWh / 9.5 liter
- Kapasitet: 14 standard kuverter
- Programvarighet⁴: 4:55 (t:min)
- Lydnivå: 44 dB(A) re 1 pW
- Støyeffektivitetsklasse: B
- Lydnivå (Quick L): 41(A) re 1 pW

Programmer og spesialfunksjoner

- 6 programmer: Eco, Auto, Intensiv, Express 65°, Silence, Favoritt
- Forvask
- 4 tilleggsfunksjoner: Home Connect, ExtraDry, HalfLoad, VarioSpeed Plus
- Machine Care
- Silence on demand (via app)

Design og komfort

- Home Connect til trådløs betjening via Home Connect appen på din smartphone eller tablet
- Varmeveksler.
- Sensorer: AquaSensor
- DoseringsAssistent
- EcoSilence Drive: energisparende og stillegående motorteknologi
- Auto All-in-1: automatisk tilpassing til type oppvaskmiddel
- Selvrensende filtersystem med 3-lags bølget mikrofilter
- Innerdel i rustfritt stål
- Toppbetjent
- Display med klartekst(engelsk)
- InfoLight red
- Elektronisk resttidsanvisning
- Utsatt starttid: 1-24 timer

Teknologi

- Flex-kurver
- VarioDrawer
- Lett glidende lavfriksjonshjul på underkurven og på tredje skuffen.
- Rack Stopper hindrer avsporing av underkurven.
- Høydejusterbar overkurv med 3-trinns kurvveis
- 2 nedfellbare tallerkenholdere i overkurven
- 2 nedfellbare holdere i underkurv
- 2 kopholdere i øverste kurv

Installasjon

- AquaStop: garantert beskyttelse mot vannskader
- AquaMix glasspleie-system
- Trakt til saltpåfylling
- Inkl. dampbeskyttelse
- Produktmål (HxBxD): 81.5 x 59.8 x 55 cm

¹ Energieffektivitetsskala fra A til G

² Energiforbruk i kWh per 100 sykluser (program Eco 50 °C)

³ Vannforbruk i liter per syklus (program Eco 50 °C)

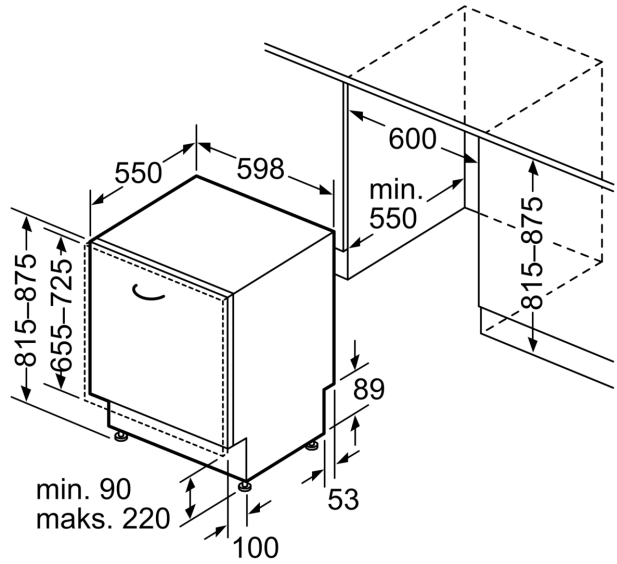
⁴ Varighet av programmet Eco 50 °C

**Serie 4, Helintegert oppvaskmaskin,
60 cm
SMV4HCX48E**

mål i mm



⚡ stikkontakt
() verdier med forlengelsessett



Mål i mm