

Serie 4, Helintegert oppvaskmaskin, 60 cm SMV4ECX16E



Optimalisert tørkeevne for smarte oppvaskmaskiner med fjernstyring via Home Connect.

- **EfficientDry:** forbedret tørketelse gjennom automatisk døråpning.
- **Flex kurver:** fleksibel og praktisk løsning for enkel lastning av oppvaskmaskinen.
- **Silence Plus:** En bemerkelsesverdig stillegående oppvaskmaskin. Kun 44 dB.
- **Home Connect:** styr ditt apparat enkelt og trådløst fra mobilen eller nettbrettet, fra stua eller fra underveis.
- **Favorittfunksjon:** personalisert funksjon ved et tastetrykk, også for nedlastete programmer.

Teknisk data

Energieffektivitetsklasse: C
Energiforbruk for 100 sykluser med økonomiprogram: 74 kWh
Maks antall plasseringsinnstillinger: 13
Vannforbruk i liter per syklus med økonomiprogram: 9.5 l
Programvarighet: 4:35 t
Luftbårne akustiske støyutslipp: 44 dB(A) re 1 pW
Klasse for luftbårne akustiske støyutslipp: B
Konstruksjonstype: Integriert
Høyde på avtakbar topplate: 0 mm
Mål: 815 x 598 x 550 mm
Nisjemål (H x B x D): 815-875 x 600 x 550 mm
Dybde med 90 graders åpen dør: 1150 mm
Regulerbare føtter: Ja - fra forsiden
Maksimal justeringsmuligheter føtter: 60 mm
Justerbar sokkel: Både horisontal og vertikal
Nettvekt: 37.1 kg
Bruttovekt: 39.0 kg
Tilkoblingsgrad: 2400 W
Sikring: 10 A
Spenning: 220-240 V
Frekvens: 50; 60 Hz
Lengden på strømledningen: 175.0 cm
Støpseltype: Schuko-/Gardy støpsel med jord
Lengden på inntaksslangen: 165 cm
Lengden på avløpsslangen: 190 cm
EAN-kode: 4242005363285
Installasjonstype: Helintegriert

Ekstra tilbehør

SMZ5100	VarioBestikkurv
SMZ5300	GlasSecure vinglassholder for fire glass
SGZ0BI01	Rustfrie sidelister, 81 cm
SGZ0IC00 :	
SGZ1010	AquaStop forlenger
SGZ8BI00 :	
SMZ1051EU :	
SMZ2056	Stålfront til helintegrierte maskiner
SMZ5003	Tilbehør opvask
SMZ5035 :	



Serie 4, Helintegrert oppvaskmaskin, 60 cm SMV4ECX16E

Optimalisert tørkeevne for smarte oppvaskmaskiner med fjernstyring via Home Connect.

Forbruk og ytelse

- Energiklasse¹: C
- Energi² / vann³: 74 kWh / 9.5 liter
- Kapasitet: 13 standard kuverter
- Programvarighet⁴: 4:35 (t:min)
- Lydnivå: 44 dB(A) re 1 pW
- Støyeffektivitetsklasse: B
- Lydnivå (Quick L): 41(A) re 1 pW

Programmer og spesialfunksjoner

- 6 programmer: Eco, Auto, Intensiv, Express 65°, Silence, Favoritt
- Forvask
- 4 tilleggsfunksjoner: Home Connect, EfficientDry, HalfLoad, VarioSpeed Plus
- Machine Care
- Tilleggsfunksjoner i Home Connect appen: Silence on demand
- Home Connect til trådløs betjening via Home Connect appen på din smartphone eller tablet

Teknologi

- Varmeveksler og EfficientDry: døren åpnes automatisk etter at programmet er avsluttet.
- Sensorer: AquaSensor
- DoseringsAssistent
- EcoSilence Drive: energisparende og stillegående motorteknologi
- Auto All-in-1: automatisk tilpassing til type oppvaskmiddel
- Selvrensende filtersystem med 3-lags bølget mikrofilter

Design og komfort

- Innerdel i rustfritt stål
- Flex-kurver
- VarioDrawer
- Høydejusterbar overkurv med 3-trinns kurvheis
- Lett glidende lavfriksjonshjul på underkurv
- Rack Stopper hindrer avsporing av underkurven.
- 2 nedfellbare tallerkenholdere i overkurven
- 2 nedfellbare holdere i underkurv
- Ekstra: kompakt bestikkurv i underkurven
- 2 koppholdere i øverste kurv
- Toppbetjent
- Display med klarttekst(engelsk)
- InfoLight red
- Elektronisk resttidsanvisning
- Akustisk signal ved programslett
- Utsatt starttid: 1-24 timer

Sikkerhet

- AquaStop: garantert beskyttelse mot vannskader
- AquaMix glasspleie-system
- Trakt til saltpåfylling
- Inkl. dampbeskyttelse

¹ Energieffektivitetsskala fra A til G

² Energiforbruk i kWh per 100 sykluser (program Eco 50 °C)

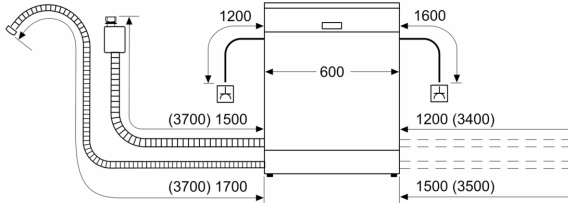
³ Vannforbruk i liter per syklus (program Eco 50 °C)



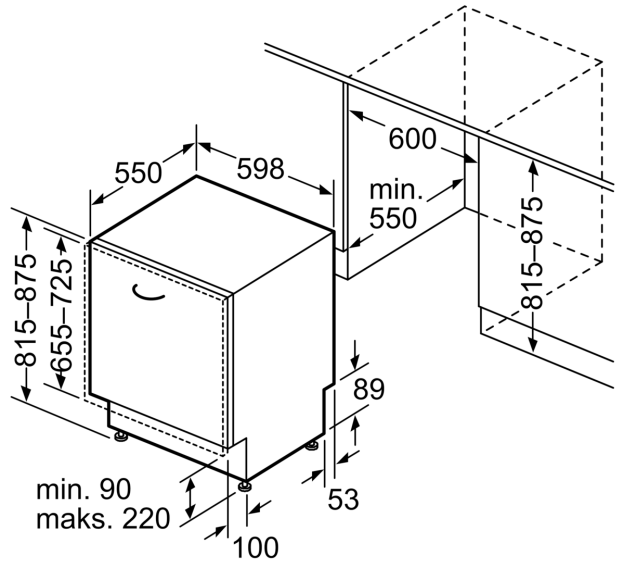
⁴ Varighet av programmet Eco 50 °C

**Serie 4, Helintegert oppvaskmaskin,
60 cm
SMV4ECX16E**

mål i mm



⚡ stikkontakt
() verdier med forlengelsessett



Mål i mm