

Serie 2, Helintegrert oppvaskmaskin, 60 cm SMV40C10EU



ActiveWater oppvaskmaskin med plass til 12 standard kuverter. Skap mer plass til oppvasken med en høydejusterbar overkurv.

- **Høydejusterbar overkurv:** skaper ekstra plass, spesielt bra for høy tallerkener.
- **InfoLight:** et rødt lyspunkt på gulvet indikerer om maskinen er i gang.
- **AquaStop:** Beskytter mot lekkasje, i hele apparatets levetid.
- **Barnesikring:** en sperre sørger for at maskinen ikke kan åpnes når den er i bruk.
- **EcoSilence Drive:** energieffektiv motor som gir stillestående drift og ekstra lang levetid.

Teknisk data

Energieffektivitetsklasse: F
Energiforbruk for 100 sykluser med økonomiprogram: 102 kWh
Maks antall plasseringsinnstillinger: 12
Vannforbruk i liter per syklus med økonomiprogram: 11.7 l
Programvarighet: 3:30 t
Luftbårne akustiske støytutslipp: 52 dB(A) re 1 pW
Klasse for luftbårne akustiske støytutslipp: D
Konstruksjonstype: Integrert
Høyde på avtakbar topplate: 0 mm
Mål: 815 x 598 x 550 mm
Nisjemål (H x B x D): 815-875 x 600 x 550 mm
Dybde med 90 graders åpen dør: 1150 mm
Regulerbare føtter: Ja - fra forsiden
Maksimalt justeringsmuligheter føtter: 60 mm
Justerbar sokkel: Både horisontal og vertikal
Nettvekt: 29.9 kg
Bruttovekt: 32.0 kg
Tilkoblingsgrad: 2400 W
Sikring: 10 A
Spennning: 220-240 V
Frekvens: 50; 60 Hz
Lengden på strømledningen: 175.0 cm
Støpseltype: Schuko-/Gardy støpsel med jord
Lengden på inntaksslangen: 165 cm
Lengden på avløpsslangen: 190 cm
EAN-kode: 4242002835433
Installasjonstype: Helintegrert

Ekstra tilbehør

SGZ8BI00 :	
SMZ1051EU :	
SMZ2014	Glasskurv
SMZ2056	Stålfront til helintegrerte maskiner
SMZ5000	Tilbehør opvask
SMZ5002	Sølvglanskassett
SMZ5003	Tilbehør opvask
SMZ5300	GlasSecure vinglassholder for fire glass
SGZ0BI02	Rustfrie sidelister, 81 cm
SGZ1010	AquaStop forlenger



Serie 2, Helintegrert oppvaskmaskin, 60 cm SMV40C10EU

**ActiveWater oppvaskmaskin med plass til
12 standard kuverter. Skap mer plass til
oppvasken med en høydejusterbar
overkurv.**

Ytelse og forbruk

Programmer og spesialfunksjoner

- 4 programmer: Intensiv 70°C, Normal 65°C, Eco 50°C, Hurtig 45°C
- 1 tilleggsfunksjon: VarioSpeed

Design og komfort

- Vario kurvsystem
- Bestikkurv i underkurv
- DoseringsAssistent
- Høydejusterbar overkurv
- Auto All-in-1: automatisk tilpassing til type oppvaskmiddel
- InfoLight

Teknikk

- EcoSilence Drive: energisparende og stillegående motorteknologi
- Avkalkingselektronikk
- Elektronisk indikator for påfylling av salt
- Elektronisk indikator for påfylling av glansmiddel
- Selvrensende filtersystem med 3-lags bølget mikrofilter
- Innerdel i Rustfritt stål/Polinox

Sikkerhet

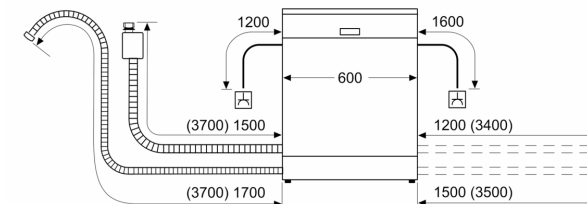
- AquaStop: garantert beskyttelse mot vannskader
- Barnesikring: Mekanisk barnesikring av dør

Installasjon

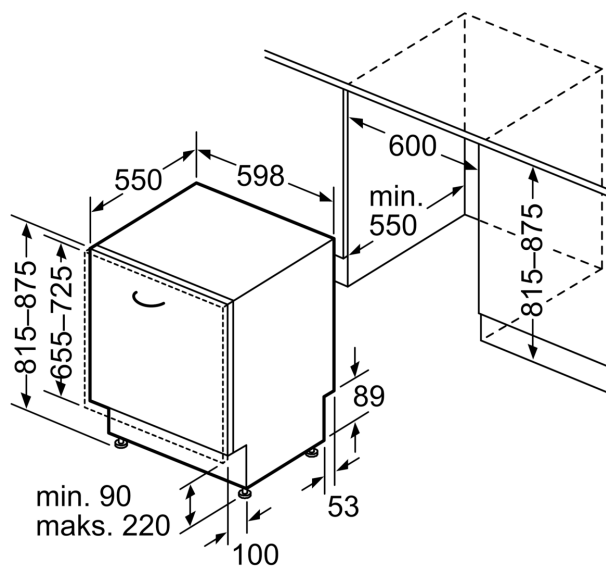
- Frontjusterbar bakfot

**Serie 2, Helintegert oppvaskmaskin,
60 cm
SMV40C10EU**

mål i mm



⌚ stikkontakt
() verdier med forlengelsessett



Mål i mm