

Serie 2, Helintegrert oppvaskmaskin, 60 cm SMV2ITX22E



Smart oppvaskmaskin med mulighet til lydreduksjon når det trengs via Home Connect.

- **ExtraDry:** ekstra grundig tørking av oppvask som er vanskelig å tørke.
- **Høydejusterbar overkurv:** skaper ekstra plass, spesielt bra for høy tallerkener.
- **Home Connect:** styr ditt apparat enkelt og trådløst fra mobilen eller nettbrettet, fra stua eller fra underveis.
- **Favorittfunksjon:** personalisert funksjon ved et tastetrykk, også for nedlastete programmer.
- **InfoLight:** et rødt lyspunkt på gulvet indikerer om maskinen er i gang.

Teknisk data

Energieffektivitetsklasse: E
Energiforbruk for 100 sykluser med økonomiprogram: 92 kWh
Maks antall plasseringsinnstillinger: 12
Vannforbruk i liter per syklus med økonomiprogram: 10.5 l
Programvarighet: 4:30 t
Luftbårne akustiske støytutslipp: 48 dB(A) re 1 pW
Klasse for luftbårne akustiske støytutslipp: C
Konstruksjonstype: Integrrert
Høyde på avtakbar topplate: 0 mm
Mål: 815 x 598 x 550 mm
Nisjemål (H x B x D): 815-875 x 600 x 550 mm
Dybde med 90 graders åpen dør: 1150 mm
Regulerbare føtter: Ja - fra forsiden
Maksimale justeringsmuligheter føtter: 60 mm
Justerbar sokkel: Både horisontal og vertikal
Nettvekt: 31.6 kg
Bruttovekt: 33.8 kg
Tilkoblingsgrad: 2400 W
Sikring: 10 A
Spenning: 220-240 V
Frekvens: 50; 60 Hz
Reparasjonsindeks: 8.7
Lengden på strømledningen: 175.0 cm
Støpseltype: Schuko-/Gardy støpsel med jord
Lengden på inntaksslengen: 165 cm
Lengden på avløpsslengen: 190 cm
EAN-kode: 4242005207220
Installasjonstype: Helintegrert

Ekstra tilbehør

SGZ0BI02	Rustfrie sidelister, 81 cm
SGZ0IC00 :	
SMZ5003	Tilbehør opvask
SMZ5300	GlasSecure vinglassholder for fire glass
SGZ1010	AquaStop forlenger
SGZ8BI00 :	
SMZ1051EU :	
SMZ2014	Glasskurv
SMZ2056	Stålfront til helintegrerte maskiner
SMZ5000	Tilbehør opvask
SMZ5002	Sølvglanskassett



Serie 2, Helintegrert oppvaskmaskin, 60 cm SMV2ITX22E

Smart oppvaskmaskin med mulighet til lydreduksjon når det trengs via Home Connect.

Forbruk og ytelse

- Energiklasse¹: E
- Energi² / vann³: 92 kWh / 10.5 liter
- Kapasitet: 12 standard kuverter
- Lydnivå: 48 dB(A) re 1 pW

Programmer og spesialfunksjoner

- 5 programmer: Eco, Auto, Intensiv, Express 65°, Favourite
- 4 tilleggsfunksjoner: Home Connect, ExtraDry, HalfLoad, SpoD VarioSpeed
- Utsatt starttid: 3, 6 eller 9 timer
- Home Connect til trådløs betjening via Home Connect appen på din smartphone eller tablet
- Forvask
- Machine Care
- Silence on demand (via app)

Design og komfort

- Vario kurvsystem
- Bestikkurv i underkurv
- Lett glidende lavfriksjonshjul på underkurv
- Rack Stopper hindrer avsporing av underkurven.
- Høydejusterbar overkurv
- InfoLight red
- DoseringsAssistent
- Auto All-in-1: automatisk tilpassing til type oppvaskmiddel
- Innerdel i Rustfritt stål/Polinox

Teknologi

- Sensorer: AquaSensor
- EcoSilence Drive: energisparende og stillegående motorteknologi
- AquaMix glasspleie-system
- Selvrensende filtersystem med 3-lags bølget mikrofilter

Sikkerhet

- AquaStop: garantert beskyttelse mot vannskader
- Inkl. dampbeskyttelse

¹ Energieffektivitetsskala fra A til G

² Energiforbruk i kWh per 100 sykluser (program Eco 50 °C)

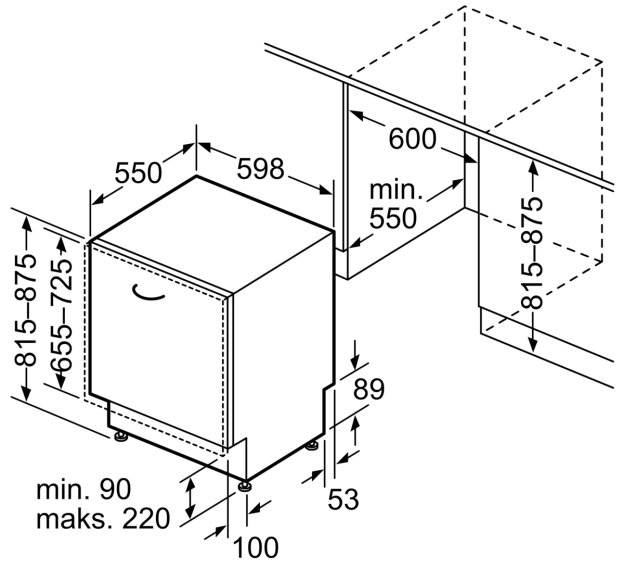
³ Vannforbruk i liter per syklus (program Eco 50 °C)

**Serie 2, Helintegert oppvaskmaskin,
60 cm
SMV2ITX22E**

mål i mm



⏏ stikkontakt
() verdier med forlengelsessett



Mål i mm