

Serie 2, Helintegrert oppvaskmaskin, 60 cm SMV2ITX18E



Smart oppvaskmaskin med mulighet til lydreduksjon når det trengs via Home Connect.

- **ExtraDry:** ekstra grundig tørking av oppvask som er vanskelig å tørke.
- **Silence on demand:** opp til 30 min støyreduksjon når det er ønskelig via Home Connect appen.
- **InfoLight:** et rødt lyspunkt på gulvet indikerer om maskinen er i gang.
- **Home Connect:** styr ditt apparat enkelt og trådløst fra mobilen eller nettbrettet, fra stua eller fra underveis.
- **Favorittfunksjon:** personalisert funksjon ved et tastetrykk, også for nedlastete programmer.

Teknisk data

Energieffektivitetsklasse: E
Energiforbruk for 100 sykluser med økonomiprogram: 92 kWh
Maks antall plasseringsinnstillinger: 12
Vannforbruk i liter per syklus med økonomiprogram: 10.5 l
Programvarighet: 4:30 t
Luftbårne akustiske støyutslipp: 48 dB(A) re 1 pW
Klasse for luftbårne akustiske støyutslipp: C
Konstruksjonstype: Integrrert
Høyde på avtakbar topplate: 0 mm
Mål: 815 x 598 x 550 mm
Nisjemål (H x B x D): 815-875 x 600 x 550 mm
Dybde med 90 graders åpen dør: 1150 mm
Regulerbare føtter: Ja - fra forsiden
Maksimale justeringsmuligheter føtter: 60 mm
Justerbar sokkel: Både horisontal og vertikal
Nettvekt: 31.3 kg
Bruttovekt: 33.4 kg
Tilkoblingsgrad: 2400 W
Sikring: 10 A
Spenning: 220-240 V
Frekvens: 50; 60 Hz
Reparasjonsindeks: 8.6
Lengden på strømledningen: 175.0 cm
Støpseltype: Schuko-/Gardy støpsel med jord
Lengden på inntaksslengen: 165 cm
Lengden på avløpsslengen: 190 cm
EAN-kode: 4242005207213
Installasjonstype: Helintegrert

Ekstra tilbehør

SGZ0BI02	Rustfrie sidelister, 81 cm
SGZ0IC00 :	
SGZ1010	AquaStop forlenger
SGZ8BI00 :	
SMZ1051EU :	
SMZ2056	Stålfront til helintegrerte maskiner
SMZ5003	Tilbehør oppvask
SMZ5300	GlasSecure vinglassholder for fire glass



Serie 2, Helintegrert oppvaskmaskin, 60 cm SMV2ITX18E

Smart oppvaskmaskin med mulighet til lydreduksjon når det trengs via Home Connect.

Forbruk og ytelse

- Energiklasse¹: E
- Energi² / vann³: 92 kWt / 10.5 liter
- Kapasitet: 12 standard kuverter
- Programvarighet⁴: 4:30 (t:min)
- Lydnivå: 48 dB(A) re 1 pW
- Støyeffektivitetsklasse: C

Programmer og spesialfunksjoner

- 5 programmer: Eco, Auto, Intensiv, Express 65°, Favourite
- Forvask
- 4 tilleggsfunksjoner: Home Connect, ExtraDry, HalfLoad, SpoD VarioSpeed
- Machine Care
- Silence on demand (via app)

Teknologi

- Home Connect til trådløs betjening via Home Connect appen på din smartphone eller tablet
- Sensorer: AquaSensor
- DoseringsAssistent
- EcoSilence Drive: energisparende og stillegående motorteknologi
- Auto All-in-1: automatisk tilpassing til type oppvaskmiddel
- Selvrensende filtersystem med 3-lags bølget mikrofilter
- Innerdel i Rustfritt stål/Polinox

Design og komfort

- Bestikkurv i underkurv
- InfoLight red
- Lett glidende lavfrikshjul på underkurv
- Rack Stopper hindrer avsporing av underkurven.
- Toppbetjent
- Display med klartekst(engelsk)
- Utsatt starttid: 3, 6 eller 9 timer
- AquaMix glasspleie-system

Installasjon

- AquaStop: garantert beskyttelse mot vannskader
- Produktmål (HxBxD): 81.5 x 59.8 x 55 cm
- Inkl. dampbeskyttelse

¹ Energieffektivitetsskala fra A til G

² Energiforbruk i kWt per 100 sykluser (program Eco 50 °C)

³ Vannforbruk i liter per syklus (program Eco 50 °C)

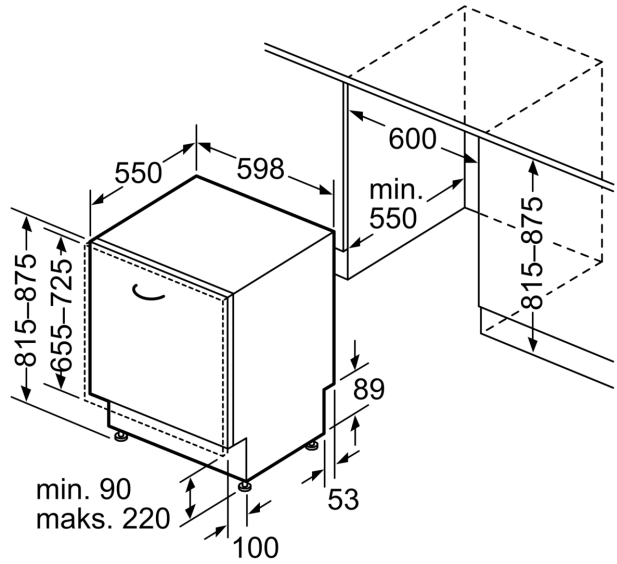
⁴ Varighet av programmet Eco 50 °C

**Serie 2, Helintegert oppvaskmaskin,
60 cm
SMV2ITX18E**

mål i mm



⚡ stikkontakt
() verdier med forlengelsessett



Mål i mm