

Serie 2, Helintegrert oppvaskmaskin, 60 cm SMV2HVX02E



Ekstra tilbehør

SGZ0BI02	Rustfrie sidelister, 81 cm
SGZ1010	AquaStop forlenger
SGZ8BI00 :	
SMZ1051EU :	
SMZ2014	Glasskurv
SMZ2056	Stålfront til helintegrerte maskiner
SMZ5000	Tilbehør opvask
SMZ5003	Tilbehør opvask
SMZ5100	VarioBestikkurv
SMZ5300	GlasSecure vinglassholder for fire glass

Smart oppvaskmaskin med mulighet til lydreduksjon når det trengs via Home Connect.

- **ExtraDry:** ekstra grundig tørking av oppvask som er vanskelig å tørke.
- **Rackmatic:** Justerbare oppvaskmaskinkurver for store gjenstander.
- **Silence on demand:** opp til 30 min støyreduksjon når det er ønskelig via Home Connect appen.
- **Home Connect:** styr ditt apparat enkelt og trådløst fra mobilen eller nettbrettet, fra stua eller fra underveis.
- **Favorittfunksjon:** personalisert funksjon ved et tastetrykk, også for nedlastete programmer.

Teknisk data

Energieffektivitetsklasse:D
Energiforbruk for 100 sykluser med økonomiprogram: 85 kWh
Maks antall plasseringsinnstillinger: 14
Vannforbruk i liter per syklus med økonomiprogram:9.0 l
Programvarighet: 4:30 t
Luftbårne akustiske støyutslipp:46 dB(A) re 1 pW
Klasse for luftbårne akustiske støyutslipp: C
Konstruksjonstype: Integrert
Høyde på avtakbar topplate: 0 mm
Mål:815 x 598 x 550 mm
Nisjemål (H x B x D): 815-875 x 600 x 550 mm
Dybde med 90 graders åpen dør: 1150 mm
Regulerbare føtter: Ja - fra forsiden
Maksimale justeringsmuligheter føtter: 60 mm
Justerbar sokkel: Både horisontal og vertikal
Nettvekt:34.1 kg
Bruttovekt: 36.2 kg
Tilkoblingsgrad: 2400 W
Sikring: 10 A
Spenning: 220-240 V
Frekvens:50; 60 Hz
Lengden på strømledningen: 175.0 cm
Støpseltype: Schuko-/Gardy støpsel med jord
Lengden på inntaksslangen: 165 cm
Lengden på avløpsslangen: 190 cm
EAN-kode: 4242005434084
Installasjonstype: Helintegrert



Serie 2, Helintegrert oppvaskmaskin, 60 cm SMV2HVX02E

² Energiforbruk i kWt per 100 sykluser (program Eco 50 °C)

³ Vannforbruk i liter per syklus (program Eco 50 °C)

⁴ Varighet av programmet Eco 50 °C

Smart oppvaskmaskin med mulighet til lydreduksjon når det trengs via Home Connect.

Forbruk og ytelse

- Energiklasse¹: D
- Energi² / vann³: 85 kWt / 9 liter
- Kapasitet: 14 standard kuverter
- Programvarighet⁴: 4:30 (t:min)
- Lydnivå: 46 dB(A) re 1 pW
- Støyeffektivitetsklasse: C

Programmer og spesialfunksjoner

- 5 programmer: Eco, Auto, Intensiv, Express 65°, Favourite
- Forvask
- 4 tilleggsfunksjoner: Home Connect, ExtraDry, HalfLoad, VarioSpeed Plus
- Machine Care
- Tilleggsfunksjoner i Home Connect appen: HygienePlus, Silence on demand

Teknologi

- Varmeveksler
- Sensorer: AquaSensor
- DoseringsAssistent
- EcoSilence Drive: energisparende og stillegående motorteknologi
- Auto All-in-1: automatisk tilpassing til type oppvaskmiddel
- Selvrensende filtersystem med 3-lags bølget mikrofilter
- Innerdel i Rustfritt stål/Polinox

Design og komfort

- Home Connect til trådløs betjening via Home Connect appen på din smartphone eller tablet
- Vario kurvsystem
- VarioBestikkskuff
- Høydejusterbar overkurv med 3-trinns kurvheis
- Lett glidende lavfriksjonshjul på underkurv
- Rack Stopper hindrer avsporing av underkurven.
- 2 nedfellbare holdere i underkurv
- 2 koppholdere i øverste kurv
- AquaMix glasspleie-system

Sikkerhet

- AquaStop: garantert beskyttelse mot vannskader
- Toppbetjent
- InfoLight red
- Akustisk signal ved programslutt
- Utsatt starttid: 3, 6 eller 9 timer

Installasjon

- Produktmål (HxBxD): 81.5 x 59.8 x 55 cm
- Inkl. dampbeskyttelse

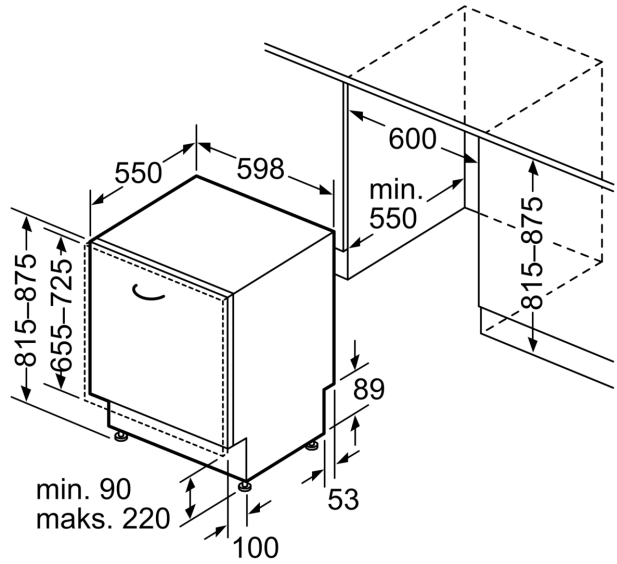
¹ Energieffektivitetsskala fra A til G

**Serie 2, Helintegert oppvaskmaskin,
60 cm
SMV2HVX02E**

mål i mm



⏏ stikkontakt
() verdier med forlengelsessett



Mål i mm