

**Serie | 2, Helintegrert oppvaskmaskin,
60 cm
SMV24AX01E**



Oppvaskmaskin med plass til 12 standard kuverter og med ekstra lavt støynivå - så stille at du ikke hører at den kjører.

- **Glass 40°C:** skånsom vask av delikat glass og steintøy.
- **Høydejusterbar overkurv:** skaper ekstra plass, spesielt bra for høy tallerkener.
- **InfoLight:** et rødt lyspunkt på gulvet indikerer om maskinen er i gang.
- **AquaStop:** Beskytter mot lekkasje, i hele apparatets levetid.
- **Barnesikring:** en sperre sørger for at maskinen ikke kan åpnes når den er i bruk.

Teknisk data

Energieffektivitetsklasse: F

Energiforbruk for 100 sykluser med økonomiprogram: 102 kWh

Maks antall plasseringsinnstillinger: 12

Vannforbruk i liter per syklus med økonomiprogram: 11,7 l

Programvarighet: 3:30 t

Luftbårne akustiske støyutslipp: 50 dB(A) re 1 pW

Klasse for luftbårne akustiske støyutslipp: C

Konstruksjonstype: Bygg-inn

Høyde på avtakbar topplate: 0 mm

Mål: 815 x 598 x 550 mm

Nisjemål (H x B x D): 815-875 x 600 x 550 mm

Godkjennelse: CE, VDE

Dybde med 90 graders åpen dør: 1150 mm

Regulerbare føtter.: Ja - fra forsiden

Maksimale justeringsmuligheter føtter: 60 mm

Justerbar sokkel: Både horisontal og vertikal

Nettvekt: 29,7 kg

Bruttovekt: 31,9 kg

Tilkoblingseffekt: 2400 W

Sikring: 10 A

Spennings: 220-240 V

Frekvens: 50; 60 Hz

Lengden på strømledningen: 175 cm

Støpseltype: Schuko-/Gardy støpsel med jord

Lengden på inntaksslangen: 165 cm

Lengden på avløpsslangen: 190 cm

EAN-kode: 4242002976983

Installasjonstype: Helintegrert

Ekstra tilbehør

SGZ1010 : AquaStop forlenger

SMZ2014 : Glasskurv

SMZ5000 :

SMZ5002 : Sølvglanskassett

SMZ5006 : Rustfrie sidelister, 81 cm

SMZ5300 : GlasSecure vinglassholder for fire glass



4 242002 976983

Serie | 2, Helintegrert oppvaskmaskin, 60 cm SMV24AX01E

Oppvaskmaskin med plass til 12 standard kuverter og med ekstra lavt støynivå - så stille at du ikke hører at den kjører.

Ytelse og forbruk

Programmer og spesialfunksjoner

- 4 program: Intensiv 70 °C, Eco 50 °C, Glass 40 °C, Forvask
- 1 tilleggsfunksjon: VarioSpeed

Design og komfort

- Vario kurvsystem
- Bestikkurv i underkurv
- DoseringsAssistent
- Høydejusterbar overkurv
- Auto All-in-1: automatisk tilpassing til type oppvaskmiddel
- InfoLight

Teknikk

- EcoSilence Drive: energisparende og stillegående motorteknologi
- Sensorer: MengdeSensor
- Avkalkingselektronikk
- Elektronisk indikator for påfylling av salt
- Elektronisk indikator for påfylling av glansmiddel
- Selvrensende filtersystem med 3-lags bølget mikrofilter
- Innerdel i Rustfritt stål/Polinox

Sikkerhet

- AquaStop: garantert beskyttelse mot vannskader
- Barnesikring: Mekanisk barnesikring av dør

Installasjon

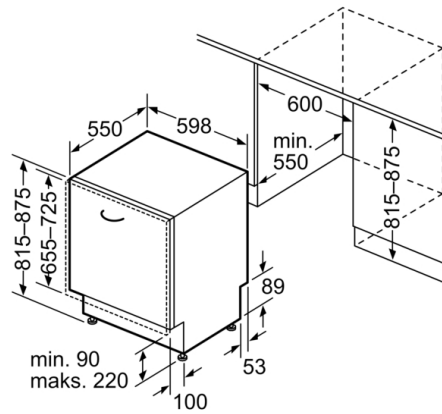
- Frontjusterbar bakfot

Serie | 2, Helintegrert oppvaskmaskin, 60 cm SMV24AX01E

mål i mm



▲ stikkontakt
() verdier med forlengelsessett



Mål i mm