

Serie 6, Oppvaskmaskin til underbygging, 60 cm, rustfritt/sølv SMU6ZCI71S



PerfectDry oppvaskmaskiner for beste tørkeresultater med en intensiv-vaskesone for skinnende ren oppvask.

- **PerfectDry:** Perfekt tørkeresultat med lavt energiforbruk, selv for ting som er vanskelige å tørke.
- **Max Flex kurver:** fleksibelt og stødig lasting av servise, med overlegen glideevne.
- **Silence Pro:** En ekstremt stillegående oppvaskmaskin. Kun 40 dB.
- **AntiFingerprint:** synligheten av fingeravtrykk er betydelig redusert.
- **Home Connect:** styr ditt apparat enkelt og trådløst fra mobilen eller nettbrettet, fra stua eller fra underveis.

Teknisk data

Energieffektivitetsklasse: B
Energiforbruk for 100 sykluser med økonomiprogram: 65 kWh
Maks antall plasseringsinnstillinger: 14
Vannforbruk i liter per syklus med økonomiprogram: 9.0 l
Programvarighet: 3:35 t
Luftbårne akustiske støyutslipp: 40 dB(A) re 1 pW
Klasse for luftbårne akustiske støyutslipp: B
Konstruksjonstype: Integriert
Høyde på avtakbar topplate: 0 mm
Mål: 815 x 598 x 573 mm
Nisjemål (H x B x D): 815-875 x 600 x 550 mm
Dybde med 90 graders åpen dør: 1150 mm
Regulerbare føtter: Ja - fra forsiden
Maksimalt justeringsmuligheter føtter: 60 mm
Justerbar sokkel: Både horisontal og vertikal
Nettovekt: 48.1 kg
Bruttovekt: 50.0 kg
Tilkoblingsgrad: 2400 W
Sikring: 10 A
Spenning: 220-240 V
Frekvens: 50; 60 Hz
Lengden på strømledningen: 175.0 cm
Støpseltype: Schuko-/Gardy støpsel med jord
Lengden på inntaksslangen: 165 cm
Lengden på avløpsslangen: 190 cm
EAN-kode: 4242005459797
Installasjonstype: Underbygging

Ekstra tilbehør

SGZ0BI01	Rustfrie sidelister, 81 cm
SGZ0IC00 :	
SGZ1010	AquaStop forlenger
SMZ1051EU :	
SMZ2014	Glasskurv
SMZ5000	Tilbehør opvask
SMZ5100	VarioBestikkurv
SMZ5300	GlasSecure vinglassholder for fire glass



Serie 6, Oppvaskmaskin til underbygging, 60 cm, rustfritt/sølv SMU6ZCI71S

PerfectDry oppvaskmaskiner for beste tørkeresultater med en intensiv-vaskzone for skinnende ren oppvask.

Forbruk og ytelse

- Energiklasse¹: B
- Energi² / vann³: 65 kWt / 9 liter
- Kapasitet: 14 standard kuverter
- Programvarighet⁴: 3:35 (t:min)
- Lydnivå: 40 dB(A) re 1 pW
- Støyeffektivitetsklasse: B
- Lydnivå (Kortprogram): 39(A) re 1 pW

Programmer og spesialfunksjoner

- 6 programmer: Eco, Auto, Intensiv, Express 60°, Silence, Favoritt
- Forvask
- 4 tilleggsfunksjoner: Home Connect, ExtraDry, HalfLoad, VarioSpeed Plus
- Machine Care
- Tilleggsfunksjoner i Home Connect appen: HygienePlus, Silence on demand

Teknologi

- Home Connect til trådløs betjening via Home Connect appen på din smartphone eller tablet
- Zeolith® -tørking
- Varmeveksler
- Sensorer: AquaSensor
- DoseringsAssistent
- EcoSilence Drive: energisparende og stillegående motorteknologi
- Auto All-in-1: automatisk tilpassing til type oppvaskmiddel
- Selvrensende filtersystem med 3-lags bølget mikrofilter
- Innerdel i rustfritt stål

Design og komfort

- Max Flex kurver med markerte touchpoints
- Extra Clean Zone
- VarioDrawer
- EmotionLight - innvendig belysning
- AntiFingerprint
- Høydejusterbar overkurv med 3-trinns kurvheis
- Overkurv med hjul med kulelager
- Lett glidende lavfriksjonshjul på underkurv
- Fargede antislip beskyttelseslister i toppkurv
- Rack Stopper hindrer avsporing av underkurven.
- 2 nedfellbare tallerkenholdere i overkurven
- 6 nedfellbare holdere i underkurv
- Display med klarttekst(engelsk)
- Elektronisk resttidsanvisning
- Elektronisk resttidsanvisning
- Akustisk signal ved programslutt
- Utsatt starttid: 1-24 timer

- AquaMix glasspleie-system

Installasjon

- AquaStop: garantert beskyttelse mot vannskader
- Produktmål (HxBxD): 81.5 x 59.8 x 57.3 cm
- Inkl. sokkel i rustfritt stål
- Inkl. dampbeskyttelse
- Trakt til saltpåfylling

¹ Energieffektivitetsskala fra A til G

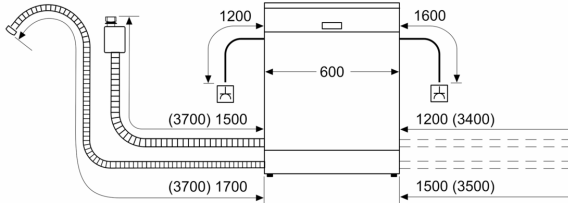
² Energiforbruk i kWt per 100 sykluser (program Eco 50 °C)

³ Vannforbruk i liter per syklus (program Eco 50 °C)

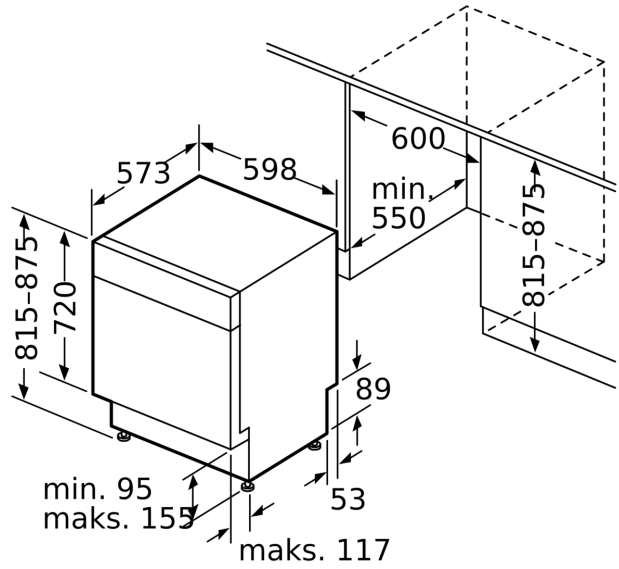
⁴ Varighet av programmet Eco 50 °C

**Serie 6, Oppvaskmaskin til
underbygging, 60 cm, rustfritt/sølv
SMU6ZCI71S**

mål i mm



⏏ stikkontakt
() verdier med forlengelsessett



Mål i mm