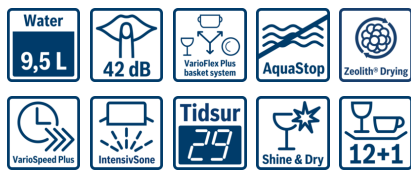


Serie | 6, Oppvaskmaskin til underbygging, 60 cm, hvit SMU65M02SK



Ekstra tilbehør

- SGZ1010 : AquaStop forlenger
- SMZ2014 : Glasskurv
- SMZ5001 : Baby Care sett (Q8C0000821)
- SMZ5005 : Rustfrie sidelister, 81 cm
- SMZ5300 : GlasSecure vinglassholder for fire glass

A+++

Energiklasse A+++: høyeste energieffektivitet på grunn av Zeolith®-tørking.

- **SuperSilence:** maskinen er svært stillestående – lydnivået er på kun 42 dB.
- **Energiklasse A+++:** høyeste energieffektivitet på grunn av Zeolith®-tørking.
- **VarioSpeed Plus:** Oppvask med optimalt resultat opptil tre ganger så raskt.
- **VarioFlexPlus kurvsystem:** våre beste over- og underkurver bygd for maksimal fleksibilitet.
- **AquaStop:** sikker beskyttelse mot vannskader under hele maskinens levetid.

Teknisk data

Vannforbruk (l) :	9,5
Konstruksjonstype :	Bygg-inn
Høyde på avtakbar topplate (mm) :	0
Nisjemål i mm (H x B x D) :	815-875 x 600 x 550
Dybde med 90 graders åpen dør (mm) :	1150
Regulerbare føtter. :	Ja - kun foran
Maksimale justeringsmuligheter føtter (mm) :	60
Justerbar sokkel :	Både horisontal og vertikal
Nettovekt (kg) :	46,412
Bruttovekt (kg) :	49,0
Tilkoblingseffekt (W) :	2400
Sikring (A) :	10
Spenning (V) :	220-240
Frekvens (Hz) :	50; 60
Lengden på strømledningen (cm) :	175
Støpseltype :	Schuko-/Gardy støpsel med jord
Lengden på inntaksslangen (cm) :	165
Lengden på avløpsslangen (cm) :	190
EAN-kode :	4242002836096
Antall kuverter :	13
Energieffektivitetsklasse - (2010/30/EF) :	A+++
Årlig energiforbruk (kWh/år) - NY (2010/30/EF) :	234,00
Energiforbruk (kWh) :	0,82
Strømforbruk i på-modus (W) - NY (2010/30/EF) :	0,10
Power consumption in off-mode (W) - NEW (2010/30/EC) :	0,10
Årlig vannforbruk (l/år) - NY (2010/30/EF) :	2660
Tørkeevne :	A
Referanseprogram :	Eco
Total syklustid på referanseprogram (min) :	195
Støynivå (dB (A) re 1pW) :	42
Installasjonstype :	Bygg-under



4 242002 836096

Serie | 6, Oppvaskmaskin til underbygging, 60 cm, hvit SMU65M02SK

Energiklasse A+++: høyeste energieffektivitet på grunn av Zeolith®-tørking.

Ytelse og forbruk

- Energiklasse: A+++, Tørkeevne: A
- Årlig forbruk ved program Eco 50°C: 2660 l vann / 234 kWh strøm (basert på 280 oppvasksykluser med kaldtvannstilkobling)
- Kapasitet: 13 standard kuverter
- Lydeffekt: 42 dB(A) re 1 pW

Programmer og spesialfunksjoner

- 6 programmer: Intensiv 70°C, Auto 45-65°C, Eco 50°C, Glass 40°C, Hurtig-program 45°C, Forvask
- 3 tilleggsfunksjoner: Shine & Dry, IntensivSone, VarioSpeedPlus
- Zeolith® -tørking

Design og komfort

- VarioFlexPlus kurvsystem
- Flyttbar bestikkurv i underkurv
- DoseringsAssistent
- Høydejusterbar overkurv med 3-trinns kurvveis
- Servolås® for komfortabel åpning og lukking av døren
- Auto All-in-1: automatisk tilpassing til type oppvaskmiddel
- Utsatt starttid: 1-24 timer

Teknikk

- EcoSilence Drive: energisparende og stillegående motorteknologi
- Sensorer: AquaSensor, MengdeSensor
- Varmeveksler
- Avkalkingselektronikk
- Elektronisk indikator for påfylling av salt
- Elektronisk indikator for påfylling av glansmiddel
- Selvrensende filtersystem med 3-lags bølget mikrofilter
- Innerdel i rustfritt stål
- Elektronisk resttidsanvisning
- Display for programforløp

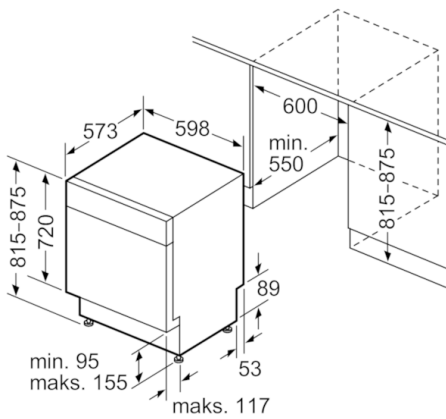
Sikkerhet

- AquaStop: garantert beskyttelse mot vannskader
- Barnesikring: Mekanisk barnesikring av dør, Elektronisk barnesikring av kontrollpanelet

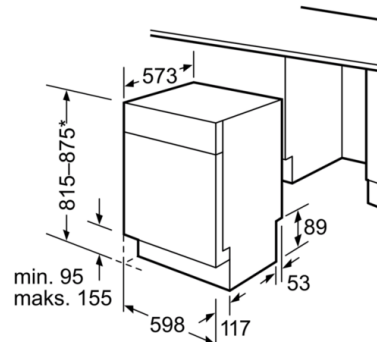
Installasjon

- Frontjusterbar bakfot

**Serie | 6, Oppvaskmaskin til underbygging,
60 cm, hvit
SMU65M02SK**



Mål i mm



* Gjennom høydejusterbare ben
Sokkelhøyde ved produkthøyde 815 - 95 mm
Sokkelhøyde ved produkthøyde 875 - 155 mm

Mål i mm