

Serie | 6, Oppvaskmaskin til underbygging, 60 cm, rustfritt stål SMU58L08SK



Ekstra tilbehør

SGZ1010 : AquaStop forlenger
 SMZ2014 : Glasskurv
 SMZ5001 : Baby Care sett (Q8C0000821)
 SMZ5006 : Rustfrie sidelister, 81 cm
 SMZ5100 : VarioBestikkurv
 SMZ5300 : GlasSecure vinglassholder for fire glass

Full utnyttelse av plass og stor fleksibilitet med kurvsystemet VarioFlex og toppkurven VarioDrawer.

A+

- **VarioSpeed:** vasker og tørker optimalt på halve tiden.
- **VarioFlex kurvsystem og VarioDrawer toppkurv:** ekstra fleksibilitet i over- og underkurv. Toppkurven passer til både bestikk, sleiver og små kopper.
- Ekstra skånsom mot ømtålige glass.
- **Barnesikring:** en sperre sørger for at maskinen ikke kan åpnes når den er i bruk.
- **AquaStop:** sikker beskyttelse mot vannskader under hele maskinens levetid.

Teknisk data

Vannforbruk (l) :	11,7
Konstruksjonstype :	Bygg-inn
Høyde på avtakbar topplate (mm) :	0
Nisjemål i mm (H x B x D) :	815-875 x 600 x 550
Dybde med 90 graders åpen dør (mm) :	1150
Regulerbare føtter :	Ja - kun foran
Maksimale justeringsmuligheter føtter (mm) :	60
Justerbar sokkel :	Både horisontal og vertikal
Nettovekt (kg) :	35,810
Bruttovekt (kg) :	38,0
Tilkoblingseffekt (W) :	2400
Sikring (A) :	10
Spenning (V) :	220-240
Frekvens (Hz) :	50; 60
Lengden på strømledningen (cm) :	175
Støpseltype :	Schuko-/Gardy støpsel med jord
Lengden på inntaksslangen (cm) :	165
Lengden på avløpsslangen (cm) :	190
EAN-kode :	4242002757780
Antall kuverter :	13
Energieffektivitetsklasse - (2010/30/EF) :	A+
Årlig energiforbruk (kWh/år) - NY (2010/30/EF) :	294,00
Energiforbruk (kWh) :	1,03
Strømforsøking i på-modus (W) - NY (2010/30/EF) :	0,10
Power consumption in off-mode (W) - NEW (2010/30/EC) :	0,10
Årlig vannforbruk (l/år) - NY (2010/30/EF) :	3300
Tørkeevne :	A
Referanseprogram :	Eco
Total sykluslengde på referanseprogram (min) :	210
Støynivå (dB (A) re 1pW) :	48
Installasjonstype :	Bygg-under



4 242002 757780

Serie | 6, Oppvaskmaskin til underbygging, 60 cm, rustfritt stål SMU58L08SK

Full utnyttelse av plass og stor fleksibilitet med kurvsystemet VarioFlex og toppkurven VarioDrawer.

Ytelse og forbruk

- Energiklasse: A+, Tørkeevne: A
- Årlig forbruk ved program Eco 50°C: 3300 l vann / 294 kWh strøm (basert på 280 oppvasksykluser med kaldtvannstilkobling)
- Kapasitet: 13 standard kuverter
- Lydeffekt: 48 dB(A) re 1 pW

Programmer og spesialfunksjoner

- 5 programmer: Intensiv 70 °C, Auto 45-65 °C, Eco 50 °C, Skånsomt 40 °C, Hurtig 45 °C
- 1 tilleggsfunksjon: VarioSpeed

Design og komfort

- VarioFlex kurvsystem
- VarioBestikkskuff
- DoseringsAssistent
- Sølvfargede XXL-kurver med håndtak
- Høydejusterbar overkurv med 3-trinns kurvheis
- Auto All-in-1: automatisk tilpassing til type oppvaskmiddel
- Utsatt starttid: 1-24 timer

Teknikk

- EcoSilence Drive: energisparende og stillegående motorteknologi
- Sensorer: AquaSensor, MengdeSensor
- Avkalkingselektronikk
- Elektronisk indikator for påfylling av salt
- Elektronisk indikator for påfylling av glansmiddel
- Selvrensende filtersystem med 3-lags bølget mikrofilter
- Innerdel i Rustfritt stål/Polinox
- Elektronisk resttidsanvisning

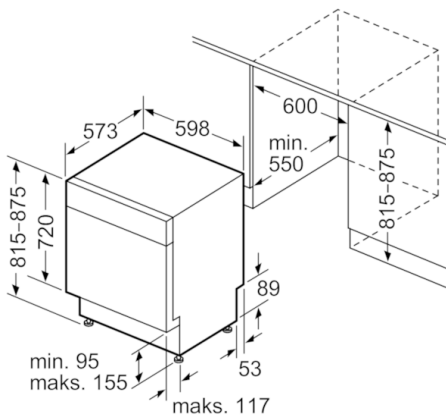
Sikkerhet

- AquaStop: garantert beskyttelse mot vannskader
- Barnesikring: Mekanisk barnesikring av dør, Elektronisk barnesikring av kontrollpanelet

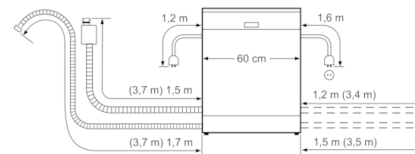
Installasjon

- Frontjusterbar bakfot

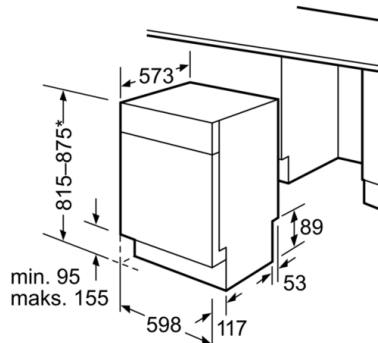
**Serie | 6, Oppvaskmaskin til underbygging,
60 cm, rustfritt stål
SMU58L08SK**



Mål i mm



() Werte mit Verlängerungssatz



* Gjennom høydejusterbare ben
Sokkelhøyde ved produkthøyde 815 - 95 mm
Sokkelhøyde ved produkthøyde 875 - 155 mm

Mål i mm