

Serie 4, Oppvaskmaskin til underbygging, 60 cm, hvit SMU4HCW48S



Komfortabel lasting av oppvask, og full kontroll over oppvaskprosessen via Home Connect appen.

- **ExtraDry:** ekstra grundig tørking av oppvask som er vanskelig å tørke.
- **Flex kurver:** fleksibel og praktisk løsning for enkel lasting av oppvaskmaskinen.
- **Silence Plus:** En bemerkelsesverdig stillegående oppvaskmaskin. Kun 44 dB.
- **Home Connect:** styr ditt apparat enkelt og trådløst fra mobilen eller nettbrettet, fra stua eller fra underveis.
- **Favorittfunksjon:** personalisert funksjon ved et tastetrykk, også for nedlastete programmer.

Teknisk data

| | |
|--|--------------------------------------|
| Energieffektivitetsklasse: | D |
| Energiforbruk for 100 sykluser med økonomiprogram: | 85 kWh |
| Maks antall plasseringsinnstillinger: | 14 |
| Vannforbruk i liter per syklus med økonomiprogram: | 9.5 l |
| Programvarighet: | 4:55 t |
| Luftbårne akustiske støytutslipp: | 44 dB(A) re 1 pW |
| Klasse for luftbårne akustiske støytutslipp: | B |
| Konstruksjonstype: | Integriert |
| Høyde på avtakbar topplate: | 0 mm |
| Mål: | 815 x 598 x 573 mm |
| Nisjemål (H x B x D): | 815-875 x 600 x 550 mm |
| Dybde med 90 graders åpen dør: | 1150 mm |
| Regulerbare føtter: | Ja - fra forsiden |
| Maksimal justeringsmuligheter føtter: | 60 mm |
| Justerbar sokkel: | Både horisontal og vertikal |
| Nettvekt: | 37.6 kg |
| Bruttovekt: | 39.5 kg |
| Tilkoblingsgrad: | 2400 W |
| Sikring: | 10 A |
| Spenning: | 220-240 V |
| Frekvens: | 50; 60 Hz |
| Lengden på strømledningen: | 175.0 cm |
| Støpseltype: | Schuko-/Gardy støpsel med jord |
| Lengden på inntaksslengen: | 165 cm |
| Lengden på avløpslangen: | 190 cm |
| EAN-kode: | 4242005246939 |
| Installasjonstype: | Underbygging |

Ekstra tilbehør

| | |
|-------------|----------------------------|
| SGZ1010 | AquaStop forlenger |
| SMZ1051EU : | |
| SMZ2014 | Glasskurv |
| SMZ5002 | Sølvglanskassett |
| SGZ0BI01 | Rustfrie sidelister, 81 cm |
| SGZ0IC00 : | |



Serie 4, Oppvaskmaskin til underbygging, 60 cm, hvit SMU4HCW48S

Komfortabel lasting av oppvask, og full kontroll over oppvaskprosessen via Home Connect appen.

Forbruk og ytelse

- Lydnivå (Quick L): 41(A) re 1 pW
- Energiklasse¹: D
- Energi² / vann³: 85 kWt / 9.5 liter
- Kapasitet: 14 standard kuverter
- Lydnivå: 44 dB(A) re 1 pW

Programmer og spesialfunksjoner

- 6 programmer: Eco, Auto, Intensiv, Express 65°, Silence, Favoritt
- 4 tilleggsfunksjoner: Home Connect, ExtraDry, HalfLoad, VarioSpeed Plus
- Forvask
- Machine Care
- Silence on demand (via app)
- Utsatt starttid: 1-24 timer
- Home Connect til trådløs betjening via Home Connect appen på din smartphone eller tablet

Design og komfort

- Flex-kurver
- VarioDrawer
- Ekstra: kompakt bestikkurv i underkurven
- Lett glidende lavfrikasjonshjul på underkurven og på tredje skuffen.
- Rack Stopper hindrer avsporing av underkurven.
- Høydejusterbar overkurv med 3-trinns kurvheis
- DoseringsAssistent
- Auto All-in-1: automatisk tilpassing til type oppvaskmiddel
- Innerdel i rustfritt stål

Teknologi

- Sensorer: AquaSensor
- EcoSilence Drive: energisparende og stillegående motorteknologi
- AquaMix glasspleie-system
- Selvrensende filtersystem med 3-lags bølget mikrofilter

Sikkerhet

- Elektronisk resttidsanvisning
- AquaStop: garantert beskyttelse mot vannskader
- Elektronisk barnesikring av kontrollpanelet
- Inkl. dampbeskyttelse

¹ Energieffektivitetsskala fra A til G

² Energiforbruk i kWt per 100 sykluser (program Eco 50 °C)

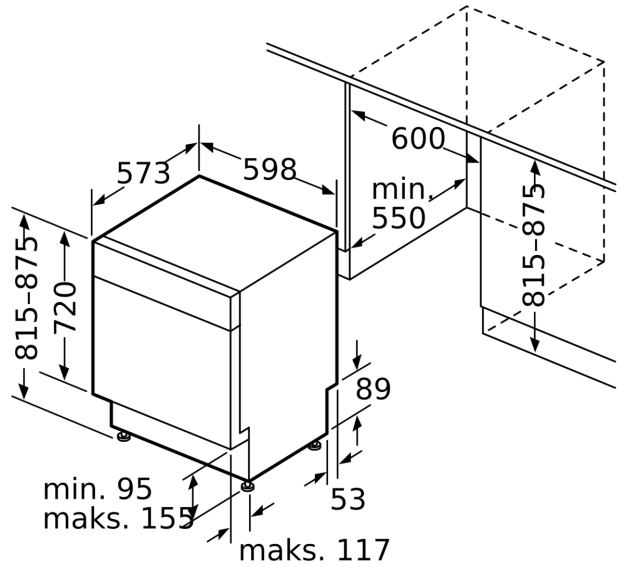
³ Vannforbruk i liter per syklus (program Eco 50 °C)

**Serie 4, Oppvaskmaskin til
underbygging, 60 cm, hvit
SMU4HCW48S**

mål i mm



⏏ stikkontakt
() verdier med forlengelsessett



Mål i mm