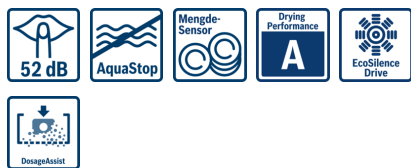


**Serie | 2, Oppvaskmaskin til underbygging, 60 cm, hvit SMU40D12SK**



**A+**



**Ekstra tilbehør**

SGZ1010 : AquaStop forlenger  
 SMZ5001 : Baby Care sett (Q8C0000821)  
 SMZ5002 : Sølvglanskassett  
 SMZ5006 : Rustfrie sidelister, 81 cm

**Med AquaStop for sikker beskyttelse mot vannskader under hele maskinens levetid.**

- **AquaStop:** sikker beskyttelse mot vannskader under hele maskinens levetid.
- Ekstra skånsom mot ømtålige glass.
- **Barnesikring:** en sperre sørger for at maskinen ikke kan åpnes når den er i bruk.
- **EcoSilence Drive:** energieffektiv motor som gir stillestående drift og ekstra lang levetid.

**Teknisk data**

Vannforbruk (l) :	14,0
Konstruksjonstype :	Bygg-inn
Høyde på avtakbar topplate (mm) :	0
Nisjemål i mm (H x B x D) :	815-875 x 600 x 550
Dybde med 90 graders åpen dør (mm) :	1150
Regulerbare føtter :	Ja - kun foran
Maksimale justeringsmuligheter føtter (mm) :	60
Justerbar sokkel :	Både horisontal og vertikal
Nettovekt (kg) :	35,702
Bruttovekt (kg) :	38,0
Tilkoblingseffekt (W) :	2400
Sikring (A) :	10
Spenning (V) :	220-240
Frekvens (Hz) :	50; 60
Lengden på strømledningen (cm) :	175
Støpseltype :	Schuko-/Gardy støpsel med jord
Lengden på inntaksslangen (cm) :	140
Lengden på avløpsslangen (cm) :	190
EAN-kode :	4242002726656
Antall kuverter :	12
Energieffektivitetsklasse - (2010/30/EF) :	A+
Årlig energiforbruk (kWh/år) - NY (2010/30/EF) :	290,00
Energiforbruk (kWh) :	1,02
Strømforbruk i på-modus (W) - NY (2010/30/EF) :	0,10
Power consumption in off-mode (W) - NEW (2010/30/EC) :	0,10
Årlig vannforbruk (l/år) - NY (2010/30/EF) :	3920
Tørkeevne :	A
Referanseprogram :	Eco
Total syklustid på referanseprogram (min) :	210
Støynivå (dB (A) re 1pW) :	52
Installasjonstype :	Bygg-under



## Serie | 2, Oppvaskmaskin til underbygging, 60 cm, hvit SMU40D12SK

**Med AquaStop for sikker beskyttelse mot  
vannskader under hele maskinens levetid.**

---

### Ytelse og forbruk

- Energiklasse: A+, Tørkeevne: A
- Årlig forbruk ved program Eco 50°C: 3920 l vann / 290 kWh strøm (basert på 280 oppvasksykluser med kaldtvannstilkobling)
- 12 standard kuverter
- Lydeffekt: 52 dB(A) re 1 pW

### Programmer og spesialfunksjoner

- 4 programmer: Normal 65°C, Eco 50°C, Glass 45°C, Forskylling

### Design og komfort

- DoseringsAssistent
- Bestikkurv i underkurv
- 
- Auto All-in-1: automatisk tilpassing til type oppvaskmiddel

### Teknikk

- EcoSilence Drive: energisparende og stillegående motorteknologi
- Sensorer: MengdeSensor
- Avkalkingselektronikk
- Elektronisk indikator for påfylling av salt
- Elektronisk indikator for påfylling av glansmiddel
- Innerdel i Rustfritt stål/Polinox

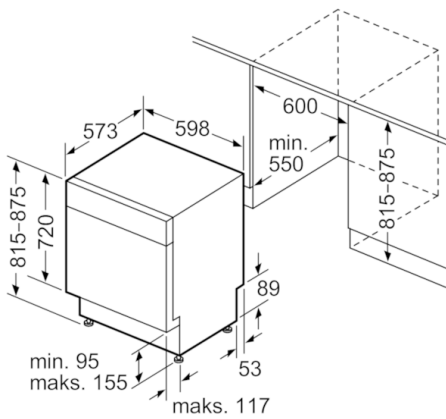
### Sikkerhet

- AquaStop: garantert beskyttelse mot vannskader
- Barnesikring: Mekanisk barnesikring av dør

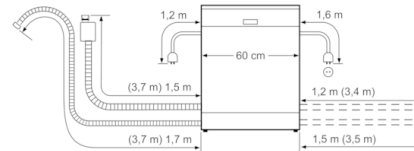
### Installasjon

- Frontjusterbar bakfot

**Serie | 2, Oppvaskmaskin til underbygging,  
60 cm, hvit  
SMU40D12SK**



Mål i mm



( ) Werte mit Verlängerungssatz