

Serie 2, Oppvaskmaskin til underbygging, 60 cm, hvit SMU2HVW20S



Ekstra tilbehør

SGZ0BI02	Rustfrie sidelister, 81 cm
SGZ0IC00 :	
SGZ1010	AquaStop forlenger
SMZ1051EU :	
SMZ2014	Glasskurv
SMZ5000	Tilbehør opvask
SMZ5100	VarioBestikkurv
SMZ5300	GlasSecure vinglassholder for fire glass

Smart oppvaskmaskin med mulighet til lydreduksjon når det trengs via Home Connect.

- **ExtraDry:** ekstra grundig tørking av oppvask som er vanskelig å tørke.
- **Rackmatic:** Justerbare oppvaskmaskinkurver for store gjenstander.
- **Silence on demand:** opp til 30 min støyreduksjon når det er ønskelig via Home Connect appen.
- **Home Connect:** styr ditt apparat enkelt og trådløst fra mobilen eller nettbrettet, fra stua eller fra underveis.
- **Favorittfunksjon:** personalisert funksjon ved et tastetrykk, også for nedlastete programmer.

Teknisk data

Energieffektivitetsklasse:	E
Energiforbruk for 100 sykluser med økonomiprogram:	94 kWh
Maks antall plasseringsinnstillinger:	13
Vannforbruk i liter per syklus med økonomiprogram:	9.5 l
Programvarighet:	3:45 t
Luftbårne akustiske støyutslipp:	46 dB(A) re 1 pW
Klasse for luftbårne akustiske støyutslipp:	C
Konstruksjonstype:	Integrert
Høyde på avtakbar topplate:	0 mm
Mål:	815 x 598 x 573 mm
Nisjemål (H x B x D):	815-875 x 600 x 550 mm
Dybde med 90 graders åpen dør:	1150 mm
Regulerbare føtter:	Ja - fra forsiden
Maksimalt justeringsmuligheter føtter:	60 mm
Justerbar sokkel:	Både horisontal og vertikal
Nettvekt:	38.2 kg
Bruttovekt:	40.3 kg
Tilkoblingsgrad:	2400 W
Sikring:	10 A
Spennning:	220-240 V
Frekvens:	50; 60 Hz
Lengden på strømledningen:	175.0 cm
Støpseltype:	Schuko-/Gardy støpsel med jord
Lengden på inntaksslangen:	165 cm
Lengden på avløpsslangen:	190 cm
EAN-kode:	4242005286973
Installasjonstype:	Underbygging



Serie 2, Oppvaskmaskin til underbygging, 60 cm, hvit SMU2HVW20S

Smart oppvaskmaskin med mulighet til lydreduksjon når det trengs via Home Connect.

Forbruk og ytelse

- Energiklasse¹: E
- Energi² / vann³: 94 kWh / 9.5 liter
- Kapasitet: 13 standard kuverter
- Programvarighet⁴: 3:45 (t:min)
- Lydnivå: 46 dB(A) re 1 pW
- Støveffektivitetsklasse: C

Programmer og spesialfunksjoner

- 5 programmer: Eco, Auto, Intensiv, Express 65°, Favourite
- Forvask
- 3 tilleggsfunksjoner: Home Connect, ExtraDry, VarioSpeed Plus (3 ganger raskere)
- Pleieprogram machine care
- Silence on demand (via app)

Design og komfort

- Sensorer: AquaSensor
- DoseringsAssistent
- EcoSilence Drive: energisparende og stillegående motorteknologi
- Auto All-in-1: automatisk tilpassing til type oppvaskmiddel
- Selvrensende filtersystem med 3-lags bølget mikrofilter

Teknologi

- Vario kurvsystem
- VarioBestikkskuff
- Høydejusterbar overkurv med 3-trinns kurvheis
- Lett glidende lavfrikasjonshjul på underkurv
- Rack Stopper hindrer avsporing av underkurven.
- Home Connect til trådløs betjening via Home Connect appen på din smartphone eller tablet
- Elektronisk resttidsanvisning
- Utsatt starttid: 1-24 timer

Sikkerhet

- AquaStop: garantert beskyttelse mot vannskader
- Elektronisk barnesikring av kontrollpanelet
- AquaMix glasspleie-system
- inkl. sokkel
- Inkl. dampbeskyttelse

¹ Energieffektivitetsskala fra A til G

² Energiforbruk i kWh per 100 sykluser (program Eco 50 °C)

³ Vannforbruk i liter per syklus (program Eco 50 °C)

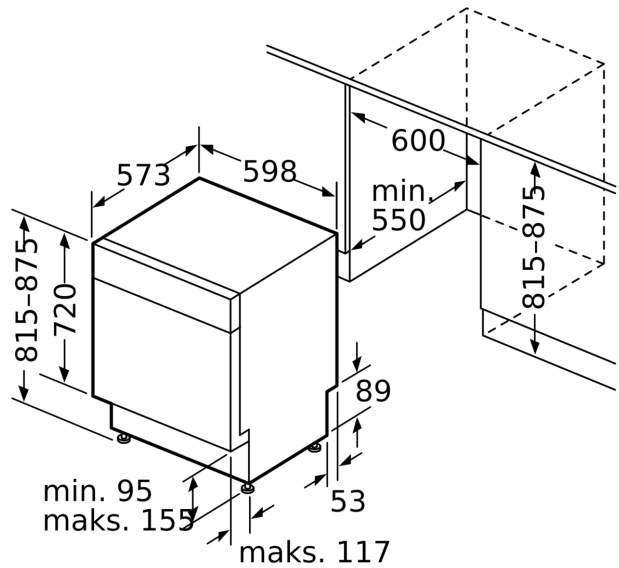
⁴ Varighet av programmet Eco 50 °C

**Serie 2, Oppvaskmaskin til
underbygging, 60 cm, hvit
SMU2HVV20S**

mål i mm



⏏ stikkontakt
() verdier med forlengelsessett



Mål i mm