

## Serie 2, Oppvaskmaskin til underbygging, 60 cm, hvit SMU2HTW55S



### Ekstra tilbehør

SGZ0BI02	Rustfrie sidelister, 81 cm
SGZ0IC00 :	
SGZ1010	AquaStop forlenger
SMZ1051EU :	
SMZ2014	Glasskurv
SMZ5002	Sølvglanskassett

## Smart oppvaskmaskin med mulighet til lydreduksjon når det trengs via Home Connect.

- **ExtraDry:** ekstra grundig tørking av oppvask som er vanskelig å tørke.
- **Home Connect:** styr ditt apparat enkelt og trådløst fra mobilen eller nettbrettet, fra stua eller fra underveis.
- **Favorittfunksjon:** personalisert funksjon ved et tastetrykk, også for nedlastete programmer.
- **7-Segment Display:** viser gjenstående tid og standard info.
- **AquaStop:** Beskytter mot lekkasje, i hele apparatets levetid.

### Teknisk data

Energieffektivitetsklasse:	.....D
Energiforbruk for 100 sykluser med økonomiprogram:	..... 82 kWh
Maks antall plasseringsinnstillinger:	..... 12
Vannforbruk i liter per syklus med økonomiprogram:	.....9.5 l
Programvarighet:	..... 5:20 t
Luftbårne akustiske støyutslipp:	.....46 dB(A) re 1 pW
Klasse for luftbårne akustiske støyutslipp:	..... C
Konstruksjonstype:	.....Integrert
Høyde på avtakbar topplate:	..... 0 mm
Mål:	.....815 x 598 x 573 mm
Nisjemål (H x B x D):	..... 815-875 x 600 x 550 mm
Dybde med 90 graders åpen dør:	..... 1150 mm
Regulerbare føtter:	.....Ja - fra forsiden
Maksimal justeringsmuligheter føtter:	..... 60 mm
Justerbar sokkel:	..... Både horisontal og vertikal
Nettvekt:	.....35.0 kg
Bruttovekt:	..... 37.2 kg
Tilkoblingsgrad:	..... 2400 W
Sikring:	..... 10 A
Spennning:	..... 220-240 V
Frekvens:	.....50; 60 Hz
Lengden på strømledningen:	..... 175.0 cm
Støpseltype:	..... Schuko-/Gardy støpsel med jord
Lengden på inntaksslangen:	..... 165 cm
Lengden på avløpsslangen:	..... 190 cm
EAN-kode:	..... 4242005245932
Installasjonstype:	..... Underbygging



## Serie 2, Oppvaskmaskin til underbygging, 60 cm, hvit SMU2HTW55S

### Smart oppvaskmaskin med mulighet til lydreduksjon når det trengs via Home Connect.

#### Forbruk og ytelse

- Lydnivå (Quick L): 44(A) re 1 pW
- Energiklasse<sup>1</sup>: D
- Energi<sup>2</sup> / vann<sup>3</sup>: 82 kWt / 9.5 liter
- Kapasitet: 12 standard kuverter
- Lydnivå: 46 dB(A) re 1 pW

#### Programmer og spesialfunksjoner

- 6 programmer: Eco, Auto, Intensiv, Express 65°, Silence, Favoritt
- 4 tilleggsfunksjoner: Home Connect, ExtraDry, HalfLoad, VarioSpeed Plus
- Home Connect til trådløs betjening via Home Connect appen på din smartphone eller tablet
- Forvask
- Machine Care
- Utsatt starttid: 1-24 timer
- Silence on demand (via app)

#### Design og komfort

- Bestikkurv i underkurv
- Lett glidende lavfriksjonshjul på underkurv
- Rack Stopper hindrer avsporing av underkurven.
- DoseringsAssistent
- Auto All-in-1: automatisk tilpassing til type oppvaskmiddel
- Innerdel i Rustfritt stål/Polinox

#### Teknologi

- Sensorer: AquaSensor
- EcoSilence Drive: energisparende og stillegående motorteknologi
- AquaMix glasspleie-system
- Selvrensende filtersystem med 3-lags bølget mikrofilter

#### Sikkerhet

- Elektronisk resttidsanvisning
- AquaStop: garantert beskyttelse mot vannskader
- Elektronisk barnesikring av kontrollpanelet
- Inkl. dampbeskyttelse

<sup>1</sup> Energieffektivitetsskala fra A til G

<sup>2</sup> Energiforbruk i kWt per 100 sykluser (program Eco 50 °C)

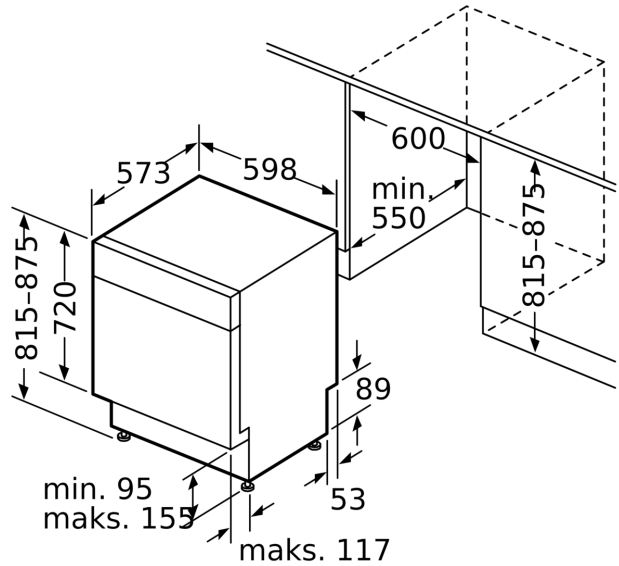
<sup>3</sup> Vannforbruk i liter per syklus (program Eco 50 °C)

**Serie 2, Oppvaskmaskin til  
underbygging, 60 cm, hvit  
SMU2HTW55S**

mål i mm



⏏ stikkontakt  
( ) verdier med forlengelsessett



Mål i mm