

Serie 2, Oppvaskmaskin til underbygging, 60 cm, edelstål SMU2HTS01S



Smart oppvaskmaskin med mulighet til lydreduksjon når det trengs via Home Connect.

- **ExtraDry:** ekstra grundig tørking av oppvask som er vanskelig å tørke.
- **Bekreftet hygienivå for Eco 50°C og høyere nivåer med Intensive 70°C og Machine Care-programmer**
- **Silence on demand:** opp til 30 min støyreduksjon når det er ønskelig via Home Connect appen.
- **Home Connect:** styr ditt apparat enkelt og trådløst fra mobilen eller nettbrettet, fra stua eller fra underveis.
- **Favorittfunksjon:** personalisert funksjon ved et tastetrykk, også for nedlastete programmer.

Teknisk data

Energieffektivitetsklasse: D
Energiforbruk for 100 sykluser med økonomiprogram: 84 kWh
Maks antall plasseringsinnstillinger: 13
Vannforbruk i liter per syklus med økonomiprogram: 9.0 l
Programvarighet: 4:30 t
Luftbårne akustiske støytutslipp: 46 dB(A) re 1 pW
Klasse for luftbårne akustiske støytutslipp: C
Konstruksjonstype: Integriert
Høyde på avtakbar topplate: 0 mm
Mål: 815 x 598 x 573 mm
Nisjemål (H x B x D): 815-875 x 600 x 550 mm
Dybde med 90 graders åpen dør: 1150 mm
Regulerbare føtter: Ja - fra forsiden
Maksimale justeringsmuligheter føtter: 60 mm
Justerbar sokkel: Både horisontal og vertikal
Nettvekt: 34.1 kg
Bruttovekt: 36.2 kg
Tilkoblingsgrad: 2400 W
Sikring: 10 A
Spennning: 220-240 V
Frekvens: 50; 60 Hz
Lengden på strømledningen: 175.0 cm
Støpseltype: Schuko-/Gardy støpsel med jord
Lengden på inntaksslangen: 165 cm
Lengden på avløpslangen: 190 cm
EAN-kode: 4242005461981
Installasjonstype: Underbygging

Ekstra tilbehør

SGZ0BI02	Rustfrie sidelister, 81 cm
SGZ1010	AquaStop forlenger
SMZ1051EU :	
SMZ2014	Glasskurv
SMZ5000	Tilbehør oppvask
SMZ5100	VarioBestikkurv
SMZ5300	GlasSecure vinglassholder for fire glass



Serie 2, Oppvaskmaskin til underbygging, 60 cm, edelstål SMU2HTS01S

³ Vannforbruk i liter per syklus (program Eco 50 °C)

⁴ Varighet av programmet Eco 50 °C

Smart oppvaskmaskin med mulighet til lydreduksjon når det trengs via Home Connect.

Forbruk og ytelse

- Energiklasse¹: D
- Energi² / vann³: 84 kWh / 9 liter
- Kapasitet: 13 standard kuverter
- Programvarighet⁴: 4:30 (t:min)
- Lydnivå: 46 dB(A) re 1 pW
- Støyeffektivitetsklasse: C
- Lydnivå (Quick L): 45(A) re 1 pW

Programmer og spesialfunksjoner

- 6 programmer: Eco, Auto, Intensiv, Express 65°, Silence, Favoritt
- Forvask
- 4 tilleggsfunksjoner: Home Connect, ExtraDry, HalfLoad, VarioSpeed Plus
- Machine Care
- Tilleggsfunksjoner i Home Connect appen: HygienePlus, Silence on demand

Teknologi

- Home Connect til trådløs betjening via Home Connect appen på din smartphone eller tablet
- Varmeveksler
- Sensorer: AquaSensor
- DoseringsAssistent
- EcoSilence Drive: energisparende og stillegående motorteknologi
- Auto All-in-1: automatisk tilpassing til type oppvaskmiddel
- Selvrensende filtersystem med 3-lags bølget mikrofilter
- Innerdel i Rustfritt stål/Polinox

Design og komfort

- Lett glidende lavfrikjølshjul på underkurv
- Rack Stopper hindrer avsporing av underkurven.
- Bestikkholder i overkurv
- Bestikkurv i underkurv
- Display med klartekst(engelsk)
- Elektronisk resttidsanvisning
- Utsatt starttid: 1-24 timer
- AquaMix glasspleie-system

Sikkerhet

- AquaStop: garantert beskyttelse mot vannskader
- Elektronisk barnesikring av kontrollpanelet

Installasjon

- Produktmål (HxBxD): 81.5 x 59.8 x 57.3 cm
- Inkl. sokkel i rustfritt stål
- Inkl. dampbeskyttelse

¹ Energieffektivitetsskala fra A til G

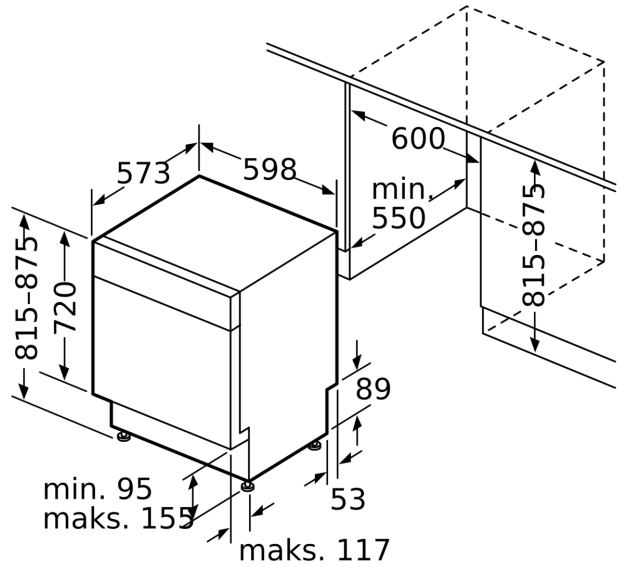
² Energiforbruk i kWh per 100 sykluser (program Eco 50 °C)

**Serie 2, Oppvaskmaskin til
underbygging, 60 cm, edelstål
SMU2HTS01S**

mål i mm



⏏ stikkontakt
() verdier med forlengelsessett



Mål i mm