

Serie 6, Oppvaskmaskin til underbygging, 60 cm, hvit SMP6ZCW80S



Ekstra tilbehør

SGZ0BI01	Rustfrie sidelister, 81 cm
SGZ0IC00 :	
SGZ1010	AquaStop forlenger
SMZ1051EU :	
SMZ2014	Glasskurv
SMZ5002	Sølvglanskassett
SMZ5100	VarioBestikkurv

Oppvaskmaskiner med brukervennlig toppkontroll og unik design som gjør at de kan monteres perfekt inntil en benkeplate.

- **PerfectDry:** Perfekt tørkeresultat med lavt energiforbruk, selv for ting som er vanskelige å tørke.
- **Intelligent Programme:** tilpasser vaske- og tørkesyklusen basert på tilbakemeldingene dine.
- **Max Flex kurver:** fleksibelt og stødig lastning av servise, med overlegen glideevne.
- **Home Connect:** styr ditt apparat enkelt og trådløst fra mobilen eller nettbrettet, fra stua eller fra underveis.
- **Info Light i dørhåndtaket:** lys som viser deg om oppvaskmaskinen er av eller på.

Teknisk data

Energieffektivitetsklasse: C
Energiforbruk for 100 sykluser med økonomiprogram: 75 kWh
Maks antall plasseringsinnstillinger: 14
Vannforbruk i liter per syklus med økonomiprogram: 9.5 l
Programvarighet: 3:55 t
Luftbårne akustiske støytutslipp: 41 dB(A) re 1 pW
Klasse for luftbårne akustiske støytutslipp: B
Konstruksjonstype: Integriert
Høyde på avtakbar topplate: 0 mm
Mål: 815 x 598 x 573 mm
Nisjemål (H x B x D): 815-875 x 600 x 550 mm
Dybde med 90 graders åpen dør: 1150 mm
Regulerbare føtter: Ja - fra forsiden
Maksimal justeringsmuligheter føtter: 60 mm
Justerbar sokkel: Både horisontal og vertikal
Nettvekt: 52.7 kg
Bruttovekt: 54.5 kg
Tilkoblingsgrad: 2400 W
Sikring: 10 A
Spenning: 220-240 V
Frekvens: 50; 60 Hz
Lengden på strømledningen: 175.0 cm
Støpseltype: Schuko-/Gardy støpsel med jord
Lengden på inntaksslangen: 165 cm
Lengden på avløpslangen: 190 cm
EAN-kode: 4242005329052
Installasjonstype: Underbygging



Serie 6, Oppvaskmaskin til underbygging, 60 cm, hvit SMP6ZCW80S

Oppvaskmaskiner med brukervennlig toppkontroll og unik design som gjør at de kan monteres perfekt inntil en benkeplate.

Forbruk og ytelse

- Energiklasse¹: C
- Energi² / vann³: 75 kWh / 9.5 liter
- Kapasitet: 14 standard kuverter
- Programvarighet⁴: 3:55 (t:min)
- Lydnivå: 41 dB(A) re 1 pW
- Lydnivå (Intensiv): 39(A) re 1 pW
- Støyeffektivitetsklasse: B

Programmer og spesialfunksjoner

- 7 programmer: Eco 50 °C, Auto 45-65 °C, Intelligent, Intensive 70 °C, Express 60° 60 °C, Silence 50 °C, Favourite
- Forvask
- 5 tilleggsfunksjoner: Home Connect, ExtraDry, IntensiveZone, HygienePlus, VarioSpeed Plus
- Machine Care
- Tilleggsfunksjoner i Home Connect appen: Silence on demand

Teknologi

- Zeolith® -tørking
- Varveksler
- Sensorer: AquaSensor
- DoseringsAssistent
- EcoSilence Drive: energisparende og stillegående motorteknologi
- Auto All-in-1: automatisk tilpassing til type oppvaskmiddel
- Selvrensende filtersystem med 3-lags bølget mikrofilter
- Innerdel i rustfritt stål

Design og komfort

- Home Connect til trådløs betjening via Home Connect appen på din smartphone eller tablet
- Max Flex kurver med markerte touchpoints
- Extra Clean Zone
- VarioDrawer
- EmotionLight - innvendig belysning
- Info Light dørhåndtak
- Høydejusterbar overkurv med 3-trinns kurvheis
- hjul med kulelager på alle kurver og alle nivåer
- Fargede antislip beskyttelseslister i toppkurv
- Rack Stopper hindrer avsporing av underkurven.
- 2 nedfellbare tallerkenholdere i overkurven
- 6 nedfellbare holdere i underkurv
- Toppbetjent
- Display med klartekst(engelsk)
- Utsatt starttid: 1-24 timer

Sikkerhet

- AquaStop: garantert beskyttelse mot vannskader
- Elektronisk resttidsanvisning

- Akustisk signal ved programslutt
- AquaMix glasspleie-system

Installasjon

- Produktmål (HxBxD): 81.5 x 59.8 x 57.3 cm
- inkl. sokkel
- Inkl. dampbeskyttelse
- Trakt til saltpåfylling

¹ Energieffektivitetsskala fra A til G

² Energiforbruk i kWh per 100 sykluser (program Eco 50 °C)

³ Vannforbruk i liter per syklus (program Eco 50 °C)

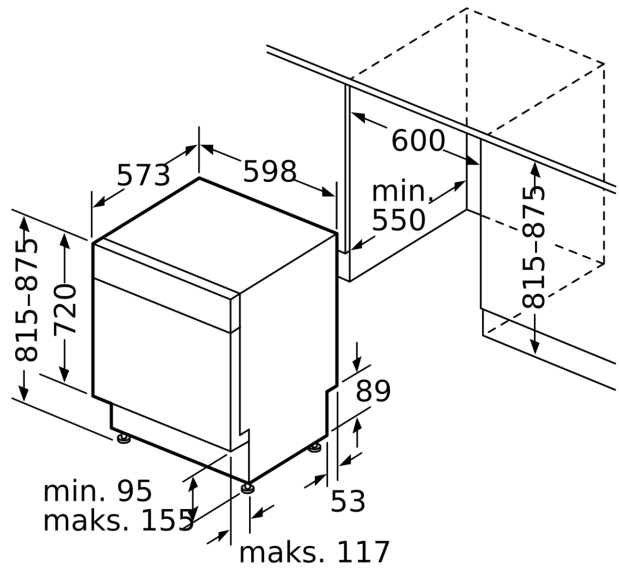
⁴ Varighet av programmet Eco 50 °C

**Serie 6, Oppvaskmaskin til
underbygging, 60 cm, hvit
SMP6ZCW80S**

mål i mm



⏏ stikkontakt
() verdier med forlengelsessett



Mål i mm