

## Serie 6, Helintegret oppvaskmaskin, 60 cm SMD6ZDX49E



## PerfectDry oppvaskmaskiner for beste tørkeresultater med høy energieffektivitet, og med ekstra plass til store gjenstander.

- **PerfectDry:** Perfekt tørkeresultat med lavt energiforbruk, selv for ting som er vanskelige å tørke.
- **Max Flex kurver:** fleksibelt og stødig lasting av servise, med overlegen glideevne.
- **Ekstra plass i den 3. kurven:** En ekstra fleksibel skuff for bestikk.
- **Silence Plus:** En ekstremt stillegående oppvaskmaskin. Kun 42 dB.
- **Home Connect:** styr ditt apparat enkelt og trådløst fra mobilen eller nettbrettet, fra stua eller fra underveis.

### Teknisk data

Energieffektivitetsklasse:	..... C
Energiforbruk for 100 sykluser med økonomiprogram:	..... 74 kWh
Maks antall plasseringsinnstillinger:	..... 13
Vannforbruk i liter per syklus med økonomiprogram:	..... 9.5 l
Programvarighet:	..... 3:55 t
Luftbårne akustiske støyutslipp:	..... 42 dB(A) re 1 pW
Klasse for luftbårne akustiske støyutslipp:	..... B
Konstruksjonstype:	..... Integret
Høyde på avtakbar topplate:	..... 0 mm
Mål:	..... 815 x 598 x 550 mm
Nisjemål (H x B x D):	..... 815-875 x 600 x 550 mm
Dybde med 90 graders åpen dør:	..... 1150 mm
Regulerbare føtter:	..... Ja - fra forsiden
Maksimalt justeringsmuligheter føtter:	..... 60 mm
Justerbar sokkel:	..... Både horisontal og vertikal
Nettovekt:	..... 47.2 kg
Bruttovekt:	..... 49.0 kg
Tilkoblingsgrad:	..... 2400 W
Sikring:	..... 10 A
Spenning:	..... 220-240 V
Frekvens:	..... 50; 60 Hz
Lengden på strømledningen:	..... 175.0 cm
Støpseltype:	..... Schuko-/Gardy støpsel med jord
Lengden på inntaksslengen:	..... 165 cm
Lengden på avløpsslengen:	..... 190 cm
EAN-kode:	..... 4242005285891
Installasjonstype:	..... Helintegret

### Ekstra tilbehør

SGZ0BI01	Rustfrie sidelister, 81 cm
SGZ1010	AquaStop forlenger
SGZ8BI00 :	
SMZ1051EU :	
SMZ2056	Stålfront til helintegreerte maskiner
SMZ5003	Tilbehør oppvask
SMZ5035 :	
SMZ5300	GlasSecure vinglassholder for fire glass



## Serie 6, Helintegrert oppvaskmaskin, 60 cm SMD6ZDX49E

<sup>1</sup> Energieffektivitetsskala fra A til G

<sup>2</sup> Energiforbruk i kWt per 100 sykluser (program Eco 50 °C)

<sup>3</sup> Vannforbruk i liter per syklus (program Eco 50 °C)

### PerfectDry oppvaskmaskiner for beste tørkeresultater med høy energieffektivitet, og med ekstra plass til store gjenstander.

#### Forbruk og ytelse

- Energiklasse<sup>1</sup>: C
- Energi<sup>2</sup> / vann<sup>3</sup>: 74 kWt / 9.5 liter
- Kapasitet: 13 standard kuverter
- Lydnivå: 42 dB(A) re 1 pW
- Lydnivå (Kortprogram): 40(A) re 1 pW

#### Programmer og spesialfunksjoner

- 8 programmer: Eco, Auto, Intensiv, Express 60°, Express 45°, Glass, Silence, Favoritt
- Forvask
- 4 tilleggsfunksjoner: Home Connect, ExtraDry, IntensiveZone, VarioSpeed Plus
- Machine Care
- Silence on demand (via app)

#### Design og komfort

- Zeolith® -tørking
- Sensorer: AquaSensor
- DoseringsAssistent
- EcoSilence Drive: energisparende og stillegående motorteknologi
- Auto All-in-1: automatisk tilpassing til type oppvaskmiddel
- Selvrensende filtersystem med 3-lags bølget mikrofilter

#### Teknologi

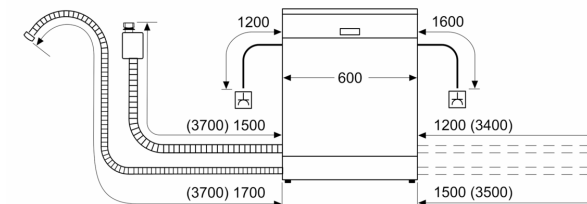
- Max Flex kurver med markerte touchpoints
- Extra Clean Zone
- Extra Space 3. kurv
- Rackmatic høydejusterbar overkurv (2 trinn)
- Overkurv med hjul med kulelager
- Lett glidende lavfriksjonshjul på underkurv
- Rack Stopper hindrer avsporing av underkurven.
- Flyttbar bestikkurv i underkurv
- Home Connect til trådløs betjening via Home Connect appen på din smartphone eller tablet
- EmotionLight - innvendig belysning
- Toppbetjent
- Display med klarttekst(engelsk)
- TimeLight
- Elektronisk resttidsanvisning
- Utsatt starttid: 1-24 timer
- OpenAssist

#### Sikkerhet

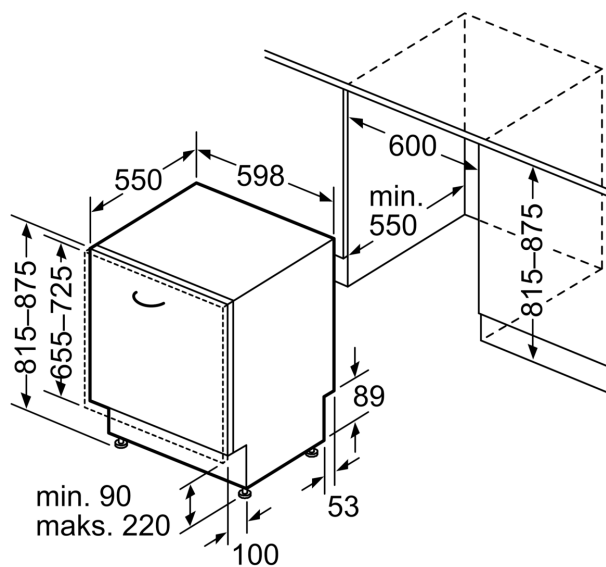
- AquaStop: garantert beskyttelse mot vannskader
- Barnesikring: trykk to ganger for å åpne døren
- AquaMix glasspleie-system
- Inkl. dampbeskyttelse

**Serie 6, Helintegert oppvaskmaskin,  
60 cm  
SMD6ZDX49E**

mål i mm



⌚ stikkontakt  
( ) verdier med forlengelsessett



Mål i mm