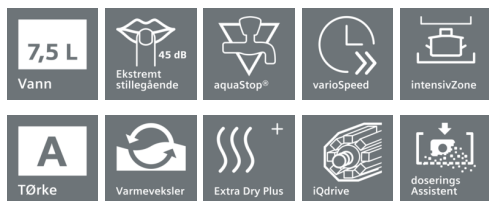


iQ500, Modular oppvaskmaskin, 60 cm, rustfritt stål SK76M530EU



45 cm høy moduloppvaskmaskin for fleksibel innbygging og med varioSpeed for inntil 50 % kortere oppvasktid.

- ✓ Full fleksibilitet i høyden når du bygger inn.
- ✓ Inntil 50 % kortere oppvasktid med varioSpeed for nesten alle programmer.
- ✓ Energiklasse A+, energieffektiv oppvask.
- ✓ Minimalt vannforbruk, kun 7,5 liter per oppvask.
- ✓ Svært stillestående med kun 45 dB med skinnende resultat.

Beskrivelse

Teknisk data

Vannforbruk (l) : 7,5
 Konstruksjonstype : Bygg-inn
 Høyde på avtakbar topplate (mm) : 0
 Dybde med 90 graders åpen dør (mm) : 845
 Regulerbare føtter : Nei
 Justerbar sokkel : Nei
 Nettovekt (kg) : 21,946
 Bruttovekt (kg) : 25,0
 Tilkoblingseffekt (W) : 2400
 Sikring (A) : 10
 Spenning (V) : 220-240
 Frekvens (Hz) : 50; 60
 Lengden på strømledningen (cm) : 170
 Støpseltype : Schuko-/Gardy støpsel med jord
 Lengden på inntaksslangen (cm) : 165
 Lengden på avløpsslangen (cm) : 226
 EAN-kode : 4242003475546
 Antall kuverter : 6
 Energieffektivitetsklasse - (2010/30/EF) : A+
 Årlig energiforbruk (kWh/år) - NY (2010/30/EF) : 174,00
 Energiforbruk (kWh) : 0,62
 Strømforbruk i på-modus (W) - NY (2010/30/EF) : 0,10
 Power consumption in off-mode (W) - NEW (2010/30/EC) : 0,10
 Årlig vannforbruk (l/år) - NY (2010/30/EF) : 2100
 Tørkeevne : A
 Referanseprogram : Eco
 Total syklustid på referanseprogram (min) : 180
 Støynivå (dB (A) re 1pW) : 45
 Installasjonstype : Bygg-inn

Ekstra tilbehør

SZ78100	Sølvglanskassett
SZ75540	Rustfrie lister, Modular 45 cm
SZ73007SK	Tilkoplingsmutter/overgang
SZ72010	aquaStop forlenger



4 242003 475546

iQ500, Modular oppvaskmaskin, 60 cm, rustfritt stål SK76M530EU

Beskrivelse

Ytelse og forbruk

- Energiklasse: A+, Tørkeevne: A
- Årlig forbruk ved program Eco 50°C: 2100 l vann / 174 kWh strøm (basert på 280 oppvaskesykluser med kaldtvannstilkobling)
- Kapasitet: 6 standard kuverter
- Lydeffekt: 45 dB(A) re 1 pW

Programmer og spesialfunksjoner

- 6 programmer: Intensiv 70°C, Auto 45-65°C, Eco 50°C, Skånsomt 40°C, Hurtig-program 45°C, Forskylling
- 4 tilleggsfunksjoner: intensiveSone, varioSpeed, Hygiene, ekstra tørt

Design og komfort

- Servolås® for komfortabel åpning og lukking av døren
- auto All-in-1: automatisk tilpassing til type oppvaskmiddel
- Elektronisk tidsforvalg: 1-24 timer

Teknikk

- iQdrive: energisparende og stillegående motorteknologi
- Sensorer: aquaSensor, mengdeSensor
- Varmeveksler
- Avkalkingselektronikk
- Elektronisk indikator for saltpåfylling
- Elektronisk indikator for påfylling av glansmiddel

Sikkerhet

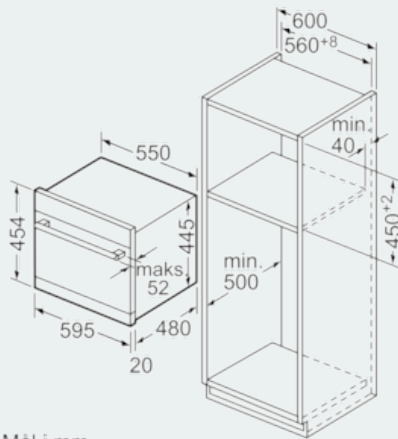
- aquaStop
- Mekanisk barnesikring av dør, Elektronisk barnesikring av kontrollpanelet

Installasjon

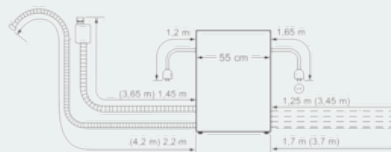
- For innbygging - 45,0-45,2

**iQ500, Modular oppvaskmaskin, 60 cm, rustfritt stål
SK76M530EU**

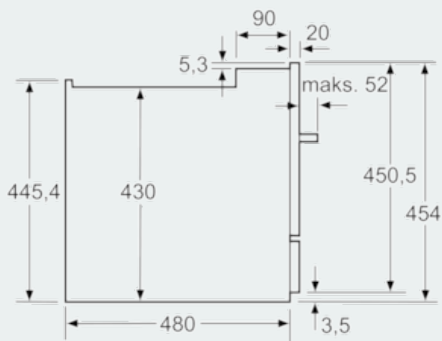
Måltegninger



Mål i mm



Nominelle lengder:	1.65 m	Forlengelse:	2.20 m
AquaStop	1.65 m	AquaStop	2.20 m
Avlepeplange	2.25 m	Avlepeplange	2.00 m
Nettledding	1.70 m		



Mål i mm