

**Serie 6, Helintegrert oppvaskmaskin,
60 cm, , Justerbare hengsler for
enkel montering
SBT6ZCX49E**



Ekstra tilbehør

SGZ0B11	Rustfrie sidelister, 86 cm
SGZ1010	AquaStop forlenger
SGZ8BI00 :	
SMZ1051EU :	
SMZ2014	Glasskurv
SMZ5045 :	
SMZ5100	VarioBestikkurv
SMZ5300	GlasSecure vinglassholder for fire glass

**PerfectDry oppvaskmaskiner med
intensiv-vaskzone i overkurven, også for
helt integrerte maskiner i et kjøkken med
høy instalasjon.**

- **Max Flex kurver:** fleksiblt og stødig lasting av servise, med overlegen glideevne.
- **Silence Plus:** En ekstremt stillegående oppvaskmaskin. Kun 42 dB.
- **Home Connect:** styr ditt apparat enkelt og trådløst fra mobilen eller nettbrettet, fra stua eller fra underveis.
- **Extra Clean Zone:** Ekstra grundig rengjøring av oppvasken på øverste hylle.
- **Favorittfunksjon:** personalisert funksjon ved et tastetrykk, også for nedlastete programmer.

Teknisk data

Energieffektivitetsklasse:	C
Energiforbruk for 100 sykluser med økonomiprogram:	75 kWh
Maks antall plasseringsinnstillinger:	14
Vannforbruk i liter per syklus med økonomiprogram:	9.5 l
Programvarighet:	3:55 t
Luftbårne akustiske støytall:	42 dB(A) re 1 pW
Klasse for luftbårne akustiske støytall:	B
Konstruksjonstype:	Integrert
Høyde på avtakbar topplate:	0 mm
Mål:	865 x 598 x 550 mm
Nisjemål (H x B x D):	865-925 x 600 x 550 mm
Dybde med 90 graders åpen dør:	1200 mm
Regulerbare føtter:	Ja - fra forsiden
Maksimal justeringsmuligheter føtter:	60 mm
Justerbar sokkel:	Både horisontal og vertikal
Nettvekt:	48.6 kg
Bruttovekt:	50.5 kg
Tilkoblingsgrad:	2400 W
Sikring:	10 A
Spennning:	220-240 V
Frekvens:	50; 60 Hz
Lengden på strømledningen:	175.0 cm
Støpseltype:	Schuko-/Gardy støpsel med jord
Lengden på inntaksslangen:	165 cm
Lengden på avløpsslangen:	190 cm
EAN-kode:	4242005244324
Installasjonstype:	Helintegrert



Serie 6, Helintegrert oppvaskmaskin, 60 cm, , Justerbare hengsler for enkel montering SBT6ZCX49E

PerfectDry oppvaskmaskiner med intensiv-vaskone i overkurven, også for helt integrerte maskiner i et kjøkken med høy instalasjon.

Forbruk og ytelse

- Lydnivå (Kortprogram): 40(A) re 1 pW
- Energiklasse¹: C
- Energi² / vann³: 75 kWt / 9.5 liter
- Kapasitet: 14 standard kuverter
- Lydnivå: 42 dB(A) re 1 pW

Programmer og spesialfunksjoner

- 8 programmer: Eco, Auto, Intensiv, Express 60°, Express 45°, Glass, Silence, Favoritt
- 4 tilleggsfunksjoner: Home Connect, ExtraDry, IntensiveZone, VarioSpeed Plus
- Forvask
- Extra Clean Zone
- Machine Care
- Silence on demand (via app)
- Utsatt starttid: 1-24 timer
- Home Connect til trådløs betjening via Home Connect appen på din smartphone eller tablet

Design og komfort

- Max Flex kurver med markerte touchpoints
- VarioDrawer
- OpenAssist
- EmotionLight - innvendig belysning
- StatusLight: indikerer om maskinen er i drift
- Overkurv med hjul med kulelager
- Lett glidende lavfriksjonshjul på underkurv
- Rack Stopper hindrer avsporing av underkurven.
- Høydejusterbar overkurv med 3-trinns kurvheis
- DoseringsAssistent
- Auto All-in-1: automatisk tilpassing til type oppvaskmiddel
- Innerdel i rustfritt stål

Teknologi

- Zeolith® -tørking
- Sensorer: AquaSensor
- EcoSilence Drive: energisparende og stillegående motorteknologi
- AquaMix glasspleie-system
- Selvrensende filtersystem med 3-lags bølget mikrofilter
- VarioHinge

Sikkerhet

- AquaStop: garantert beskyttelse mot vannskader
- Barnesikring: trykk to ganger for å åpne døren
- Inkl. dampbeskyttelse

¹ Energieffektivitetsskala fra A til G

² Energiforbruk i kWt per 100 sykluser (program Eco 50 °C)

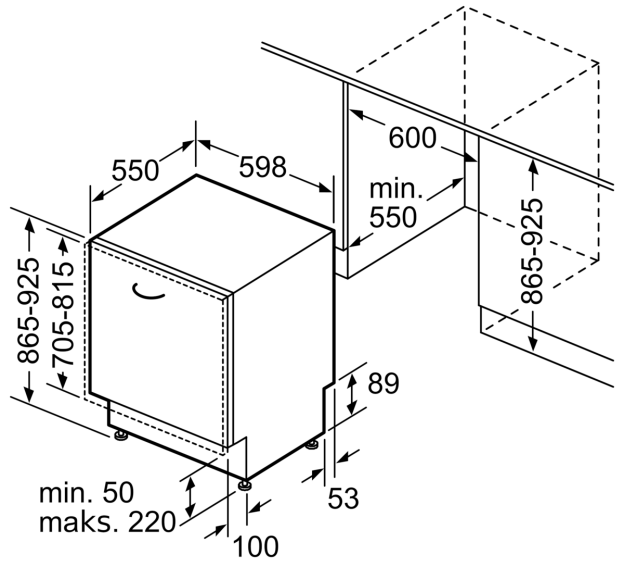
³ Vannforbruk i liter per syklus (program Eco 50 °C)

**Serie 6, Helintegert oppvaskmaskin,
60 cm, , Justerbare hengsler for
enkel montering
SBT6ZCX49E**

mål i mm



⚡ stikkontakt
() verdier med forlengelsessett



Mål i mm