

## Serie 4, Helintegrert oppvaskmaskin, 60 cm, , Justerbare hengsler for enkel montering SBH4ITX12E



## Smart oppvaskmaskin med mulighet til lydreduksjon når det trengs via Home Connect appen - også for helt-integrerte maskiner med høy installasjon.

- **ExtraDry:** ekstra grundig tørking av oppvask som er vanskelig å tørke.
- **Høydejusterbar overkurv:** skaper ekstra plass, spesielt bra for høy tallerkener.
- **Home Connect:** styr ditt apparat enkelt og trådløst fra mobilen eller nettbrettet, fra stua eller fra underveis.
- **Favorittfunksjon:** personalisert funksjon ved et tastetrykk, også for nedlastete programmer.
- **InfoLight:** et rødt lyspunkt på gulvet indikerer om maskinen er i gang.

### Teknisk data

Energieffektivitetsklasse:	..... E
Energiforbruk for 100 sykluser med økonomiprogram:	..... 92 kWh
Maks antall plasseringsinnstillinger:	..... 12
Vannforbruk i liter per syklus med økonomiprogram:	..... 10.5 l
Programvarighet:	..... 4:30 t
Luftbårne akustiske støyutslipp:	..... 48 dB(A) re 1 pW
Klasse for luftbårne akustiske støyutslipp:	..... C
Konstruksjonstype:	..... Integrert
Høyde på avtakbar topplate:	..... 0 mm
Mål:	..... 865 x 598 x 550 mm
Nisjemål (H x B x D):	..... 865-925 x 600 x 550 mm
Dybde med 90 graders åpen dør:	..... 1200 mm
Regulerbare føtter:	..... Ja - fra forsiden
Maksimalt justeringsmuligheter føtter:	..... 60 mm
Justerbar sokkel:	..... Både horisontal og vertikal
Nettvekt:	..... 40.3 kg
Bruttovekt:	..... 42.5 kg
Tilkoblingsgrad:	..... 2400 W
Sikring:	..... 10 A
Spenning:	..... 220-240 V
Frekvens:	..... 50; 60 Hz
Reparasjonsindeks:	..... 9.0
Lengden på strømledningen:	..... 175.0 cm
Støpseltype:	..... Schuko-/Gardy støpsel med jord
Lengden på inntaksslagen:	..... 165 cm
Lengden på avløpsslagen:	..... 190 cm
EAN-kode:	..... 4242005248490
Installasjonstype:	..... Helintegrert

### Ekstra tilbehør

SGZ0BI22	Rustfrie sidelister, 86cm
SGZ0IC00 :	
SGZ1010	AquaStop forlenger
SGZ8BI00 :	
SMZ1051EU :	
SMZ2014	Glasskurv
SMZ5000	Tilbehør oppvask
SMZ5300	GlasSecure vinglassholder for fire glass



## Serie 4, Helintegrert oppvaskmaskin, 60 cm, , Justerbare hengsler for enkel montering SBH4ITX12E

**Smart oppvaskmaskin med mulighet til  
lydreduksjon når det trengs via Home  
Connect appen - også for helt-integrerte  
maskiner med høy installasjon.**

### Forbruk og ytelse

- Utsatt starttid: 1-24 timer
- Energiklasse<sup>1</sup>: E
- Energi<sup>2</sup> / vann<sup>3</sup>: 92 kWh / 10.5 liter
- Kapasitet: 12 standard kuverter
- Lydnivå: 48 dB(A) re 1 pW

### Programmer og spesialfunksjoner

- 6 programmer: Eco, Auto, Intensiv, Express 65°, Glass, Favoritt
- 4 tilleggsfunksjoner: Home Connect, ExtraDry, HygienePlus, SpoD VarioSpeed
- Home Connect til trådløs betjening via Home Connect appen på din smartphone eller tablet
- Forvask
- Machine Care
- Silence on demand (via app)

### Design og komfort

- Bestikkurv i underkurv
- Lett glidende lavfrikjølshjul på underkurv
- Rack Stopper hindrer avsporing av underkurven.
- Høydejusterbar overkurv
- DoseringsAssistent
- Auto All-in-1: automatisk tilpassing til type oppvaskmiddel
- Vario kurvsystem
- InfoLight red
- VarioHinge
- Innerdel i Rustfritt stål/Polinox

### Teknologi

- Sensorer: AquaSensor
- EcoSilence Drive: energisparende og stillegående motorteknologi
- AquaMix glasspleie-system
- Selvrensende filtersystem med 3-lags bølget mikrofilter

### Sikkerhet

- AquaStop: garantert beskyttelse mot vannskader
- Elektronisk resttidsanvisning
- Inkl. dampbeskyttelse

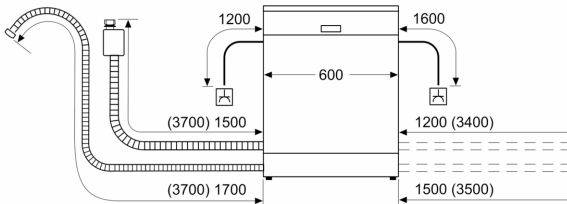
<sup>1</sup> Energieffektivitetsskala fra A til G

<sup>2</sup> Energiforbruk i kWh per 100 sykluser (program Eco 50 °C)

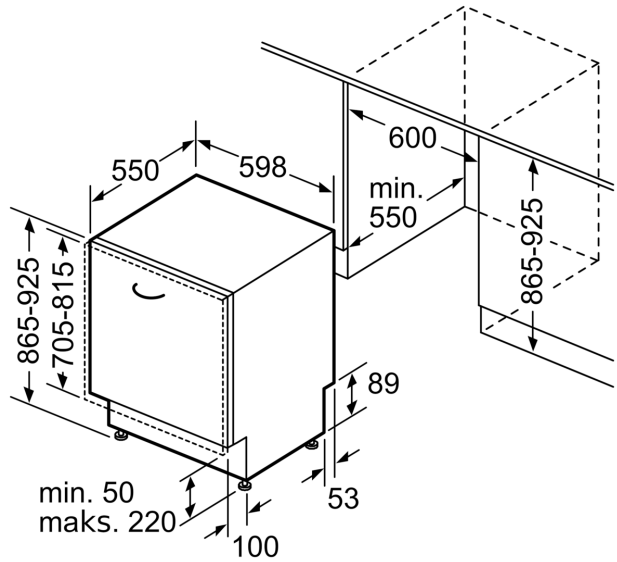
<sup>3</sup> Vannforbruk i liter per syklus (program Eco 50 °C)

**Serie 4, Helintegert oppvaskmaskin,  
60 cm, , Justerbare hengsler for  
enkel montering  
SBH4ITX12E**

mål i mm



⚡ stikkontakt  
( ) verdier med forlengelsessett



Mål i mm