

Serie 4, Helintegrert oppvaskmaskin, 60 cm, , Justerbare hengsler for enkel montering SBH4HVX31E



Fleksibel lasting og smart fjernstyring av din oppvaskmaskin via Home Connect appen, også for helt-integrerte maskiner i kjøkken med høy installasjon.

- **ExtraDry:** ekstra grundig tørking av oppvask som er vanskelig å tørke.
- **VarioFlex -kurvsystem og VarioDrawer-toppkurv** lar deg justere høyden på kurvene for ekstra fleksibilitet og optimal plass.
- **Home Connect:** styr ditt apparat enkelt og trådløst fra mobilen eller nettbrettet, fra stua eller fra underveis.
- **Favorittfunksjon:** personalisert funksjon ved et tastetrykk, også for nedlastete programmer.
- **InfoLight:** et rødt lyspunkt på gulvet indikerer om maskinen er i gang.

Teknisk data

Energieffektivitetsklasse: E
Energiforbruk for 100 sykluser med økonomiprogram: 94 kWh
Maks antall plasseringsinnstillinger: 13
Vannforbruk i liter per syklus med økonomiprogram:9.5 l
Programvarighet: 3:45 t
Luftbårne akustiske støyutslipp:46 dB(A) re 1 pW
Klasse for luftbårne akustiske støyutslipp: C
Konstruksjonstype: Integrert
Høyde på avtakbar topplate: 0 mm
Mål:865 x 598 x 550 mm
Nisjemål (H x B x D): 865-925 x 600 x 550 mm
Dybde med 90 graders åpen dør: 1200 mm
Regulerbare føtter: Ja - fra forsiden
Maksimalt justeringsmuligheter føtter: 60 mm
Justerbar sokkel: Både horisontal og vertikal
Nettvekt:37.0 kg
Bruttovekt: 39.1 kg
Tilkoblingsgrad: 2400 W
Sikring: 10 A
Spenning:220-240 V
Frekvens:50; 60 Hz
Lengden på strømledningen: 175.0 cm
Støpseltype: Schuko-/Gardy støpsel med jord
Lengden på inntaksslangen: 165 cm
Lengden på avløpslangen: 190 cm
EAN-kode:4242005199303
Installasjonstype: Helintegrert

Ekstra tilbehør

SGZ0BI22	Rustfrie sidelister, 86cm
SGZ0IC00 :	
SGZ1010	AquaStop forlenger
SGZ8BI00 :	
SMZ1051EU :	
SMZ2014	Glasskurv
SMZ5000	Tilbehør oppvask
SMZ5100	VarioBestikkurv
SMZ5300	GlasSecure vinglassholder for fire glass



Serie 4, Helintegrert oppvaskmaskin, 60 cm, , Justerbare hengsler for enkel montering SBH4HVX31E

**Fleksibel lasting og smart fjernstyring av
din oppvaskmaskin via Home Connect
appen, også for helt-integrerte maskiner i
kjøkken med høy installasjon.**

Forbruk og ytelse

- Lydnivå (Quick L): 44(A) re 1 pW
- Energiforbruk¹: E
- Energi² / vann³: 94 kWh / 9.5 liter
- Kapasitet: 13 standard kuverter
- Lydnivå: 46 dB(A) re 1 pW

Programmer og spesialfunksjoner

- 6 programmer: Eco, Auto, Intensiv, Express 65°, Silence, Favoritt
- 4 tilleggsfunksjoner: Home Connect, ExtraDry, HalfLoad, VarioSpeed Plus
- Home Connect til trådløs betjening via Home Connect appen på din smartphone eller tablet
- Forvask
- Machine Care
- Silence on demand (via app)

Design og komfort

- Utsatt starttid: 1-24 timer
- VarioFlex kurvsystem
- VarioDrawer
- Lett glidende lavfriksjonshjul på underkurv
- Rack Stopper hindrer avsporing av underkurven.
- Høydejusterbar overkurv med 3-trinns kurvheis
- DoseringsAssistent
- Auto All-in-1: automatisk tilpassing til type oppvaskmiddel
- Toppbetjent
- InfoLight red
- Innerdel i Rustfritt stål/Polinox
- VarioHinge

Teknologi

- Sensorer: AquaSensor
- EcoSilence Drive: energisparende og stillegående motorteknologi
- AquaMix glasspleie-system
- Selvrensende filtersystem med 3-lags bølget mikrofilter

Sikkerhet

- AquaStop: garantert beskyttelse mot vannskader
- Elektronisk resttidsanvisning
- Inkl. dampbeskyttelse

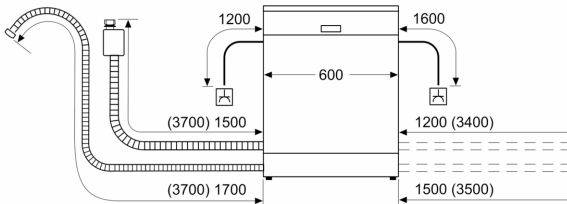
¹ Energieffektivitetsskala fra A til G

² Energiforbruk i kWh per 100 sykluser (program Eco 50 °C)

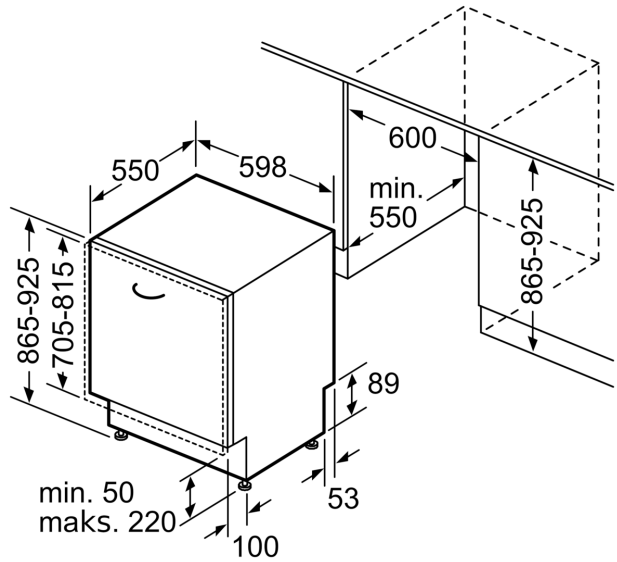
³ Vannforbruk i liter per syklus (program Eco 50 °C)

**Serie 4, Helintegert oppvaskmaskin,
60 cm, , Justerbare hengsler for
enkel montering
SBH4HVX31E**

mål i mm



⏏ stikkontakt
() verdier med forlengelsessett



Mål i mm