

Serie 4, Helintegrert oppvaskmaskin, 60 cm, , Justerbare hengsler for enkel montering SBH4ECX10E



Grundig tørkning av alle typer oppvask, også ved integrerte maskiner med høy installasjon.

- **EfficientDry:** forbedret tørkeytelse gjennom automatisk døråpning.
- **XXL-oppvaskmaskiner:** er 5 cm større enn standard oppvaskmaskiner og gir derfor mer plass til større tallerkener.
- **Silence Plus:** En ekstremt stillegående oppvaskmaskin. Kun 42 dB.
- **Status Light:** belyst mellomrom mellom maskin og møbelfront på øvre venstre hjørne viser deg at oppvaskmaskinen kjører fortsatt.
- **Flex kurver:** fleksibel og praktisk løsning for enkel lasting av oppvaskmaskinen.

Teknisk data

Energieffektivitetsklasse: C
Energiforbruk for 100 sykluser med økonomiprogram: 75 kWh
Maks antall plasseringsinnstillinger: 14
Vannforbruk i liter per syklus med økonomiprogram: 9.0 l
Programvarighet: 3:20 t
Luftbårne akustiske støyutslipp: 42 dB(A) re 1 pW
Klasse for luftbårne akustiske støyutslipp: B
Konstruksjonstype: Integrert
Høyde på avtakbar topplate: 0 mm
Mål: 865 x 598 x 550 mm
Nisjemål (H x B x D): 865-925 x 600 x 550 mm
Dybde med 90 graders åpen dør: 1200 mm
Regulerbare føtter: Ja - fra forsiden
Maksimalt justeringsmuligheter føtter: 60 mm
Justerbar sokkel: Både horisontal og vertikal
Nettovekt: 38.6 kg
Bruttovekt: 40.5 kg
Tilkoblingsgrad: 2400 W
Sikring: 10 A
Spennings: 220-240 V
Frekvens: 50; 60 Hz
Reparasjonsindeks: 9.0
Lengden på strømledningen: 175.0 cm
Støpseltype: Schuko-/Gardy støpsel med jord
Lengden på inntaksslangen: 165 cm
Lengden på avløpsslangen: 190 cm
EAN-kode: 4242005438082
Installasjonstype: Helintegrert

Ekstra tilbehør

SGZ0B11	Rustfrie sidelister, 86 cm
SGZ0IC00 :	
SGZ1010	AquaStop forlenger
SGZ8B100 :	
SMZ1051EU :	
SMZ2014	Glasskurv
SMZ5000	Tilbehør oppvask
SMZ5045 :	
SMZ5100	VarioBestikkurv
SMZ5300	GlasSecure vinglassholder for fire glass



Serie 4, Helintegrert oppvaskmaskin, 60 cm, , Justerbare hengsler for enkel montering SBH4ECX10E

Grundig tørkning av alle typer oppvask, også ved integrerte maskiner med høy installasjon.

Forbruk og ytelse

- Energiklasse¹: C
- Energi² / vann³: 75 kWh / 9 liter
- Kapasitet: 14 standard kuverter
- Programvarighet⁴: 3:20 (t:min)
- Lydnivå: 42 dB(A) re 1 pW
- Støyeffektivitetsklasse: B
- Lydnivå (Quick L): 41 (A) re 1 pW

Programmer og spesialfunksjoner

- 6 programmer: Eco, Auto, Intensiv, Express 65°, Silence, Favoritt
- Forvask
- 4 tilleggsfunksjoner: Home Connect, EfficientDry, HalfLoad, VarioSpeed Plus
- Machine Care
- Tilleggsfunksjoner i Home Connect appen: HygienePlus, Silence on demand

Teknologi

- Home Connect til trådløs betjening via Home Connect appen på din smartphone eller tablet
- Varmeveksler og EfficientDry: døren åpnes automatisk etter at programmet er avsluttet.
- Sensorer: AquaSensor
- DoseringsAssistent
- EcoSilence Drive: energisparende og stillegående motorteknologi
- Auto All-in-1: automatisk tilpassing til type oppvaskmiddel
- Selvrensende filtersystem med 3-lags bølget mikrofilter
- Innerdel i rustfritt stål

Design og komfort

- Flex-kurver
- VarioDrawer
- StatusLight: indikerer om maskinen er i drift
- Høydejusterbar overkurv med 3-trinns kurvveis
- Lett glidende lavfrikasjonshjul på underkurv
- Rack Stopper hindrer avsporing av underkurven.
- 2 nedfellbare tallerkenholdere i overkurven
- 2 nedfellbare holdere i underkurv
- 2 kopperholdere i øverste kurv
- Toppbetjent
- Display med klartekst(engelsk)
- Elektronisk resttidsanvisning
- Akustisk signal ved programslutt
- Utsatt starttid: 1-24 timer
- AquaMix glasspleie-system

Installasjon

- VarioHinge
- AquaStop: garantert beskyttelse mot vannskader
- Produktmål (HxBxD): 86.5 x 59.8 x 55 cm
- Inkl. dampbeskyttelse
- Trakt til saltpåfylling

¹ Energieffektivitetsskala fra A til G

² Energiforbruk i kWh per 100 sykluser (program Eco 50 °C)

³ Vannforbruk i liter per syklus (program Eco 50 °C)

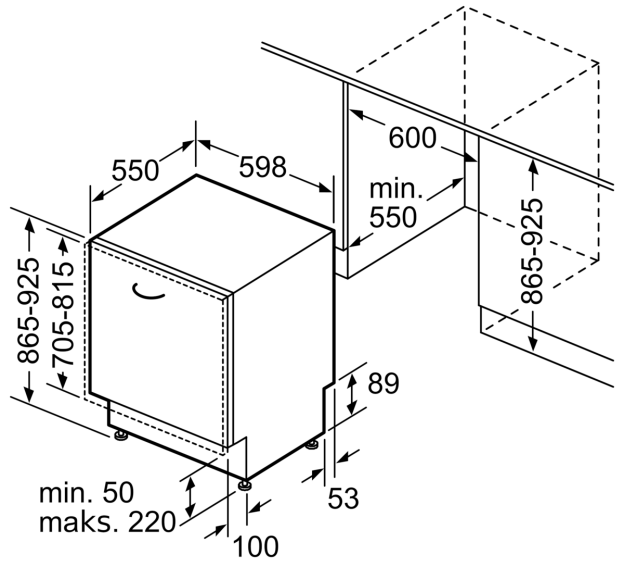
⁴ Varighet av programmet Eco 50 °C

**Serie 4, Helintegert oppvaskmaskin,
60 cm, , Justerbare hengsler for
enkel montering
SBH4ECX10E**

mål i mm



⚡ stikkontakt
() verdier med forlengelsessett



Mål i mm