

**Serie 4, Helintegrert oppvaskmaskin,  
60 cm, , Justerbare hengsler for  
enkel montering  
SBH4EAX14E**



**Grundig tørkning av alle typer oppvask,  
også ved integrerte maskiner med høy  
installasjon.**

- **EfficientDry:** forbedret tørkeytelse gjennom automatisk døråpning.
- **Flex kurver:** fleksibel og praktisk løsning for enkel lastning av oppvaskmaskinen.
- **Silence Plus:** En bemerkelsesverdig stillegående oppvaskmaskin. Kun 44 dB.
- **Home Connect:** styr ditt apparat enkelt og trådløst fra mobilen eller nettbrettet, fra stua eller fra underveis.
- **Favorittfunksjon:** personalisert funksjon ved et tastetrykk, også for nedlastete programmer.

**Teknisk data**

Energieffektivitetsklasse: .....	C
Energiforbruk for 100 sykluser med økonomiprogram: .....	74 kWh
Maks antall plasseringsinnstillinger: .....	13
Vannforbruk i liter per syklus med økonomiprogram: .....	9.5 l
Programvarighet: .....	4:35 t
Luftbårne akustiske støyutslipp: .....	44 dB(A) re 1 pW
Klasse for luftbårne akustiske støyutslipp: .....	B
Konstruksjonstype: .....	Integrert
Høyde på avtakbar topplate: .....	0 mm
Mål: .....	865 x 598 x 550 mm
Nisjemål (H x B x D): .....	865-925 x 600 x 550 mm
Dybde med 90 graders åpen dør: .....	1200 mm
Regulerbare føtter: .....	Ja - fra forsiden
Maksimal justeringsmuligheter føtter: .....	60 mm
Justerbar sokkel: .....	Både horisontal og vertikal
Nettvekt: .....	37.6 kg
Bruttovekt: .....	39.5 kg
Effekt: .....	2400 W
Sikring: .....	10 A
Spenning: .....	220-240 V
Frekvens: .....	50; 60 Hz
Lengden på strømledningen: .....	175.0 cm
Støpseltype: .....	Schuko-/Gardy støpsel med jord
Lengden på inntaksslangen: .....	165 cm
Lengden på avløpsslangen: .....	190 cm
EAN-kode: .....	4242005230129
Installasjonstype: .....	Helintegrert

**Ekstra tilbehør**

SGZ0B11	Rustfrie sidelister, 86 cm
SGZ0IC00 :	
SGZ1010	AquaStop forlenger
SGZ8BI00 :	
SMZ1051EU :	
SMZ2014	Glasskurv
SMZ5002	Sølvglanskassett
SMZ5045 :	
SMZ5300	GlasSecure vinglassholder for fire glass



## Serie 4, Helintegrert oppvaskmaskin, 60 cm, , Justerbare hengsler for enkel montering SBH4EAX14E

**Grundig tørkning av alle typer oppvask,  
også ved integrerte maskiner med høy  
installasjon.**

### Forbruk og ytelse

- Lydnivå (Quick L): 41 (A) re 1 pW
- Energiklasse<sup>1</sup>: C
- Energi<sup>2</sup> / vann<sup>3</sup>: 74 kWh / 9.5 liter
- Kapasitet: 13 standard kuverter
- Lydnivå: 44 dB(A) re 1 pW

### Programmer og spesialfunksjoner

- 6 programmer: Eco, Auto, Intensiv, Express 65°, Silence, Favoritt
- 4 tilleggsfunksjoner: Home Connect, EfficientDry, HalfLoad, VarioSpeed Plus
- Forvask
- Machine Care
- Silence on demand (via app)
- Utsatt starttid: 1-24 timer
- Home Connect til trådløs betjening via Home Connect appen på din smartphone eller tablet

### Design og komfort

- Flyttbar bestikkurv i underkurv
- Rack Stopper hindrer avsporing av underkurven.
- Høydejusterbar overkurv med 3-trinns kurvheis
- DoseringsAssistent
- Auto All-in-1: automatisk tilpassing til type oppvaskmiddel
- Innerdel i rustfritt stål

### Teknologi

- Sensorer: AquaSensor
- EcoSilence Drive: energisparende og stillegående motorteknologi
- AquaMix glasspleie-system
- Selvrensende filtersystem med 3-lags bølget mikrofilter

### Sikkerhet

- AquaStop: garantert beskyttelse mot vannskader
- Inkl. dampbeskyttelse

<sup>1</sup> Energieffektivitetsskala fra A til G

<sup>2</sup> Energiforbruk i kWh per 100 sykluser (program Eco 50 °C)

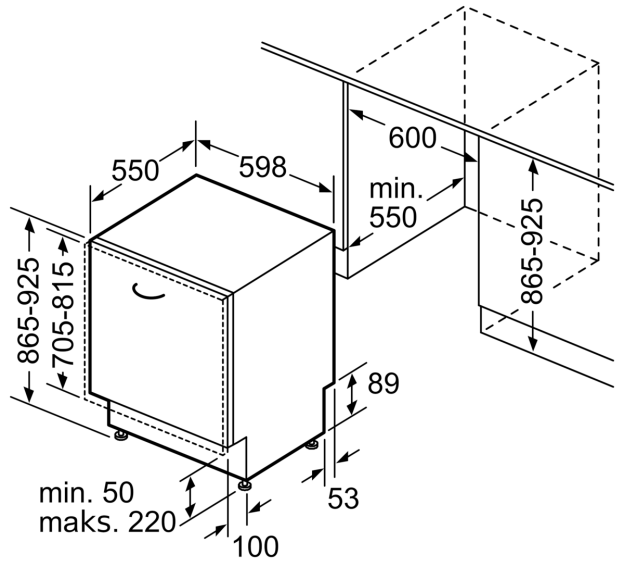
<sup>3</sup> Vannforbruk i liter per syklus (program Eco 50 °C)

**Serie 4, Helintegert oppvaskmaskin,  
60 cm, , Justerbare hengsler for  
enkel montering  
SBH4EAX14E**

mål i mm



⚡ stikkontakt  
( ) verdier med forlengelsessett



Mål i mm