

**Serie | 4, Helintegrert oppvaskmaskin,
60 cm
SBE45CX00E**



A+

Silence Plus oppvaskmaskin med plass til Kapasitet: 13 standard kuverter og et behagelig lavt lydnivå: skap en stille sone på ditt kjøkken.

- **ExtraDry:** ekstra grundig tørking av oppvask som er vanskelig å tørke.
- **SilencePlus:** behagelig stille på 48 dB.
- **Glass 40 ° C-programm:** vasker og tørker glass veldig varsomt.
- **Høydejusterbar overkurv:** skaper ekstra plass, spesielt bra for høy tallerkener.
- **7-Segment Display:** viser gjenstående tid og standard info.

Teknisk data

Vannforbruk (l) :	9,5
Konstruksjonstype :	Bygg-inn
Høyde på avtakbar topplate (mm) :	0
Nisjemål i mm (H x B x D) :	865-925 x 600 x 550
Dybde med 90 graders åpen dør (mm) :	1200
Regulerbare føtter. :	Ja - kun foran
Maksimale justeringsmuligheter føtter (mm) :	60
Justerbar sokkel :	Både horisontal og vertikal
Nettovekt (kg) :	37,738
Bruttovekt (kg) :	40,0
Tilkoblingseffekt (W) :	2400
Sikring (A) :	10
Spenning (V) :	220-240
Frekvens (Hz) :	50; 60
Lengden på strømledningen (cm) :	175
Støpseltype :	Schuko-/Gardy støpsel med jord
Lengden på inntaksslangen (cm) :	165
Lengden på avløpsslangen (cm) :	190
EAN-kode :	4242005059096
Antall kuverter :	13
Energieffektivitetsklasse - (2010/30/EF) :	A+
Årlig energiforbruk (kWh/år) - NY (2010/30/EF) :	294,00
Energiforbruk (kWh) :	1,03
Strømforbruk i på-modus (W) - NY (2010/30/EF) :	0,10
Power consumption in off-mode (W) - NEW (2010/30/EC) :	0,10
Årlig vannforbruk (l/år) - NY (2010/30/EF) :	2660
Tørkeevne :	A
Referanseprogram :	Eco
Total syklustid på referanseprogram (min) :	210
Støynivå (dB (A) re 1pW) :	48
Installasjonstype :	Helintegrert



Ekstra tilbehør

- SGZ1010 : AquaStop forlenger
 SMZ2014 : Glasskurv
 SMZ5001 : Baby Care sett (Q8C0000821)
 SMZ5015 : Rustfrie sidelister, 86 cm
 SMZ5300 : GlasSecure vinglassholder for fire glass



4 242005 059096

Serie | 4, Helintegrert oppvaskmaskin, 60 cm SBE45CX00E

Silence Plus oppvaskmaskin med plass til Kapasitet: 13 standard kuverter og et behagelig lavt lydnivå: skap en stille sone på ditt kjøkken.

Ytelse og forbruk

- Energiklasse: A+ (på en skala fra A+++ til D)
- Årlig forbruk ved program Eco 50°C: 2660 l vann / 294 kWh strøm (basert på 280 oppvasksykluser med kaldtvannstilkobling)
- Kapasitet: 13 standard kuverter
- Lydeffekt: 48 dB(A) re 1 pW

Programmer og spesialfunksjoner

- 5 program: Intensiv 70 °C, Auto 45-65 °C, Eco 50 °C, Glass 40 °C, Forvask
- 2 tilleggsfunksjoner: VarioSpeed, ExtraDry

Design og komfort

- Vario kurvsystem
- DoseringsAssistent
- Høydejusterbar overkurv
-
- Auto All-in-1: automatisk tilpassing til type oppvaskmiddel
- InfoLight

Teknikk

- EcoSilence Drive: energisparende og stillegående motorteknologi
- Sensorer: AquaSensor, MengdeSensor
- Avkalkingselektronikk
- Elektronisk indikator for påfylling av salt
- Elektronisk indikator for påfylling av glansmiddel
- Selvrensende filtersystem med 3-lags bølget mikrofilter
- Innerdel i rustfritt stål

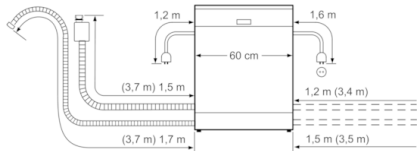
Sikkerhet

- AquaStop: garantert beskyttelse mot vannskader
- Barnesikring: Mekanisk barnesikring av dør

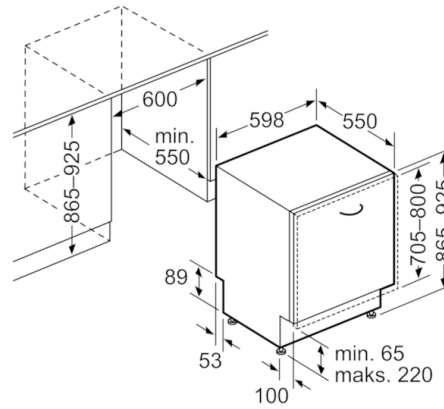
Installasjon

- VarioHinge - variabel hengsling som tilpasser seg i høyden når døren åpnes. Muliggjør installasjon med minimal åpning uten at døren slår i sokkelen
- Frontjusterbar bakfot

Serie | 4, Helintegrert oppvaskmaskin, 60 cm SBE45CX00E



() Werte mit Verlängerungssatz



Mål i mm