

**Serie | 6, Helintegrert oppvaskmaskin,  
60 cm  
SBA67MD06E**



**A+++**

**En oppvaskmaskin med PerfectDry som gir et tørkeresultat som du kan stole på. Til og med plast blir helt tørt. Den har plass til 14 standard kuverter.**

- **Zeolith®-tørking:** perfekt tørkeresultat, selv av plast.
- **Home Connect:** smarte hvitevarer tilkoblet internett som forenkler din hverdag
- **SuperSilence Plus:** vår mest stillegående oppvaskmaskin med 41 dB og enda stillere, kun 39 dB, med silence program.
- **VarioFlex -kurvsystem** og **VarioDrawer-toppkurv** lar deg justere høyden på kurvene for ekstra fleksibilitet og optimal plass.
- **TimeLight:** Programstatus og gjenstående tid vises tydelig på gulvet.

**Teknisk data**

Vannforbruk (l) :	9,5
Konstruksjonstype :	Bygg-inn
Høyde på avtakbar topplate (mm) :	0
Nisjemål i mm (H x B x D) :	865-925 x 600 x 550
Dybde med 90 graders åpen dør (mm) :	1200
Regulerbare føtter. :	Ja - kun foran
Maksimale justeringsmuligheter føtter (mm) :	60
Justerbar sokkel :	Både horisontal og vertikal
Nettovekt (kg) :	52,817
Bruttovekt (kg) :	55,0
Tilkoblingseffekt (W) :	2400
Sikring (A) :	10
Spenning (V) :	220-240
Frekvens (Hz) :	50; 60
Lengden på strømledningen (cm) :	175
Støpseltype :	Schuko-/Gardy støpsel med jord
Lengden på inntaksslangen (cm) :	165
Lengden på avløpsslangen (cm) :	190
EAN-kode :	4242005053681
Antall kuverter :	14
Energieffektivitetsklasse - (2010/30/EF) :	A+++
Årlig energiforbruk (kWh/år) - NY (2010/30/EF) :	237,00
Energiforbruk (kWh) :	0,83
Strømförbruk i på-modus (W) - NY (2010/30/EF) :	0,50
Power consumption in off-mode (W) - NEW (2010/30/EC) :	0,50
Årlig vannforbruk (l/år) - NY (2010/30/EF) :	2660
Tørkeevne :	A
Referanseprogram :	Eco
Total syklustid på referanseprogram (min) :	195
Støynivå (dB (A) re 1pW) :	41
Installasjonstype :	Helintegrert



accent|line

**Ekstra tilbehør**

- SGZ1010 : AquaStop forlenger
- SMZ2014 : Glasskurv
- SMZ5015 : Rustfrie sidelister, 86 cm
- SMZ5100 : VarioBestikkurv
- SMZ5300 : GlasSecure vinglassholder for fire glass



## Serie | 6, Helintegrert oppvaskmaskin, 60 cm SBA67MD06E

### Installasjon

- Frontjusterbar bakfot

**En oppvaskmaskin med PerfectDry som gir et tørkeresultat som du kan stole på. Til og med plast blir helt tørr. Den har plass til 14 standard kuverter.**

### Ytelse og forbruk

- Energiklasse: A+++ (på en skala fra A+++ til D)
- Årlig forbruk ved program Eco 50°C: 2660 l vann / 237 kWh strøm (basert på 280 oppvasksykluser med kaldtvannstilkobling)
- 14 standard kuverter
- Lydeffekt: 41 dB(A) re 1 pW
- Lydnivå (Stillegående): 39(A) re 1 pW
- Home Connect til trådløs betjening via Home Connect appen på din smartphone eller tablet

### Programmer og spesialfunksjoner

- 7 programmer: Intensiv 70 °C, Auto 45-65 °C, Eco 50 °C, Stillegående 50 °C, Hurtig 60 °C, Glass 40 °C, Forvask
- 4 tilleggsfunksjoner: Home Connect, VarioSpeed Plus, HygienePlus, ExtraDry
- Machine Care : et spesialprogram som fjerner fett og kalkavleiringer
- Zeolith® -tørking

### Design og komfort

- VarioFlex kurvsystem
- VarioDrawer - toppkurv + bestikkurv
- DoseringsAssistent
- Høydejusterbar overkurv med 3-trinns kurvveis
- OpenAssist
- Auto All-in-1: automatisk tilpassing til type oppvaskmiddel
- Høyoppløst TFT-fargedisplay med symboler og tekst
- EmotionLight - innvendig belysning
- TimeLight

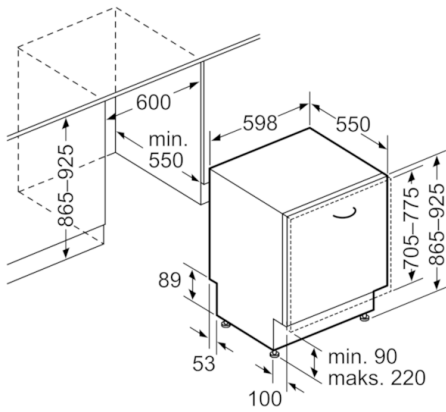
### Teknikk

- EcoSilence Drive: energisparende og stillegående motorteknologi
- Sensorer: AquaSensor, MengdeSensor
- Avkalkingselektronikk
- Elektronisk indikator for påfylling av salt
- Elektronisk indikator for påfylling av glansmiddel
- Selvrensende filtersystem med 3-lags bølget mikrofilter
- Innerdel i rustfritt stål

### Sikkerhet

- AquaStop: garantert beskyttelse mot vannskader

**Serie | 6, Helintegrert oppvaskmaskin, 60 cm  
SBA67MD06E**



Mål i mm