

## N 50, HELINTEGRERT OPPVASKMASKIN, 60 CM S155EVX04E



### Ekstra tilbehør

Z7865X6	Stålfront til helintegrerte maskiner
Z788BI00	Sammenkoblingskinne for dørfront
Z7863X0	Bestikkurru

Den fleksible oppvaskmaskinen med bestikkskuff indikerer når den er i gang.

- ✓ Smart Start: Velger automatisk den beste starttiden basert på dine preferanser.
- ✓ Flex II kurver – Justerbare elementer og en allsidig Flex-bestikkskuff for enda større fleksibilitet ved lastning.
- ✓ InfoLight: et lyspunkt på gulvet indikerer om oppvaskmaskinen er i gang.
- ✓ Open Dry: automatisk døråpning under tørkefasen for enda bedre tørkeresultater
- ✓ Chef 70°C: Proffprogrammet som tar knekken på de vanskeligste matrestene.

### Beskrivelse

#### Teknisk data

Energieffektivitetsklasse <sup>1</sup> :	B
Energiforbruk for 100 sykluser med økonomiprogram:	65 kWh/100 sykluser
Maks antall standardkopper:	14
Vannforbruk i liter per syklus med økonomiprogram:	9.0 l
Programvarighet:	3:55 t
Lydslipp:	44 dB(A) re 1pW
Klasse for luftbårne akustiske støyutslipp:	B
Installasjonstype:	Integrert
Høyde på avtakbar topplate:	0 mm
Nisjemål (H x B x D):	815-875 x 600 x 550 mm
Dybde med 90 graders åpen dør:	1150 mm
Regulerbare føtter:	Ja - alle forfra
Maksimalt justeringsmuligheter føtter:	60 mm
Justerbar sokkel:	Både horisontal og vertikal
Nettovekt:	34.6 kg
Bruttovekt:	36.4 kg
Tilkoblingsgrad:	2400 W
Sikring:	10 A
Spennning:	220-240 V
Frekvens:	50; 60 Hz
Reparasjonsindeks:	0.1
Lengden på strømledningen:	175 cm
Støpseltype:	Schuko-/Gardy støpsel med jord
Lengden på inntaksslangen:	165 cm
Lengden på avløpsslangen:	190 cm
EAN-kode:	4242004285977
Installasjonstype:	Integrert



<sup>1</sup> Energieffektivitetsskala fra A til G

## N 50, HELINTEGRERT OPPVASKMASKIN, 60 CM S155EVX04E

### Beskrivelse

#### Forbruk og ytelse

- Energiklasse<sup>1</sup>: B
- Energi<sup>2</sup> / vann<sup>3</sup>: 65 kWt / 9 liter
- Kapasitet: 14 standard kuverter
- Programvarighet<sup>4</sup>: 3:55 (t:min)
- Lydnivå: 44 dB(A) re 1 pW
- Støyeffektivitetsklasse: B

#### Program og spesialfunksjoner

- 6 programmer: Eco, Auto, Chef, Classic, Glass, Favoritt
- Forvask
- 4 tilleggsfunksjoner: Home Connect, ExtraDry, Power Zone, Vario Speed Plus
- Machine Care
- Tilleggsfunksjoner i Home Connect appen: HygienePlus, Silence on demand

#### Design og komfort

- Varmeveksler og OpenDry: døren åpnes automatisk etter at programmet er avsluttet.
- Sensorer: AquaSensor®
- DoseringsAssistent
- EfficientSilentDrive
- Auto 3 i 1: automatisk tilpassing til type oppvaskmiddel
- Selvrensende filtersystem med 3-lags bølget mikrofilter
- Innerdel i Rustfritt stål/Polinox

#### Teknikk

- mid
- VarioBestikkskuff
- Høydejusterbar overkurv med 3-trinns RackMatic
- Lett glidende lavfriksjonshjul på underkurv
- Rack Stopper hindrer avsporing av underkurven.
- 2 sammenleggbare tallerkenholdere i overkurv
- 4 sammenleggbare tallerkenstativer i underkurven
- 2 koppholdere i øverste kurv

#### Sikkerhet

- Home Connect til trådløs betjening via Home Connect appen på din smartphone eller tablet
- Toppbetjent
- Display med klarttekst(engelsk)
- InfoLight red
- Visning av resttid innvendig
- Lydsignal ved programslett
- Utsatt starttid: 1 - 24 timer

#### Installasjon

- AquaStop
- Integrert glassCare-system
- Inkl. dampbeskyttelse
- Produktmål (HxBxD): 81.5 x 59.8 x 55 cm

<sup>1</sup> Energieffektivitetsskala fra A til G

<sup>2</sup> Energiforbruk i kWt per 100 sykluser (program Eco 50 °C)

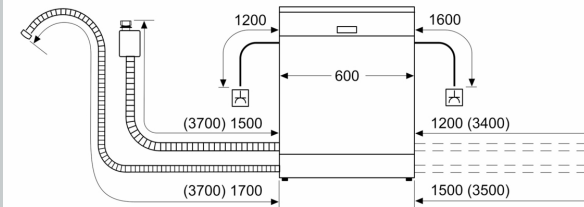
<sup>3</sup> Vannforbruk i liter per syklus (program Eco 50 °C)

<sup>4</sup> Varighet av programmet Eco 50 °C

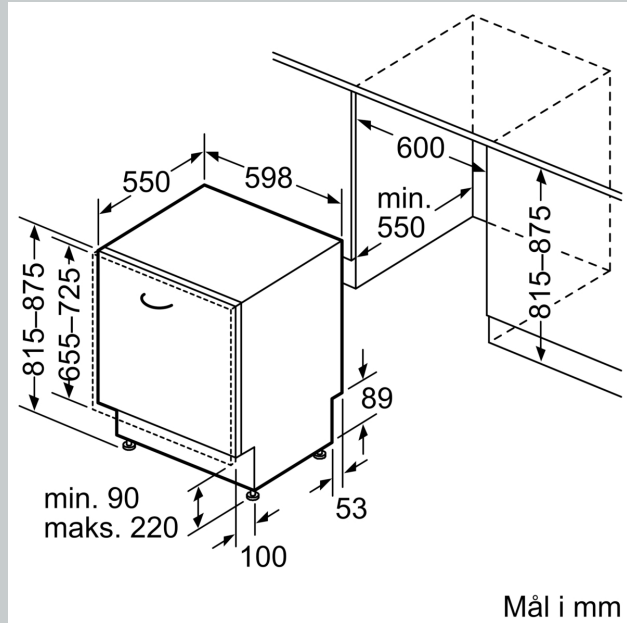
N 50, HELINTEGRERT OPPVASKMASKIN, 60 CM  
S155EVX04E

Måltegninger

mål i mm



⚡ stikkontakt  
( ) verdier med forlengelsessett



Mål i mm