



RVF417190



Inkludert tilbehør

1 x Isbitspade

Ekstra tilbehør

RA450012:

Water filter Vario 400

Ekstra tilbehør

RA425110:

Dørhåndtak stål langt 1131mm 3 fester

RA460020:

Sett f lang front (1 dør) VC400

RVA421120:

Front VC Exp mørkt stål m/håndtak 45.7cm

RVA423141:

Dekklister side, 3mm

RVA428120:

Front VC Exp mørkt stål u/håndtak 45.7cm

RVA460000:

SbS kit mellom 2 stk VC Expressive

RVA460020:

SbS-sett m/m VC 400 & VC Exp

RVA466100:

VC Exp dørhengsel endringssett 45,7 cm

fryser Vario cooling serie Expressive  
213.4 x 45.7 cm

RVF417190

- Design ditt ideelle kjølesystem med flere kombinasjonsalternativer
- Maksimal estetikk med skjult skjerm
- Nyt alltid ferske isbiter uten at det går på bekostning av fryseplassen
- Åpningshjelp for døren muliggjør sømløs integrering uten håndtak
- Hold dine verdifulle ingredienser på sitt beste, og reduser fryseforbrenning og oksidasjon med presisjonsteknologi

#### Høydepunkter

Mørk børstet rustfritt stål interiør, raffinert med solide aluminiumselementer i antrasitt

Varmhvitt og blendfritt LED-lyskonsept for optimal matpresentasjon i alle rom

Døren kan åpnes på to måter:

1. Push-to-open-funksjon for innebygget håndtaksfritt kjøkken
2. Pull-to-open-funksjon for å lette døråpningen med et håndtak

Skuffene i RVC- og RVF-modellene er på samme høyde. Med side-by-side-installasjon kan glass- og dørhyllene justeres til samme høyde.

Fleksibel plassering av hyller og dørhyller gjennom skjult skinneresystem

Flat innerdør i mørkt børstet rustfritt stål

Volum 280 liter

#### Betjening

Åpningshjelp for dør.

Dempet stengingssystem

Lys- og displayrespons på skuffinteraksjon.

Automatisk lysstyrkejustering basert på omgivelsesbelysning.

Skult touch-panel.

#### Tekniske fakta

Dynamisk kjøling

Automatisk avriming med vannfordamping

Hvilemodus, sertifisert av Star-K

Når hvilemodus er aktivert kan apparatet kun åpnes via håndtak

Varselsignal ved åpen dør og funksjonsfeil

#### Utvalgte digitale tjenester (Gaggenau Home Connect)

Fjernstyring og overvåking.

Programvareoppdateringer.

#### Frysedel

No Frost-teknikk og hurtiginnfrysing til -30 °C

4-stjerners fryser

Temperatur justerbar fra -16 °C til -24 °C.

Frostskadebeskyttelse.

Oksideringsbeskyttelse.

Innfrysingskapasitet: 16 kg per døgn.

Lagringstid ved strømbrudd: 10 timer

Varmhvitt, blendingsfri LED-belysning (3000 K) i fryseren.

3 aluminiumsrammede hyller i sikkerhetsglass, individuelt justerbare i høyde.

Fleksibel plassering av dørhyller gjennom skjult skinneresystem.

4 dørhyller, regulerbare i høyde

3 fullt uttrekkbare skuffer med dempet lukkesystem.

#### Ismaskin

Skjult i én skuff for optimal utnyttelse av tilgjengelig plass.

Med fast vanntilkobling (inntak).

Kan skrues av separat

Isbitproduksjon: ca. 2.4 kg /24 t.

Borttakbar isbeholder som lagrer ca. 2 kg.

Integrert, lett tilgjengelig isbitskje.

Partikkelfilter for vanntilførselen, innebygget i ventilasjonsgrillen

Mettningsstatus vises i touch-panelet.

#### Forbruksdata

Energieffektivitetsklasse E på en skala fra A til G.

Energiforbruk 261 kWh/år.

Støynivå 38 dB (A) re 1 pW.

#### Planleggingsråd

Flathengslet

Dør leveres venstrehengslet, kan hengsles om

Døråpningsvinkel 115°, kan låses ved 90°

Maks. dørpanelvekt 55 kg.

Avstengningskran for vanntilkopling må planlegges i tilknytning til apparatet og alltid være tilgjengelig

Hvis vanntrykket overstiger 0,8 MPa (8 bar), koble til trykkbegrensningsventilen mellom vannkranen og slangesettet

#### Tilkoblinger

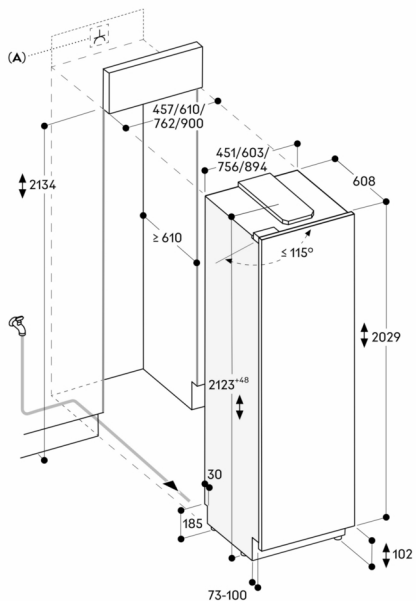
Totaleffekt 0.300 kW

Elkabel 3.0 m må plugges i

Vanntilførsel

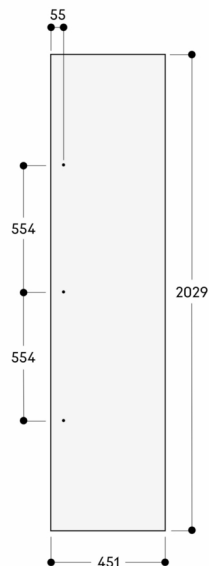
Vannledning 1.8 m med 3/4" tilkobling.

Vanntrykk 2 bar til 8 bar.



A: Elektrisk tilkobling  
 Maksimumsmålene for dørfronten er basert på en klaring på 3 mm  
 Høyden på sokkelen kan reduseres til 50 mm  
 Mål i mm

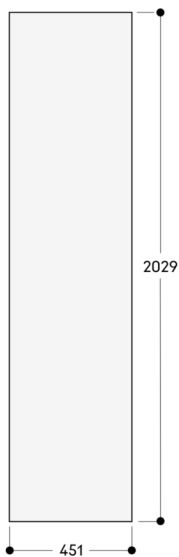
Nisjebredden 457 mm



Tykkelse på dørfront er 19 mm  
 Maksimumsmålene for dørfronten er basert på en klaring på 3 mm, basert på en enkeltnisje

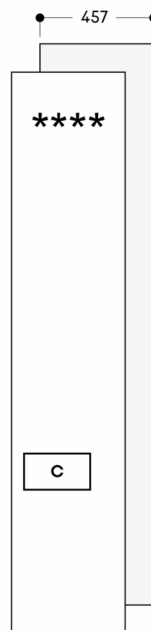
Mål i mm

Nisjebredden 457 mm



Tykkelse på dørfront er 19 mm  
 Maksimumsmålene for dørfronten er basert på en klaring på 3 mm, basert på en enkeltnisje

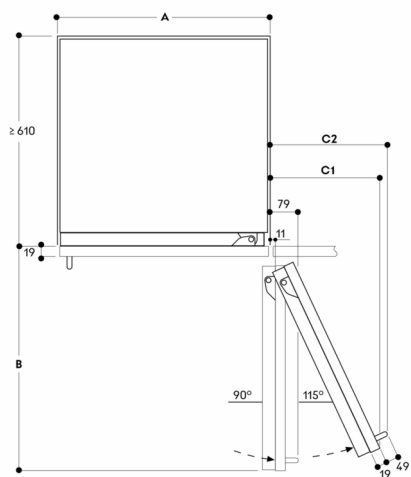
Mål i mm



C: Ismaskin

Mål i mm

## Veggklaring RVB / RVC / RVF / RVW



## Nisjebredde

A	B	C1	C2
457	525	235	265
610	677	299	330
762	830	364	395
900	970	420	442

Tegningen er basert på en dorffronttykkelse på 19 mm og en Gaggenau-håndtakshøyde på 49 mm

Mål i mm