



RVC477190



#### Inkludert tilbehør

1 x Eggbeholder med lokk

#### Ekstra tilbehør

RA430100:

Forvaringsboks kjø, antrasitt VC Exp

RVA438040:

Flaskeholder, eik, 1 stk

RVA450220:

Aktivt kullfilter 2 stk

#### Ekstra tilbehør

RA425110:

Dørhåndtak stål langt 1131mm 3 fester

RA460020:

Sett f lang front (1 dør) VC400

RVA421722:

Front VC Exp mørkt stål m/håndtak 76,2cm

RVA423141:

Dekklister side, 3mm

RVA428722:

Front VC Exp mørkt stål u/håndtak 76,2cm

RVA460000:

SbS kit mellom 2 stk VC Expressive

RVA460020:

SbS-sett m/m VC 400 & VC Exp

RVA466700:

VC Exp dørhengsel endringssett 72,2cm

## Kjøleskap Vario cooling serie Expressive 213.4 x 76.2 cm

RVC477190

- Profesjonelt friskhetssystem med fire forskjellige klimasoner, også for oppbevaring av kuldefølsomme matvarer.
- Design ditt ideelle kjølesystem med flere kombinasjonsalternativer
- Veiledet interaksjon via intuitiv skjerm
- Åpningshjelp for døren muliggjør sømløs integrering uten håndtak
- Varmhvit og blendfri LED-belysning som fremhever matvarene på best mulig måte

#### Høydepunkter

Mørk børstet rustfritt stål interiør, raffinert med solide aluminiumselementer i antrasitt Varmhvit og blendfritt LED-lyskonsept for optimal matpresentasjon i alle rom

Døren kan åpnes på to måter:

1. Push-to-open-funksjon for innebygget håndtaksfritt kjøkken
2. Pull-to-open-funksjon for å lette døråpningen med et håndtak

Skuffene i RVC- og RVF-modellene er på samme høyde. Med side-by-side-installasjon kan glass- og dørhyllene justeres til samme høyde.

Fleksibel plassering av hyller og dørhyller gjennom skjult skinnesystem

Flat innerdør i mørkt børstet rustfritt stål

Profesjonelt friskhetssystem med 2 klimaskuffer for ferskvarer og 1 ekstra kall kjøleskuff

Full touch TFT-skjerm

Volum 630 liter

#### Betjening

Åpningshjelp for dør.

Dempet stengingssystem

Lys- og displayrespons på skuffinteraksjon.

Automatisk lysstyrkejustering basert på omgivelsesbelysning.

Lett tilgjengelig full touch TFT-skjerm.

Animerte hurtigguiden for å hjelpe med apparatvedlikehold.

#### Tekniske fakta

Dynamisk kjøling

Automatisk avriming med vannfordampning

Konstant luftrensing med 2 luftfiltre med aktivt kull.

Hvilemodus, sertifisert av Star-K

Når hvilemodus er aktivert kan apparatet kun åpnes via håndtak

Varselsignal ved åpen dør og funksjonsfeil

#### Utvalgte digitale tjenester (Gaggenau Home Connect)

Fjernstyring og overvåking.

Programvareoppdateringer.

Personaliseringsfunksjon for lagring av tilpassede programmer.

#### Kjøleavdeling

Profesjonelt friskhetssystem.

No Frost-teknikk og hurtigkjøling

Elektronisk temperaturregulering fra +2 °C til +8 °C

3 aluminiumsrammede hyller i sikkerhetsglass, individuelt justerbare i høyde.

1 integrert hylle i sikkerhetsglass med satengmatt finish.

Optimal matpresentasjon med varmhvite og blendefrie, skjulte LED-lyslister (3000 K).

Fleksibel plassering av dørhyller gjennom skjult skinnesystem.

4 høydejusterbare hyller, derav 1 ekstra dyp

#### Klimaskuff for ferskvarer

1 frisk klimaskuff med temperaturjustering fra -1 °C til +2 °C.

1 frisk klimaskuff med temperaturjustering fra -1 °C til +8 °C.

Ideelle lagringsforhold for ulike matvarer gjennom dedikerte programmer (f.eks. frukt, grønnsaker, kjøtt og kuld følsom mat).

Individuell justering av temperatur og fuktighet.

Utvidet matkonservering med etylenabsorbent.

Indirekte belysning, transparent front.

Fullt uttrekkbar, med dempet lukkesystem.

#### Avkjølt skuff

Temperatur avhengig av kjølerommet (alltid 2 °C til 3 °C lavere).

Indirekte belysning, transparent front.

Fullt uttrekkbar, med dempet lukkesystem.

#### Forbruksdata

Energieffektivitetsklasse D på en skala fra A til G.

Energiforbruk 146 kWh/år.

Støynivå 38 dB (A) re 1 pW.

#### Planleggingsråd

Flathengslet

Dør leveres høyrehengslet, kan hengsles om

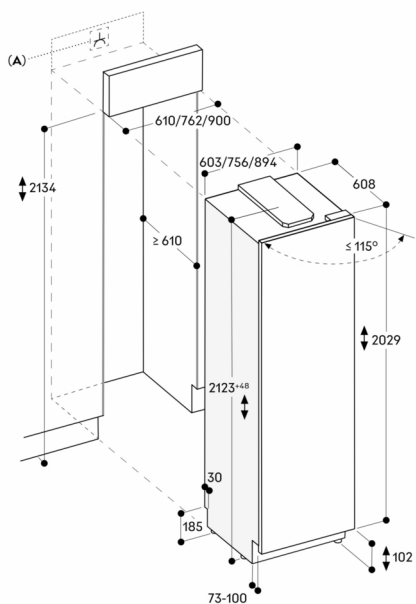
Døråpningsvinkel 115°, kan låses ved 90°

Maks. vekt på dørrfront 41 kg

#### Tilkoblinger

Totaleffekt 0.300 kW

Elkabel 3.0 m må plugges i



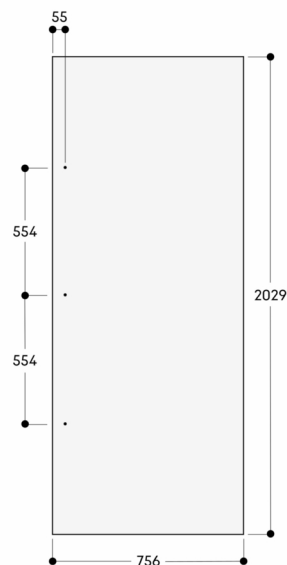
A: Elektrisk tilkobling

Maksimumsmålene for dørfronten er basert på en klaring på 3 mm

Høyden på sokkelen kan reduseres til 50 mm

Mål i mm

Nisjebredde 762 mm

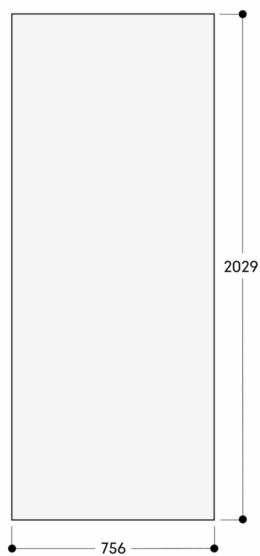


Tykkelse på dørfront er 19 mm

Maksimumsmålene for dørfronten er basert på en klaring på 3 mm, basert på en enkeltnisje

Mål i mm

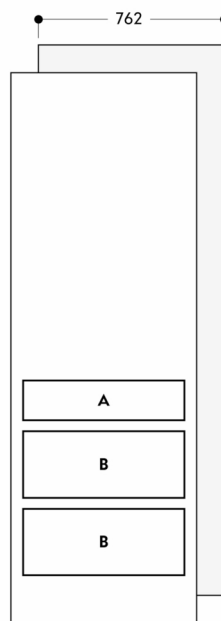
Nisjebredde 762 mm



Tykkelse på dørfront er 19 mm

Maksimumsmålene for dørfronten er basert på en klaring på 3 mm, basert på en enkeltnisje

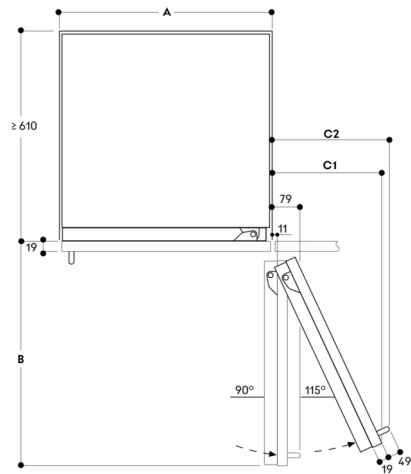
Mål i mm



A: Ekstra kald kjøleskuff  
B: Klimaskuff for ferskvarer

Mål i mm

## Veggklaring RVB / RVC / RVF / RVW



## Nisjebredde

A	B	C1	C2
457	525	235	265
610	677	299	330
762	830	364	395
900	970	420	442

Tegningen er basert på en dorffronttykkelse på 19 mm og en Gaggenau-håndtakshøyde på 49 mm

Mål i mm