



RVB477190



#### Ekstra tilbehør

RA430100:

Forvaringsboks kjø, antrasitt VC Exp

RA450012:

Water filter Vario 400

RVA438040:

Flaskeholder, eik, 1 stk

RVA450220:

Aktivt kullfilter 2 stk

#### Ekstra tilbehør

RA425110:

Dørhåndtak stål langt 1131mm 3 fester

RA425710:

Dørhåndtak stål kort RVB 47 2 fester

RA460030:

Sett f lang front (RB/RV) VC400

RVA421720:

Fronter RVB 477 stål m/håndtak 76,2cm

RVA423141:

Dekklister side, 3mm

RVA428720:

Fronter RVB 477 stål u/håndtak 76,2cm

RVA460000:

SbS kit mellom 2 stk VC Expressive

RVA460020:

SbS-sett m/m VC 400 & VC Exp

## Kjøl-/frysekombinasjon Vario cooling serie

Expressive

213.4 x 76.2 cm

RVB477190

- Oppdag et interiør i mørk børstet rustfritt stål som gjør overflater til sterke uttrykk.
- Lyset tilpasser seg omgivelsesforholdene, dine interaksjoner med display og skuffer, og presenterer alltid dine fineste råvarer i det mest fengslende lyset.
- Det romslige fryserommet, inkludert to innvendige skuffer og en integrert ismaskin, bevarer dine fineste råvarer, og beskytter den mot fryseforbrenning og oksidasjon.
- Friske klimaskuffer
- Den intuitive skjermen guider deg uanstrengt gjennom en rekke funksjoner, samtidig som den fremhever det spesifikke rommet du har valgt. Animasjoner forenkler også vedlikeholdsoppgaver som kan være nødvendig.

- Mørk børstet rustfritt stål interiør, raffinert med solide aluminiumselementer i antrasitt

Varmhvitt og blendfritt LED-lyskonsept for optimal matpresentasjon i alle rom

Åpningsassistent for dør som muliggjør sømløs integrering uten håndtak

Flat innerdør i mørkt børstet rustfritt stål

Fleksibel plassering av hyller og dørhyller gjennom skjult skinnesystem

Solide dørhyller i antrasittfarget aluminium

Profesjonelt friskhetssystem med 1 klimaskuff

for ferskvarer og 1 ekstra kall kjøleskuff

Integrert ismaskin med fast vanntilkobling

Romslig, fullt uttrekkbar fryserom inkludert 2 ekstra innvendige skuffer

Full touch TFT-skjerm

Volum 630 liter

### Betjening

Åpningsassistent for dør og skuff.

Dempet stengingssystem

Lys- og displayrespons på skuffinteraksjon.

Automatisk lysstyrkejustering basert på omgivelsesbelysning.

Lett tilgjengelig full touch TFT-skjerm.

Animerte hurtigveiledninger for å hjelpe apparatvedlikehold.

### Tekniske fakta

Dynamisk kjøling

Automatisk avriming med vannfordamping

Konstant luftrensing med 2 luftfiltre med aktivt kull.

Hvilemodus, sertifisert av Star-K

Når hvilemodus er aktivert kan apparatet kun åpnes via håndtak

Varselsignal ved åpen dør og funksjonsfeil

Varselsignal ved åpen dør og funksjonsfeil

### Utvalgte digitale tjenester (Gaggenau Home Connect)

Fjernstyring og overvåking.

Programvareoppdateringer.

Lagringshåndtering med kameraer.

Automatisk programvalg for frisk klimaskuffen - gjenkjenner innholdet og tilpasser innstillingene).

Personaliseringsfunksjon for lagring av tilpassede programmer.

### Kjøleavdeling

Profesjonelt friskhetssystem.

No Frost-teknikk og hurtigkjøling

Elektronisk temperaturregulering fra +2 °C til +8 °C

2 aluminiumsrammede hyller i sikkerhetsglass, individuelt justerbare i høyde.

1 integrert hylle i sikkerhetsglass med satengmatt finish.

Optimal matpresentasjon med varmhvite og blendefrie, skjulte LED-lyslister (3000 K).

Fleksibel plassering av dørhyller gjennom skjult skinnesystem.

3 dørhyller, hvorav 2 høydejusterbare.

Totalt volum av alle kjøleseksjoner: 316 liter.

### Klimaskuff for ferskvarer

1 klimaskuff for ferskvarer med fuktkontroll.

Temperaturregulering fra -1 °C to +2 °C.

Ideelle oppbevaringsforhold for ulike matvarer gjennom dedikerte programmer (f.eks. frukt, grønnsaker, kjøtt).

Individuell justering av temperatur og fuktighet.

Utvidet matkonservering med etylenabsorbent.

Indirekte belysning, transparent front.

Fullt uttrekkbar, med dempet lukkesystem.

### Avkjølt skuff

Temperatur avhengig av kjølerommet (alltid 2 °C til 3 °C lavere).

Indirekte belysning, transparent front.

Fullt uttrekkbar, med dempet lukkesystem.

### Frysedel

No Frost-teknikk og hurtiginnfrysing til -30 °C

4-stjerners fryser

Temperatur justerbar fra -16 °C til -24 °C.

Frostskadebeskyttelse.

Oksideringsbeskyttelse.

Innfrysingskapasitet: 14 kg per døgn.

Lagringstid ved strømbryt: 19 timer

Romslig, fullt uttrekkbar frysedel med synkront løpende uttrekkbare skinner.

2 uttrekkbare innvendige skuffer.

Varmhvitt, blendingsfri LED-belysning (3000 K) i fryseren.

Volum frysedel 160 liter.

### Ismaskin

Innebygget i fryseren med fast vanntilkobling

Kan skrues av separat

Partikkelfilter for vanntilførselen, innebygget i ventilasjonsgrillen

Metningsindikator for filter via full TFT-display med touch

Isbitproduksjon: ca. 3 kg /24 t.

Borttakbar isbeholder som lagrer ca. 3 kg.

Integrert, lett tilgjengelig isbitskje.

### Forbruksdata

Energieffektivitetsklasse D på en skala fra A til G.

Energiforbruk 254 kWh/år.

Støynivå 39 dB (A) re 1 pW.

### Planleggingsråd

Flathengslet

Dør leveres høyrehengslet, kan hengsles om

Døråpningsvinkel 115°, kan låses ved 90°

Maks. vekt dørpanel:

Dør: 60 kg.

Skuff: 17 kg.

Avstengningskran for vanntilkopling må planlegges i tilknytning til apparatet og alltid være tilgjengelig

Hvis vanntrykket overstiger 0,8 MPa (8 bar), koble til trykkbegrensningsventilen mellom vannkranen og slangesettet

**Tilkoblinger**

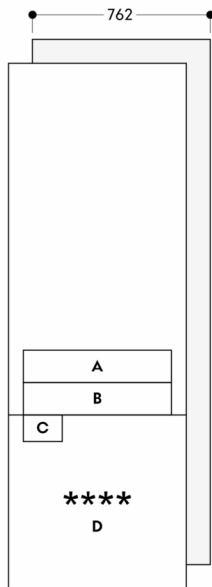
Totaleffekt 0.200 kW

Elkabel 3.0 m må plugges i

Vanntilførsel

Vannledning 1.8 m med 3/4" tilkobling.

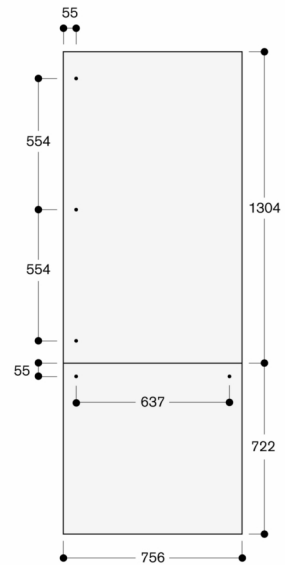
Vanntrykk 2 bar til 8 bar.



- A: Ekstra kald kjøleskuff
- B: Klimaskuff for ferskvare
- C: Ismaskin
- D: Skuff

Mål i mm

Nisjebredden 762 mm

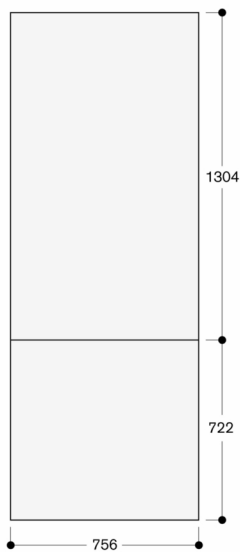


Tykkelse på dørrfront er 19 mm

Maksimumsmålene for dørrfronten er basert på en klaring på 3 mm, basert på en enkelt nisje

Mål i mm

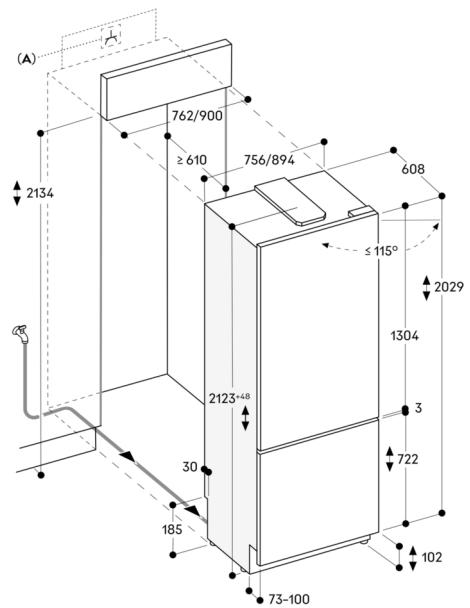
Nisjebredden 762 mm



Tykkelse på dørrfront er 19 mm

Maksimumsmålene for dørrfronten er basert på en klaring på 3 mm, basert på en enkelt nisje

Mål i mm

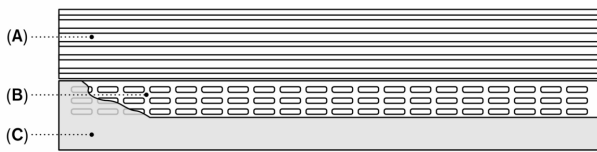


A: Elektrisk tilkobling

Maksimumsmålene for dørrfronten er basert på en klaring på 3 mm

Høyden på sokkelen kan reduseres til 50 mm

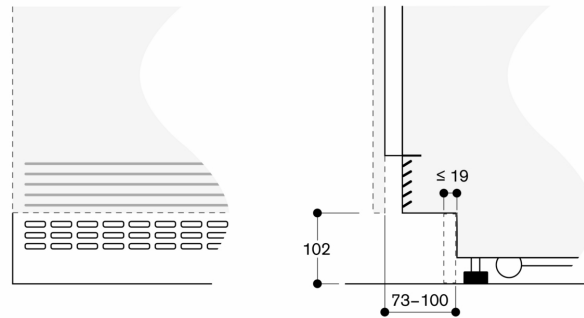
Mål i mm



- A: Luftinntak og luftutløp
- B: Ventilasjonsåpninger i sokkellisten
- C: Sokkellist

Høyden på sokkelen kan reduseres til 50 mm basert på standard monteringshøyde  
 Høyden på sokkellisten må reduseres slik at den passer til sokkelhøyden for å gjøre det mulig med ekstra ventilasjon

Sokkelområde



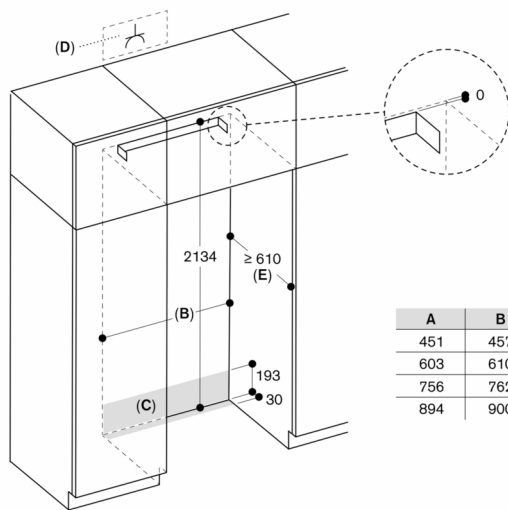
Basert på standard monteringshøyde er høyden på sokkelen 102 mm

Høyden på sokkelen kan reduseres til 50 mm

Maksimal tykkelse på sokkellisten 19 mm

Mål i mm

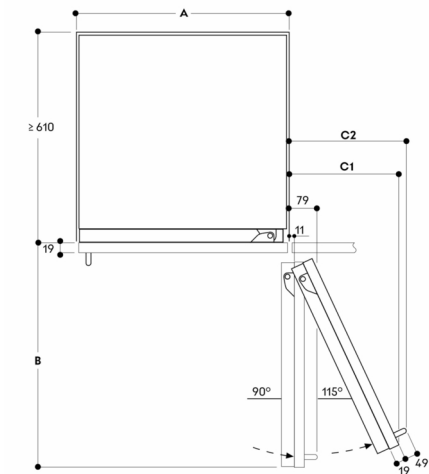
Monteringsnisje for et enkelt apparat



- A: Apparatbredde
- B: Bredde på monteringsnisje
- C: Område for legging av vanninntaksslengen
- D: Stikkontakt
- E: Dybde på monteringsnisje, avhengig av utformingen på kjøkkenet

Mål i mm

Veggklaring RVB / RVC / RVF / RVW

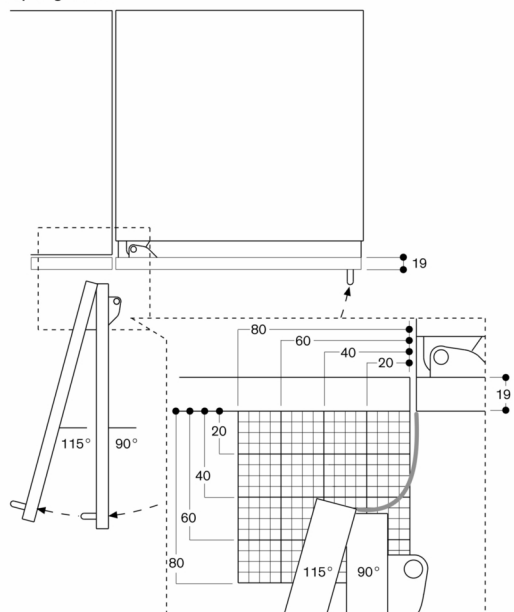


Nisjebredde			
A	B	C1	C2
457	525	235	265
610	677	299	330
762	830	364	395
900	970	420	442

Tegningen er basert på en derfronntykkelse på 19 mm og en Gaggenuu-håndtakshøyde på 49 mm

Mål i mm

Døråpningsvinkel



Hvor stor plass hengselet krever, og hvilke avstander til tilstøtende kjøkkenelementer og håndtak dette resulterer i, kan leses av på tegningen (men avhenger av fronttykkelsen). Tegningen tar utgangspunkt i en elementfront som er 19 mm tykk.