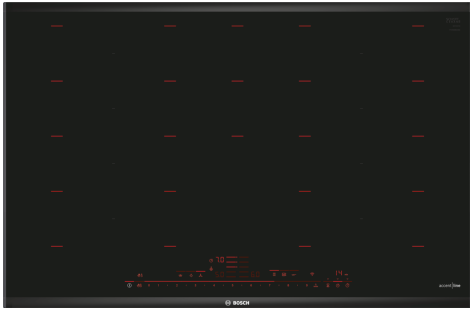


Serie 8, Induksjonstopp, 80 cm, Black, surface mount with frame PXY898DX6E



Ekstra tilbehør

HEZ390011 Gryte for platetopper med induksjon, HEZ390012 Gryte for platetopper med induksjon, HEZ390090 Wok, rustfri med glasslokk, HEZ390210 Stekepanne for StekeSensor ø 15 cm, HEZ390220 Stekepanne for StekeSensor ø 19 cm, HEZ390230 Stekepanne for StekeSensor ø 21 cm, HEZ390250 Stekepanne for stekeSensor, ø 28 cm, HEZ39050 PerfectCook-kokesensor, HEZ390512 Stekepanne for StekeSensor, HEZ390522 Stekepanne for StekeSensor, HEZ394301 Sammenbindingslist for dominotopper, HEZ9ES100 :, HEZ9FE280 Jern panne Ø 18 / 28 cm, HEZ9FF010 Stekepanne, ø35 non-stick, HEZ9FF030 Flex-pannesett, 3 deler, HEZ9FF040 Flex-pannesett, 4 deler, HEZ9SE040 4 pieces Set, HEZ9SE060 6 pieces Set, HEZ9TY010 Teppan Yaki, HZ390011 Gryte for platetopper med induksjon

Induksjon-platetopp med PerfectCook kokesensor og PerfectFry stekesensor som passer temperaturen, beskytter mot overkoking og gir optimale stekeresultater gang på gang.

- **Opplyst varmesone:** Interaktive lys viser hvilke soner som er i bruk.
- **DirectSelect Premium:** Stor og intuitiv berøringsskjerm.
- **Utvidet FlexZone:** Maksimal plass for store kokekar på platetoppen din.
- **PerfectCook kokesensor hindrer overkoking gjennom eksakt regulering av koketemperaturen.**
- **Med Home Connect, kan du styre dine hvitevarer via smarttelefon eller nettbrett .**

Teknisk data

Produktnavn/-familie:Kokesone glasskeramikk
Konstruksjonstype:Integrert
Rammeløs design: Elektrisk
Antall soner/plater som kan brukes samtidig: 4
Nisjemål (H x B x D): 51 x 750-780 x 490-500 mm
Bredde: 816 mm
Mål (HxBxD): 51 x 816 x 527 mm
Emballasjemål (H x B x D): 120 x 950 x 600 mm
Nettvekt:16.1 kg
Bruttvekt: 19.8 kg
Restvarmeindikator:Separat
Plassering av kontrollpanelet: Foran
Materiale på overflaten: Glasskeramikk
Farge overflate: Sort
Lengden på strømledningen: 110.0 cm
EAN-kode:4242005140152
Spenning:220-240 V
Frekvens:50; 60 Hz



Serie 8, Induksjonstopp, 80 cm, Black, surface mount with frame PXY898DX6E

Induksjon-platetopp med PerfectCook kokesensor og PerfectFry stekesensor som passer temperaturen, beskytter mot overkoking og gir optimale stekeresultater gang på gang.

- 80 cm: plass til 4 panner eller kjeler.

Fleksibilitet

- 2 utvidbare FlexInduction-soner: bruk kjeler og panner uansett størrelse eller form på den 40cm lange kokesonen - til og med på tvers.
- Kokesone foran venstre: 200 mm, 230 mm, 2.2 kW (maks. effekt 3.7 kW)
- Kokesone venstre bak: 200 mm, 230 mm, 2.2 kW (maks. effekt 3.7 kW)
- Kokesone høyre bak: 200 mm, 230 mm, 2.2 kW (maks. effekt 3.7 kW)
- Kokesone foran høyre: 200 mm, 230 mm, 2.2 kW (maks. effekt 3.7 kW)

Komfort

- DirectSelect Premium med touch-control betjening: juster effektnivået direkte på den ekstra store opplyste berøringslinjen (usynlig når toppen er slått av).
- Zone light red
- 17 effekttrinn: tilpass varmen nøyaktig med 17 effektnivåer (9 hovednivåer og 8 mellomnivåer).
- Holde varm funksjon: holder servise eller maten varm på et forhåndsinnstilt lavt effektnivå.
- Tidsur med utkoblingsfunksjon for alle soner
- - slår av kokesonen på slutten av den innstilte tiden (f.eks. for kokte egg).
- Varselur
- - en alarm høres på slutten av den innstilte tiden (f.eks. for pasta).
- Opptellingstimer
- - viser hvor mye tid som har gått siden timeren startet (f.eks. for poteter).

Tidsbesparing og effektivitet

- PowerBoost-funksjon for alle induksjonssoner
- : kok vann raskere med 50% mer energi enn på høyeste standardnivå.
- PanBoost-funksjon for alle induksjonssoner: varm opp panner raskere enn på høyeste standardnivå mens du beskytter pannebelegget.
- Kokesoner slås sammen eller separeres automatisk avhenging av størrelsen og form av kokekaret som plasseres på toppen.
- 3-trinns MoveMode: øk eller reduser effektnivået ved å flytte kjelen fremover eller bakover på platetoppen.
- Automatisk overføring av innstillinger: når du flytter en gryte til en annen kokesone, overføres alle tidligere innstillinger til den nye sonen ved å trykke på en knapp.
- QuickStart-funksjon: når du slår på, velger koketoppen automatisk kokesonen med kokekar (plassert i av-modus).
- ReStart-funksjon: i tilfelle utilsiktet utkobling, gjenopprettes alle

tidligere innstillinger ved å slå på koketoppen igjen innen 4 sekunder.

Cooking assistance

- PerfectCook kokesensor: forhindrer overkoking gjennom automatisk temperaturregulering ved hjelp av en sensor som festes på kjelen.
- 5 frying and 5 cooking levels: den integrerte sensoren forhindrer overkoking og brenning med automatisk temperaturregulering .
- Dish assistant: finn riktig temperaturinnstilling for en bestemt matrett enkelt i home connect-appen.

Connectivity

- trådløs betjening og kontroll via mobil eller nettbrett. Sjekk om platetoppen er slått av når du har gått ut av huset, eller bruk Home Connect appen til å finne inspirerende retter og nyttige funksjoner.
- CookConnect System gjør det mulig å styre ventilator fra platetoppen. Fungerer med passende ventilator.. Passende ventilatorer aktiveres automatisk når platetoppen er i bruk.

Design

- AccentLine design, Carbon Black

Sikkerhet

- 2-trinns restvarmeindikator for hver sone: indikerer hvilke kokesoner fortsatt er varme.
- Barnesikring hindrer utilsiktet betjening
- Control Panel Pause: sperrer betjeningspanelet i 35 sekunder: tørk bort væske fra overkoking uten å utilsiktet endre innstillingene (blokkerer alle berøringsknapper i 30 sekunder).
- Hovedbryter: slår av alle kokesoner ved å trykke på én knapp.
- Sikkerhetsutkobling: av sikkerhetsmessige grunner stopper oppvarmingen etter en forhåndsinnstilt tid uten interaksjon (kan tilpasses).
- Display som viser energiforbruket: viser energiforbruket under siste kokeprosess.

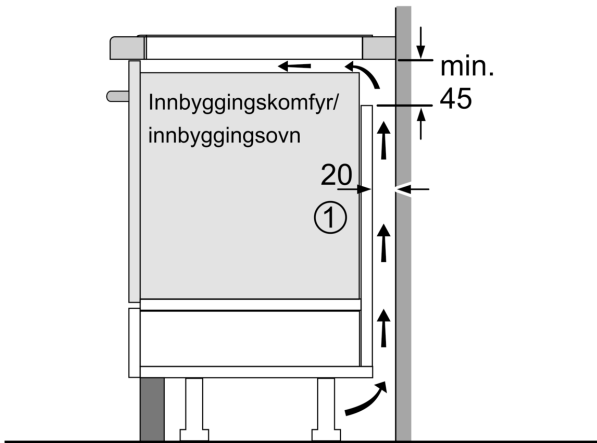
Installasjon

- Dimensjoner (HxBxD mm): 51 x 816 x 527
- Nødvendig størrelse på nisjen til installasjon (HxBxD mm) : 51 x 750 x (490 - 500)
- Min. tykkelse på benkeplaten: 16 mm
- PowerManagement funksjon: begrenser maks. effekt om nødvendig (avhenger av sikringsbeskyttelse av elektrisk installasjon).
- Ledning: 1.1 m, Kabel medfølger

Tilbehør

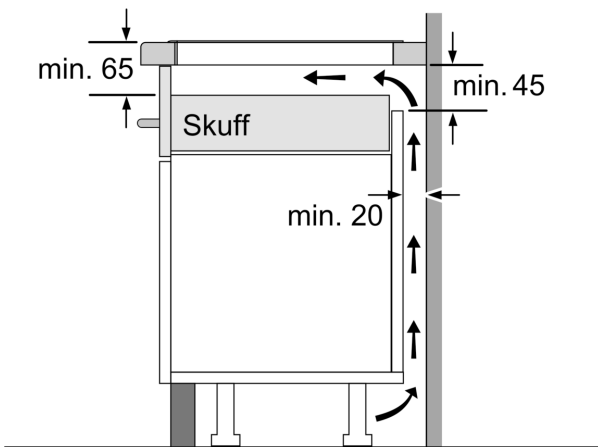
- Tilpassingslist 750 - 780 mm, N**0149 følger med

**Serie 8, Induksjonstopp, 80 cm,
Black, surface mount with frame
PXY898DX6E**

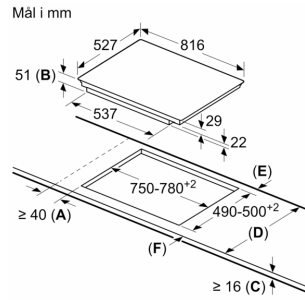


①
Det må være en
luftespalte

Mål i mm



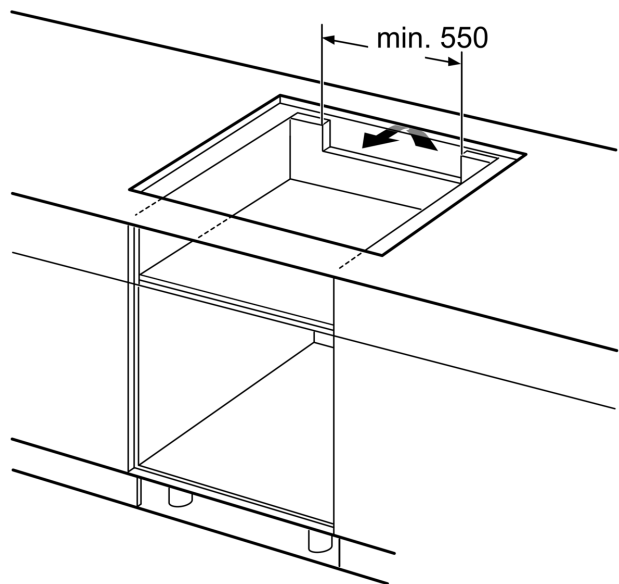
Mål i mm



A: Min. avstand fra utskjæring til vegg.
B: Forsenkingsdybde
C: Avstanden fra benkeplaten overflate til stekeovnsens fremre kant må være 30 mm. Se målene som er oppgitt for stekeovnen.

Benkeplaten som koketoppen installeres i, må kunne tåle en belastning på ca. 60 kg. Bruk en egnet underkonstruksjon ved behov.

D	E	F
585-600	50	≥ 35
> 600	≥ 50	≥ 50



Mål i mm