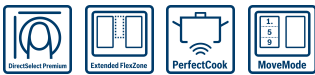
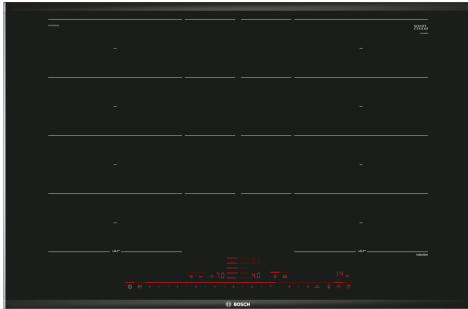


## Serie 8, Induksjonstopp, 80 cm, Sort, Overflatemontering med ramme PXY875DE3E



### Ekstra tilbehør

HEZ32WA00 :, HEZ390011 Gryte for platetopper med induksjon, HEZ390012 Gryte for platetopper med induksjon, HEZ390090 Wok, rustfri med glasslokk, HEZ390210 Stekepanne for StekeSensor ø 15 cm, HEZ390220 Stekepanne for StekeSensor ø 19 cm, HEZ390230 Stekepanne for StekeSensor ø 21 cm, HEZ390250 Stekepanne for stekeSensor, ø 28 cm, HEZ39050 PerfectCook-kokesensor, HEZ390512 Stekepanne for StekeSensor, HEZ390522 Stekepanne for StekeSensor, HEZ394301 Sammenbindingslist for dominotopper, HEZ9ES100 :, HEZ9FE280 Jern panne Ø 18 / 28 cm, HEZ9FF010 Stekepanne, ø35 non-stick, HEZ9FF030 Flex-pannesett, 3 deler, HEZ9FF040 Flex-pannesett, 4 deler, HEZ9SE040 4 pieces Set, HEZ9SE060 6 pieces Set, HEZ9TY010 Teppan Yaki, HZ390011 Gryte for platetopper med induksjon

## Induksjon-platetopp med PerfectCook kokesensor og PerfectFry stekesensor som passer temperaturen, beskytter mot overkoking og gir optimale stekeresultater gang på gang.

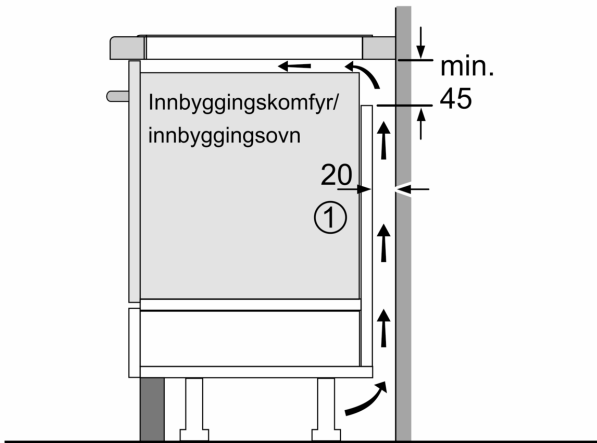
- **DirectSelect Premium:** Stor og intuitiv berøringsskjerm.
- **Utvidet FlexZone:** Maksimal plass for store kokekar på platetoppen din.
- **PerfectCook kokesensor hindrer overkoking gjennom eksakt regulering av koketemperaturen.**
- **MoveMode:** forhåndsinnstilte effektnivåer tillater å flytte gryten fra aktiv matlaging på den ene sonen til varmhoding på den bakre sonen uten et tastetrykk
- **PowerBoost:** Opptil 50 % mer kraft for raskere oppvarming av induksjonstoppen din.

### Teknisk data

Produktnavn/-familie: .....Kokesone glasskeramikk  
Konstruksjonstype: .....Integrert  
Rammeløs design: ..... Elektrisk  
Antall soner/plater som kan brukes samtidig: ..... 4  
Nisjemål (H x B x D): ..... 51 x 750-780 x 490-500 mm  
Apparatets bredde: ..... 816 mm  
Mål (HxBxD): ..... 51 x 816 x 527 mm  
Emballasjemål (H x B x D): ..... 126 x 953 x 603 mm  
Nettvekt: ..... 15.0 kg  
Bruttovekt: ..... 18.7 kg  
Restvarmeindikator: ..... ja  
Plassering av kontrollpanelet: ..... Foran  
Materiale på overflaten: ..... Glasskeramikk  
Farge overflate: .....Sort, børstet aluminium  
Lengden på strømledningen: ..... 110.0 cm  
EAN-kode: ..... 4242002939216  
Spenning: ..... 220-240 V  
Frekvens: ..... 50; 60 Hz

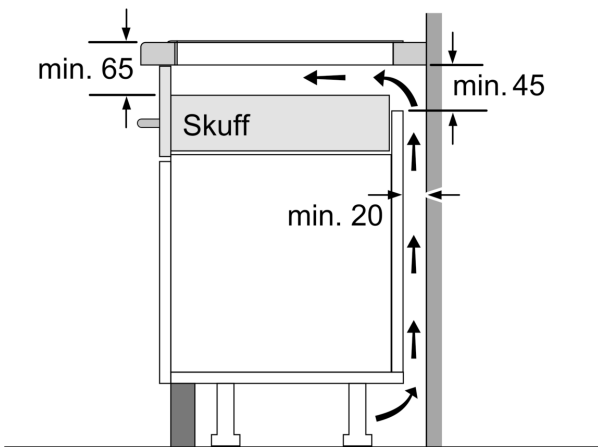


**Serie 8, Induksjonstopp, 80 cm, Sort,  
Overflatemontering med ramme  
PXY875DE3E**

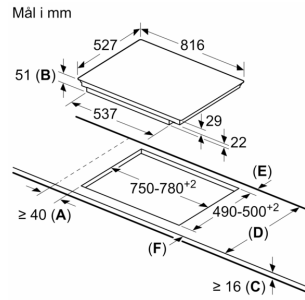


①  
Det må være en  
luftespalte

Mål i mm



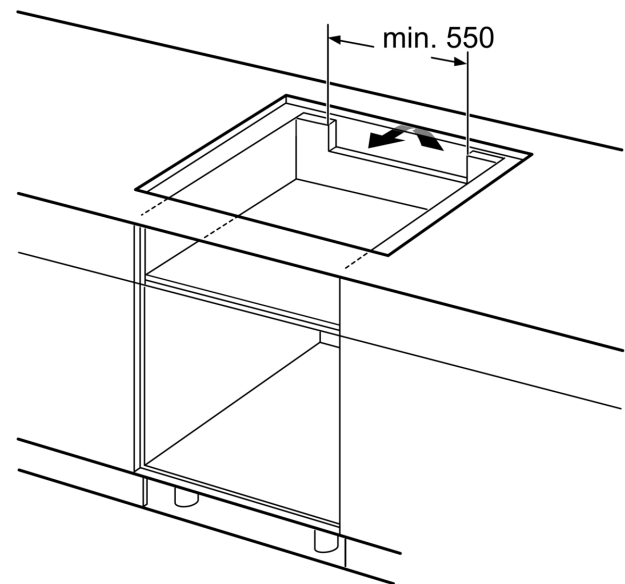
Mål i mm



A: Min. avstand fra utskjæring til vegg.  
B: Forsenkingsdybde  
C: Avstanden fra benkeplaten overflate til stekeovns fremre kant må være 30 mm. Se målene som er oppgitt for stekeovnen.

Benkeplaten som koketoppen installeres i, må kunne tåle en belastning på ca. 60 kg. Bruk en egnet underkonstruksjon ved behov.

D	E	F
585-600	50	$\geq 35$
> 600	$\geq 50$	$\geq 50$



Mål i mm