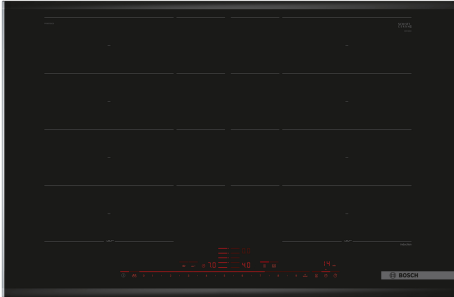


Serie 8, Induksjonstopp, 80 cm, Sort, Overflatemontering med ramme PXY875DC5Z



Ekstra tilbehør

HEZ32WA00 :, HEZ390011 Gryte for platetopper med induksjon, HEZ390012 Gryte for platetopper med induksjon, HEZ390090 Wok, rustfri med glasslokk, HEZ390210 Stekepanne for StekeSensor ø 15 cm, HEZ390220 Stekepanne for StekeSensor ø 19 cm, HEZ390230 Stekepanne for StekeSensor ø 21 cm, HEZ390250 Stekepanne for stekeSensor, ø 28 cm, HEZ390512 Stekepanne for StekeSensor, HEZ390522 Stekepanne for StekeSensor, HEZ394301 Sammenbindingslist for dominotopper, HEZ9ES100 :, HEZ9FE280 Jern panne Ø 18 / 28 cm, HEZ9FF010 Stekepanne, ø35 non-stick, HEZ9FF030 Flex-pannesett, 3 deler, HEZ9FF040 Flex-pannesett, 4 deler, HEZ9SE040 4 pieces Set, HEZ9SE060 6 pieces Set, HEZ9TY010 Teppan Yaki, HZ390011 Gryte for platetopper med induksjon

FlexInduction platetopp: her kan du fritt plassere dine kokekar på den fleksible sonen, for ekstra fleksibilitet under matlagingen.

- **DirectSelect Premium:** Stor og intuitiv berøringsskjerm.
- **Utvidet FlexZone:** Maksimal plass for store kokekar på platetoppen din.
- **PerfectFry:** Svidd mat er en saga blott.
- **Comfort Design:** elegant og attraktivt design med fasettslipt i forkant og metallister på sidene.
- **MoveMode:** forhåndsinnstilte effektnivåer tillater å flytte gryten fra aktiv matlaging på den ene sonen til varmhoding på den bakre sonen uten et tastetrykk

Teknisk data

Produktnavn/-familie:Kokesone glasskeramikk
Konstruksjonstype:Integrert
Rammeløs design: Elektrisk
Antall soner/plater som kan brukes samtidig:4
Nisjemål (H x B x D): 51 x 750-780 x 490-500 mm
Apparatets bredde: 816 mm
Mål (HxBxD): 51 x 816 x 527 mm
Emballasjemål (H x B x D): 126 x 953 x 608 mm
Nettvekt:15.3 kg
Bruttovekt: 19.0 kg
Restvarmeindikator: ja
Plassering av kontrollpanelet: Foran
Materiale på overflaten: Glasskeramikk
Farge overflate:Sort, børstet aluminium
Lengden på strømledningen: 110.0 cm
EAN-kode:4242005168910
Spenning: 220-240 V
Frekvens: 50 Hz



Serie 8, Induksjonstopp, 80 cm, Sort, Overflatemontering med ramme PXY875DC5Z

FlexInduction platetopp: her kan du fritt plassere dine kokekar på den fleksible sonen, for ekstra fleksibilitet under matlagingen.

- 80 cm: plass til 4 panner eller kjeler.

Fleksibilitet

- 2 utvidbare FlexInduction-soner: bruk kjeler og panner uansett størrelse eller form på den 40cm lange kokesonen - til og med på tvers.
- Kokesone foran venstre: 200 mm, 230 mm, 2.2 kW (maks. effekt 3.7 kW)
- Kokesone venstre bak: 200 mm, 230 mm, 2.2 kW (maks. effekt 3.7 kW)
- Kokesone høyre bak: 200 mm, 230 mm, 2.2 kW (maks. effekt 3.7 kW)
- Kokesone foran høyre: 200 mm, 230 mm, 2.2 kW (maks. effekt 3.7 kW)

Komfort

- DirectSelect Premium med touch-control betjening: juster effektnivået direkte på den ekstra store opplyste berøringslinjen (usynlig når toppen er slått av).
- 17 effekttrinn: tilpass varmen nøyaktig med 17 effektnivåer (9 hovednivåer og 8 mellomnivåer).
- Holde varm funksjon: holder servise eller maten varm på et forhåndsinnstilt lavt effektnivå.
- Tidsur med utkoblingsfunksjon for alle soner
- - slår av kokesonen på slutten av den innstilte tiden (f.eks. for kokte egg).
- Varselur
- - en alarm høres på slutten av den innstilte tiden (f.eks. for pasta).
- Opptellingstimer
- - viser hvor mye tid som har gått siden timeren startet (f.eks. for poteter).

Tidsbesparing og effektivitet

- PowerBoost-funksjon for alle induksjonssoner
- : kok vann raskere med 50% mer energi enn på høyeste standardnivå.
- PanBoost-funksjon for alle induksjonssoner: varm opp panner raskere enn på høyeste standardnivå mens du beskytter pannebelegget.
- Kokesoner slås sammen eller separeres automatisk avhenging av størrelsen og form av kokekaret som plasseres på toppen.
- 3-trinns MoveMode: øk eller reduser effektnivået ved å flytte kjelen fremover eller bakover på platetoppen.
- Automatisk overføring av innstillinger: når du flytter en gryte til en annen kokesone, overføres alle tidligere innstillinger til den nye sonen ved å trykke på en knapp.
- QuickStart-funksjon: når du slår på, velger koketoppen automatisk kokesonen med kokekar (plassert i av-modus).
- ReStart-funksjon: i tilfelle utilsiktet utkobling, gjenopprettes alle tidligere innstillinger ved å slå på koketoppen igjen innen 4 sekunder.

Cooking assistance

- PerfectFry sensor med 5 steketrinn: den integrerte sensoren forhindrer overkoking og brenning med automatisk temperaturregulering .

Design

- ComfortDesign

Sikkerhet

- 2-trinns restvarmeindikator for hver sone: indikerer hvilke kokesoner fortsatt er varme.
- Barnesikring hindrer utilsiktet betjening
- Control Panel Pause: sperrer betjeningspanelet i 35 sekunder, PowerManagement funksjon, Kasserollesensor, Barnesikring hindrer utilsiktet betjening, Sikkerhetsutkobling: tørk bort væske fra overkoking uten å utilsiktet endre innstillingene (blokkerer alle berøringsknapper i 30 sekunder).
- Hovedbryter: slå av alle kokesoner ved å trykke på én knapp.
- Sikkerhetsutkobling: av sikkerhetsmessige grunner stopper oppvarmingen etter en forhåndsinnstilt tid uten interaksjon (kan tilpasses).
- Display som viser energiforbruket: viser energiforbruket under siste kokeprosess.

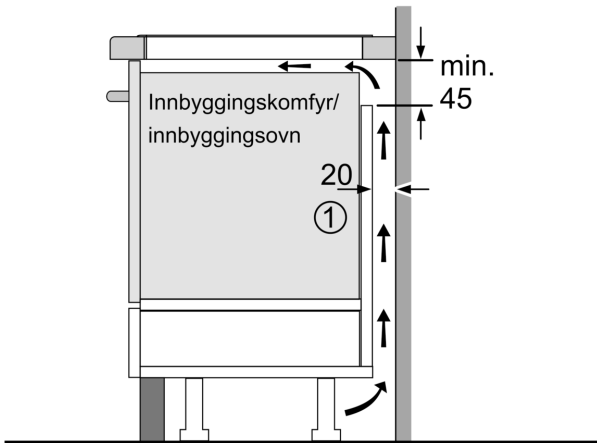
Installasjon

- Dimensjoner (HxBxD mm): 51 x 816 x 527
- Nødvendig størrelse på nisjen til installasjon (HxBxD mm) : 51 x 750 x (490 - 500)
- Min. tykkelse på benkeplaten: 16 mm
- Connected load: 7400 W
- PowerManagement funksjon: begrenser maks. effekt om nødvendig (avhenger av sikringsbeskyttelse av elektrisk installasjon).
- Ledning: 1.1 m, Norwesco-kabel følger med

Tilbehør

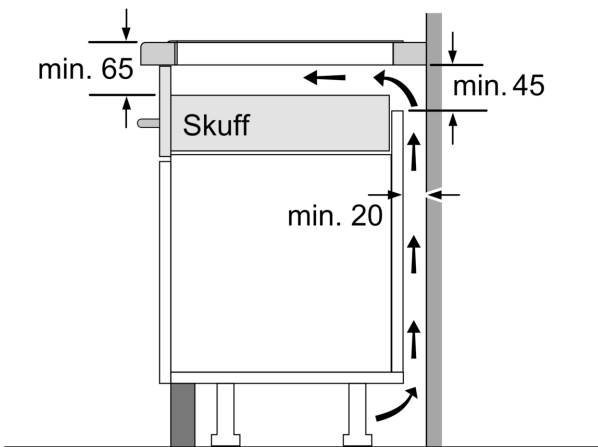
- Tilpassingslist 750 - 780 mm følger med

**Serie 8, Induksjonstopp, 80 cm, Sort,
Overflatemontering med ramme
PXY875DC5Z**

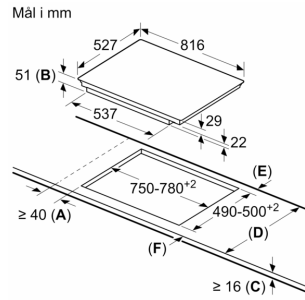


①
Det må være en
luftespalte

Mål i mm



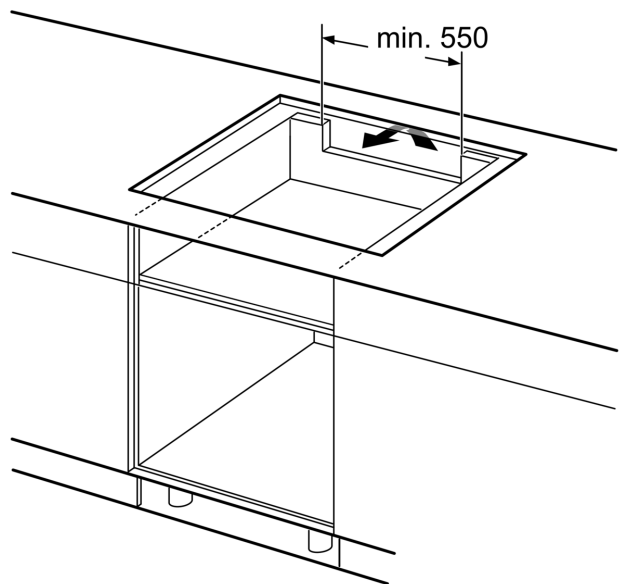
Mål i mm



A: Min. avstand fra utskjæring til vegg.
B: Forsenkingsdybde
C: Avstanden fra benkeplattens overflate til stekeovnens fremre kant må være 30 mm. Se målene som er oppgitt for stekeovnen.

Benkeplaten som koketoppen installeres i, må kunne tåle en belastning på ca. 60 kg. Bruk en egnet underkonstruksjon ved behov.

D	E	F
585-600	50	≥ 35
> 600	≥ 50	≥ 50



Mål i mm