

Serie 8, Induksjonstopp med integrert ventilator, 80 cm, Overflatemontering med ramme PXX895D66E



B



Inkludert tilbehør

1 x Skyvebryter for omluft, 1 x Clean Air Plus filter

Ekstra tilbehør

HEZ32WA00 :, HEZ390011 Gryte for platetopper med induksjon, HEZ390012 Gryte for platetopper med induksjon, HEZ39050 PerfectCook-kokesensor, HEZ390512 Stekepanne for StekeSensor, HEZ390522 Stekepanne for StekeSensor, HEZ9ES100 :, HEZ9FE280 Jern panne Ø 18 / 28 cm, HEZ9FF010 Stekepanne, ø35 non-stick, HEZ9FF030 Flex-pannesett, 3 deler, HEZ9FF040 Flex-pannesett, 4 deler, HEZ9SE030 :, HEZ9SE040 4 pieces Set, HEZ9SE060 6 pieces Set, HEZ9TY010 Teppan Yaki, HEZ9VDKE1 Exhaust kit, HEZ9VDKR0 Tilbehør, HEZ9VDKR1 Recirculation kit S and L-bow (60cm), HEZ9VDKR2 :, HEZ9VDSB1 90° Horisontal/ liggende bend - Hann, HEZ9VDSB2 90°Vertikal bend - Min.70cm dybde - Hann, HEZ9VDSB3 90°Vertikal bend - Min.65cm dybde - Hann, HEZ9VDSB4 90°Vertikal bend - Min.60cm dybde - Hann, HEZ9VDSI0 Overgang flat/rund Ø 150mm - Hann, HEZ9VDSI1 Overgang flat/rund via 90° bend - Hann, HEZ9VDSM1 Flatkanal Ø150mm - 50cm - Hann, HEZ9VDSM2 Flatkanal Ø150mm - Hann - 100cm, HEZ9VDSS1 Hunn-skjøtedel mellom Hann-rørelementer, HEZ9VDSS2 Fleksibel kanal - Hunn, HEZ9VEDU0 Acoustics Filter, HEZ9VRCR0 cleanAir recirculation replenishment fil, HEZ9VRCR1 CleanAir Plus filter, HEZ9VRPD1 Tilbehør til ventilasjon, sort

Platetopp med induksjon og integrert ventilator, som kombinerer det beste fra begge verdener for eksellente resultater og matlagingsglede.

- **Integrert ventilasjonsmodul:** trekk stekelukt og damp rett fra kilden.
- **DirectSelect Premium:** Stor og intuitiv berøringsskjerm.
- **FlexInduction:** En mer fleksibel platetopp for større gryter og panner.
- **PerfectAir sensor regulerer automatisk effekt nivået for ventilatoren:** maksimal ytelse med minimal støy.
- **PerfectCook kokesensor hindrer overkoking gjennom eksakt regulering av koketemperaturen.**

Teknisk data

Produktnavn/-familie:Kokesone glasskeramikk
 Konstruksjonstype:Integrert
 Rammeløs design:Elektrisk
 Nisjemål (H x B x D):223 x 750-750 x 490-490 mm
 Apparatets bredde:816 mm
 Mål (HxBxD):223 x 816 x 527 mm
 Emballasjemål (H x B x D):430 x 950 x 660 mm
 Nettovekt:26.6 kg
 Bruttovekt:33.0 kg
 Restvarmeindikator:ja
 Plassering av kontrollpanelet:Foran
 Materiale på overflaten:Glasskeramikk
 Farge overflate:Sort
 Lengden på strømledningen:110.0 cm
 Sealed Burners:Nei
 Power Boost:Alle kokesoner
 2. varmeelement, effekt,W:3.3 kW
 Maks. ytelse utluftsdrift:500 m³/h
 Intensivinnstilling luftgjennomstrømming omluft:595.0 m³/h
 Maks. kapasitet omluft:499 m³/h
 Utluftsdrift boost:622 m³/h
 Lydnivå:69 dB(A) re 1 pW
 Kullfilter:Nei
 Driftsmodus:Utluft/resirkulering (tilbehør tilgjengelig separat)
 Spenning:220-240/380-415 V
 Frekvens:50-60 Hz
 Medfølgende tilbehør: ...1 x Skyvebryter for omluft, 1 x Clean Air Plus filter
 Moduser for forsinket avstengning:30R_12E min



Serie 8, Induksjonstopp med integrert ventilator, 80 cm, Overflatemontering med ramme PXX895D66E

Platetopp med induksjon og integrert ventilator, som kombinerer det beste fra begge verdener for eksellente resultater og matlagingsglede.

Fleksibilitet

- 80 cm: plass til 4 panner eller kjeler.
- 2x FlexZone: bruk kjeler uansett størrelse eller form, hvor som helst på den 40cm lange sonen.
- Kokesone foran venstre: 200 mm, 240 mm, 2.2 kW (maks. effekt 3.7 kW)
- Kokesone venstre bak: 200 mm, 240 mm, 2.2 kW (maks. effekt 3.7 kW)
- Kokesone høyre bak: 200 mm, 240 mm, 2.2 kW (maks. effekt 3.7 kW)
- Kokesone foran høyre: 200 mm, 240 mm, 2.2 kW (maks. effekt 3.7 kW)

Komfort

- DirectSelect Premium med touch-control betjening: juster effektnivået direkte på den ekstra store opplyste berøringslinjen (usynlig når toppen er slått av).
- 17 effekttrinn: tilpass varmen nøyaktig med 17 effektnivåer (9 hovednivåer og 8 mellomnivåer).
- Holde varm funksjon: holder servise eller maten varm på et forhåndsinnstilt lavt effektnivå.
- Tidsur med utkoblingsfunksjon for alle soner
- - slår av kokesonen på slutten av den innstilte tiden (f.eks. for kokte egg).
- Varselur
- - en alarm høres på slutten av den innstilte tiden (f.eks. for pasta).
- Opptellingstimer
- - viser hvor mye tid som har gått siden timeren startet (f.eks. for poteter).

Tidsbesparing og effektivitet

- PowerBoost-funksjon for alle induksjonssoner
- - : kok vann raskere med 50% mer energi enn på høyeste standardnivå.
- PanBoost-funksjon for alle induksjonssoner: varm opp panner raskere enn på høyeste standardnivå mens du beskytter pannebelegget.
- Kokesoner slås sammen eller separeres automatisk avhengig av størrelsen og form av kokekaret som plasseres på toppen.
- 3-trinns MoveMode: øk eller reduser effektnivået ved å flytte kjelen fremover eller bakover på platetoppen.
- Automatisk overføring av innstillinger: når du flytter en gryte til en annen kokesone, overføres alle tidligere innstillinger til den nye sonen ved å trykke på en knapp.
- QuickStart-funksjon: når du slår på, velger koketoppen automatisk kokesonen med kokekar (plassert i av-modus).
- ReStart-funksjon: i tilfelle utilsiktet utkobling, gjenopprettes alle tidligere innstillinger ved å slå på koketoppen igjen innen 4 sekunder.

Cooking assistance

- PerfectCook kokesensor: forhindrer overkokning gjennom automatisk temperaturregulering ved hjelp av en sensor som festes på kjelen.
- 5 frying and 5 cooking levels: den integrerte sensoren forhindrer overkokning og brenning med automatisk temperaturregulering .
- Dish assistant: finn riktig temperaturinnstilling for en bestemt matrett enkelt i home connect-appen.

Connectivity

- trådløs betjening og kontroll via mobil eller nettbrett. Sjekk om platetoppen er slått av når du har gått ut av huset, eller bruk Home Connect appen til å finne inspirerende retter og nyttige funksjoner.

Design

- AccentLine design, Carbon Black

Sikkerhet

- 2-trinns restvarmeindikator for hver sone: indikerer hvilke kokesoner fortsatt er varme.
- Barnesikring hindrer utilsiktet betjening
- Control Panel Pause: sperrer betjeningspanelet i 35 sekunder, PowerManagement funksjon, Kasserollesensor, Barnesikring hindrer utilsiktet betjening, Sikkerhetsutkobling: tørk bort væske fra overkokning uten å utilsiktet endre innstillingene (blokkerer alle berøringsknapper i 30 sekunder).
- Hovedbryter: slå av alle kokesoner ved å trykke på én knapp.
- Sikkerhetsutkobling: av sikkerhetsmessige grunner stopper oppvarmingen etter en forhåndsinnstilt tid uten interaksjon (kan tilpasses).
- Display som viser energiforbruket: viser energiforbruket under siste kokeprosess.

Installasjon

- Dimensjoner (HxBxD mm): 223 x 816 x 527
- Nødvendig størrelse på nisjen til installasjon (HxBxD mm) : 223 x 750 x (490 - 490)
- Min. tykkelse på benkeplaten: 16 mm
- PowerManagement funksjon: begrenser maks. effekt om nødvendig (avhenger av sikringsbeskyttelse av elektrisk installasjon).
- Ledning: 1.1 m, Kabel medfølger

Tilbehør

- Clean Air Plus filter, Skyvebryter for omluft, N**0149 følger med

Integrert ventilasjonssystem

- Induksjonstopp med helt integrert ventilator.
- Egnert for kanalisert- eller resirkulert avtrekkskonfigurasjon (inkl. differensierte programvaremoduser). Installasjonstilbehør for kanalfri omluftdrift, blant annet fire Clean Air Plus-luftfiltre og et teleskopisk skyveelement, er inkludert i platetoppen. Tilbehør for andre installasjonsalternativer er tilgjengelig, se detaljer i planleggingsnotatene.
- Estetisk integrert design med varmebestandig glasskeramikktopp for fri bevegelse og plassering av kokekar.
- Ventilatoren aktiveres automatisk når en kokesone er i bruk.
- Sensorbasert og platetoppbasert kontroll over effektnivåer ved hjelp av en avansert algoritme - for maksimal brukervennlighet.
- 3 mulige modi for algoritmen (lav støy, balansert, ytelse).
- Automatisk utsatt avstengning ettermatlagning for å fjerne gjenværende lukt (ekstremt lavt støynivå - 12 min ved utluftsdrift, 30 min ved omluftsdrift. Kan slås av manuelt).
- Kan styres manuelt via DirectSelect Premium med touch-control betjening.
- Støysvak og energieffektiv høyttelsesmotor med BLDC-teknologi.

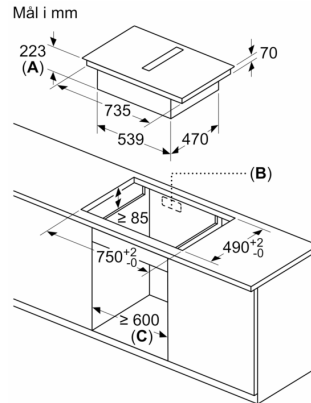
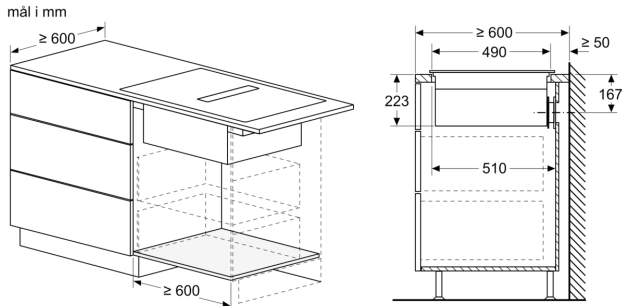
- Svært trykkbestandig selv med lange og mer komplekse kanaler.
- Store integrerte høyytelses fettfiltre i rustfritt stål med 12 lag og et svart topplag for en estetisk integrering. Fettfiltreringseffektivitet 94 %.
 - Alle deler av enheten er lett å rengjøre, tåler oppvaskmaskin og er varmebestandig.
 - Øvre væskebeholder med 200ml kapasitet for utilsiktet søl eller kondensat fra matlaging.
 - Ekstra væskebeholder med 700ml kapasitet for situasjoner med mye søl. Tåler oppvaskmaskin. Lett tilgjengelig og avtakbar nedenfra.
 - Væskesamlingskapasitet 900ml (200ml + 700ml).
 - Vanntett viftesystem
 - Ytelse ventilasjon:
 - Ekstraksjonsevne utluft (ihht. EN 61591): min. normal setting 154 m³/h , maks. normal setting 500 m³/h, maks. Boost-/Intensiv setting 622 m³/h.
 - Ekstraksjonsevne omluft (ihht. EN 61591): min. normal setting 132 m³/t , maks. normal setting 499 m³/t , maks. Boost-/Intensiv setting 595 m³/t.
 - Lydnivå utluft (ihht. EN 60704-3): min. normal setting 42 dB re 1 pW, maks. normal setting 69 dB re 1 pW, maks. Boost-/Intensiv setting 74 dB re 1 pW.
 - Lydnivå omluft (ihht. EN 60704-3.): min. normal setting 41 dB re 1 pW, maks. normal setting 68 dB re 1 pW, maks. Boost-/Intensiv setting 72 dB re 1 pW.
 - Fettfiltereffektivitet (ihht. EN 61591) 94 %.
 - All forbruksdata er foreløpig og basert på seneste testresultater med avanserte prototyper og vil bli oppdatert med tester fra sluttprodukter.
 - Fettfilter effektivitet (ihht. EN 61591) 94 %.
 - Forbruk og energiklasse ihht Regulation (EU) No 65/2014:
 - energiklasse: B (på en skala fra A+++ til D).
 - Fluidynamisk effektivitet: A.
 - Gjennomsnittlig forbruk: 57.
 - Fettfiltreringsklasse: B.
 - Lydnivå (min. normal setting & maks. normal setting: 42 dB & 69 dB .

Planlegging & installasjon

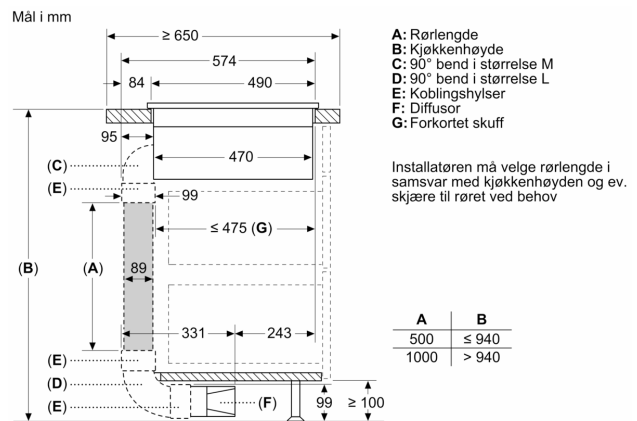
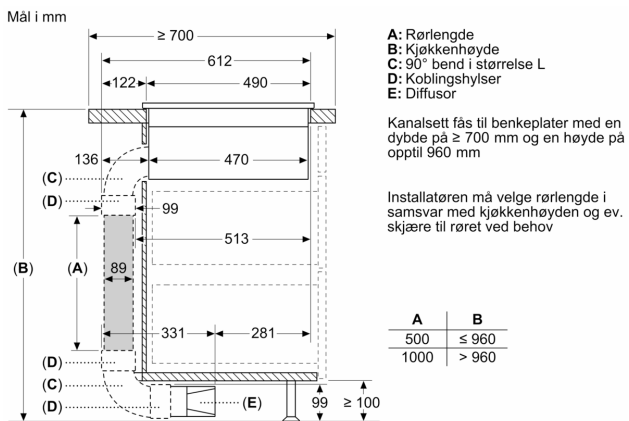
- Forskjellige installasjonsalternativer mulig (kanalfri, delvis kanalisert og fullt kanalisert omluftsdrift eller kanalisert utluftsdrift). Installasjonstilbehør for kanalfri omluftsdrift, blant annet fire Clean Air Plus-kullfiltre og et teleskopisk skyveelement, er inkludert i platetoppen. Det medfølgende tilbehøret muliggjør enkel og rask installasjon og kan planlegges i alle benkeplatedybder ≥ 60 cm. For andre typer installasjoner anbefales ett av følgende tilbehørssett:
 - Apparatet må være fullt tilgjengelig nedenfra (f.eks. for å håndtere den nedre væskebeholderen)
 - Luftutløpet på baksiden av apparatet er direkte tilgjengelig med et flatt mannlige kanalelement (DN 150).

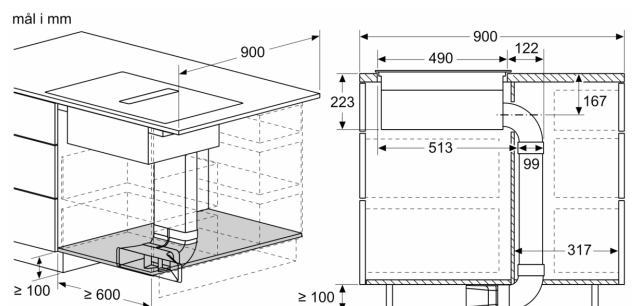
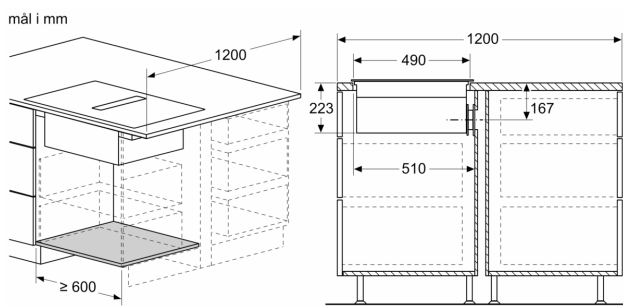
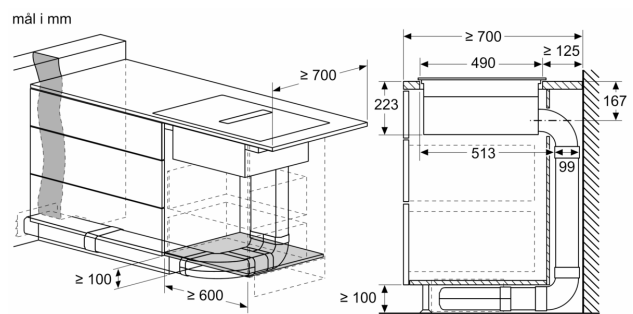
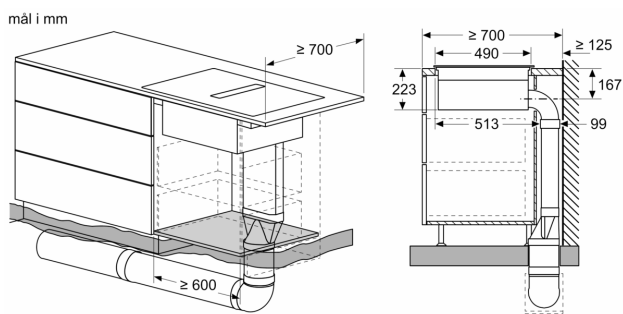
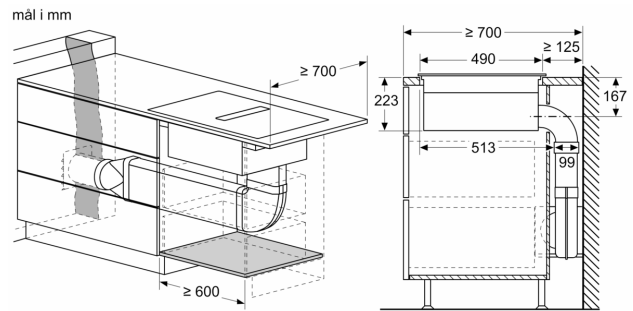
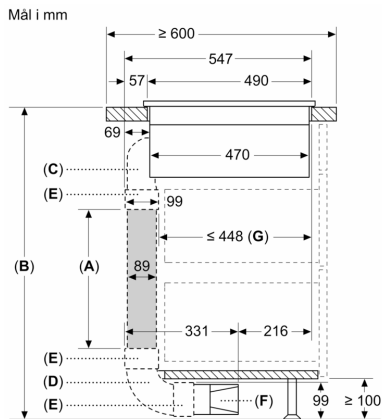
test

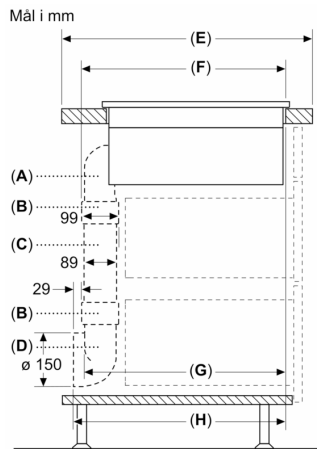
Serie 8, Induksjonstopp med integrert ventilator, 80 cm, Overflatemontering med ramme PXX895D66E



- A: Forsenkingsdybde
 B: Det kreves en utskjæring på baksiden på grunn av rørarbeidene. Nøyaktig størrelse og posisjon står på den aktuelle tegningen.
 C: Alle modeller med 80 cm bredde kan installeres i skap med 60 cm bredde ved at sidepanelene tilpasses.

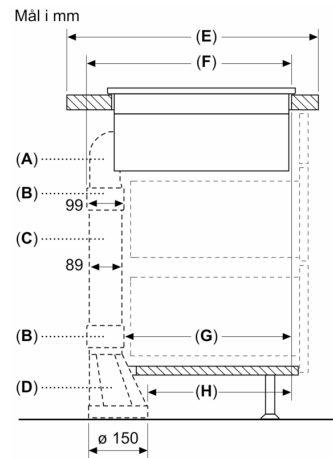






A	E	F	G	H
Størrelse S	≥ 600	547	545	579
Størrelse M	≥ 650	574	569	603
Størrelse L	≥ 700	612	609	643

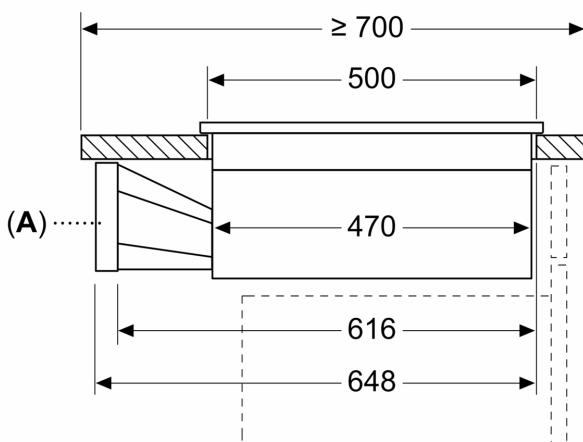
A: 90° bend
 B: Koblingshylser
 C: Rett rør
 D: 90° adapter rund-flat



A	E	F	G	H
Størrelse S	≥ 600	547	451	389
Størrelse M	≥ 650	574	475	413
Størrelse L	≥ 700	612	515	453

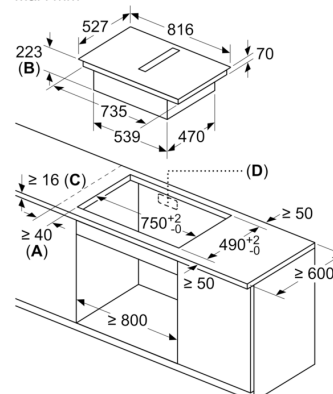
A: 90° bend
 B: Koblingshylser
 C: Rett rør
 D: Rett adapter rund-flat

Mål i mm



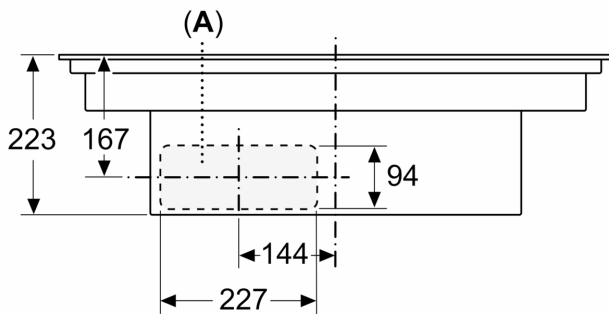
A: Adapter rund-flat

Mål i mm

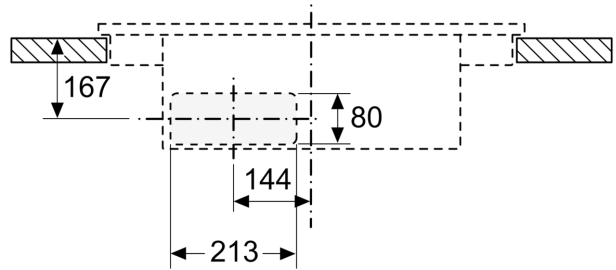


A: Min. avstand fra utskjæring til vegg
 B: Forsenkingsdybde
 C: Benkeplaten som platetoppen skal bygges inn i, må tåle en belastning på ca. 60 kg, om nødvendig ved hjelp av en egnet underkonstruksjon.
 D: Det må lages en utskjæring for ledningene i bakstykke. Nøyaktig størrelse og plassering står i den spesifikke tegningen.

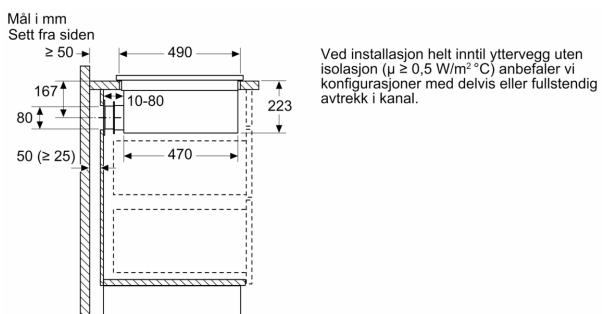
Mål i mm
Sett forfra



Mål i mm
Sett fra forfra - møbelutskjæring
for omluft uten kanal



A: Tilkoblet direkte på baksiden



Mål i mm
Sett forfra

