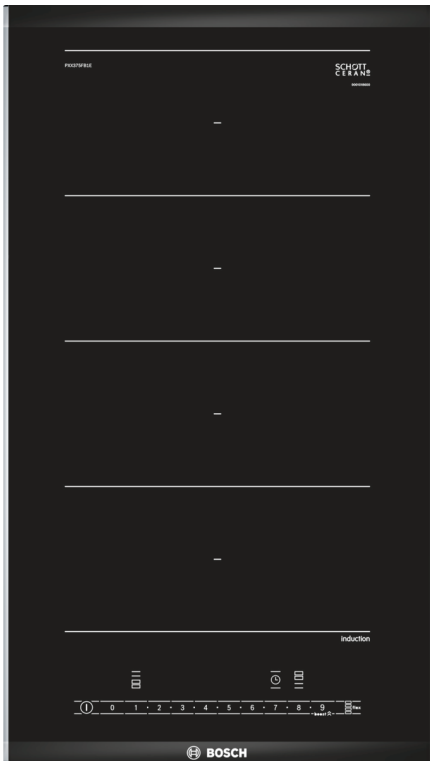


## Serie 6, flex induksjon platetopp, 30 cm, Sort, Overflatemontering med ramme PXX375FB1E



### Ekstra tilbehør

HEZ32WA00 :, HEZ390011 Gryte for platetopper med induksjon, HEZ390012 Gryte for platetopper med induksjon, HEZ390090 Wok, rustfri med glasslokk, HEZ390512 Stekepanne for StekeSensor, HEZ390522 Stekepanne for StekeSensor, HEZ394301 Sammenbindingslist for dominotopper, HEZ9ES100 :, HEZ9FE280 Jern panne Ø 18 / 28 cm, HEZ9FF010 Stekepanne, ø35 non-stick, HEZ9FF030 Flex-pannesett, 3 deler, HEZ9FF040 Flex-pannesett, 4 deler, HEZ9SE040 4 pieces Set, HEZ9SE060 6 pieces Set, HEZ9TY010 Teppan Yaki, HZ390011 Gryte for platetopper med induksjon

## Domino induksjonstopp. Enkelt å tilpasse, trygt å bruke, lett å lage mat på. Og lavt energiforbruk.

- **FlexInduction:** En mer fleksibel platetopp for større gryter og panner.
- **Comfort Design:** elegant og attraktivt design med fasettslipt i forkant og metallister på sidene.
- **PowerBoost:** Opptil 50 % mer kraft for raskere oppvarming av induksjonstoppen din.
- **ReStart:** gjenoppretter innstillingene i tilfelle platetoppen slås av utilsiktet.
- **Varselur med utkoblingsfunksjon slår av den valgte kokesonen når den innstilte tiden har gått ut.**

### Teknisk data

Produktnavn/-familie:	..... Vario/Domino kokesone glasske.
Produktnavn/-familie:	..... Vario/Domino kokesone glasske.
Konstruksjonstype:	..... Integrrert
Konstruksjonstype:	..... Integrrert
Rammeløs design:	..... Elektrisk
Rammeløs design:	..... Elektrisk
Antall soner/plater som kan brukes samtidig:	..... 2
Antall soner/plater som kan brukes samtidig:	..... 2
Nisjemål (H x B x D):	..... 51 x 270 x 490-500 mm
Nisjemål (H x B x D):	..... 51 x 270 x 490-500 mm
Apparatets bredde:	..... 306 mm
Apparatets bredde:	..... 306 mm
Mål (HxBxD):	..... 51 x 306 x 527 mm
Mål (HxBxD):	..... 51 x 306 x 527 mm
Emballasjemål (H x B x D):	..... 110 x 370 x 573 mm
Emballasjemål (H x B x D):	..... 110 x 370 x 573 mm
Nettvekt:	..... 7.1 kg
Nettvekt:	..... 7.1 kg
Bruttvekt:	..... 8.3 kg
Bruttvekt:	..... 8.3 kg
Restvarmeindikator:	..... ja
Restvarmeindikator:	..... ja
Plassering av kontrollpanelet:	..... Foran
Plassering av kontrollpanelet:	..... Foran
Materiale på overflaten:	..... Glasskeramikk
Materiale på overflaten:	..... Glasskeramikk
Farge overflate:	..... Sort, børstet aluminium
Farge overflate:	..... Sort, børstet aluminium
Lengden på strømledningen:	..... 110.0 cm
Lengden på strømledningen:	..... 110.0 cm
EAN-kode:	..... 4242002839738
EAN-kode:	..... 4242002839738
Spenning:	..... 220-240 V
Spenning:	..... 220-240 V
Frekvens:	..... 60; 50 Hz
Frekvens:	..... 60; 50 Hz



## Serie 6, flex induksjon platetopp, 30 cm, Sort, Overflatemontering med ramme PXX375FB1E

### Domino induksjonstopp. Enkelt å tilpasse, trygt å bruke, lett å lage mat på. Og lavt energiforbruk.

- PowerManagement funksjon: begrenser maks. effekt om nødvendig (avhenger av sikringsbeskyttelse av elektrisk installasjon).
- Ledning: 1.1 m, connected directly
- Tilpasset til å kobles til 1-fase installasjon

- 30 cm: plass til 2 panner eller kjeler.

#### Fleksibilitet

- Mer fleksibel matlaging med FlexInduction: bruk kjeler uansett størrelse eller form, hvor som helst på den 40cm lange sonen.
- Kokesone senter: 210 mm, 200 mm, 2.2 kW (maks. effekt 3.7 kW)
- Kokesone senter: 210 mm, 200 mm, 2.2 kW (maks. effekt 3.7 kW)

#### Komfort

- DirectSelect-betjening: velg effekttrinn direkte på den påtrykte berøringsstripen
- 17 effekttrinn: tilpass varmen nøyaktig med 17 effektnivåer (9 hovednivåer og 8 mellomnivåer).
- Tidsur med utkoblingsfunksjon for alle soner
- - slår av kokesonen på slutten av den innstilte tiden (f.eks. for kokte egg).
- Varselur
- - en alarm høres på slutten av den innstilte tiden (f.eks. for pasta).
- Optellingstimer
- : viser hvor mye tid som har gått siden timeren startet (f.eks. for poteter).

#### Tidsbesparing og effektivitet

- PowerBoost-funksjon for alle induksjonssoner
- : kok vann raskere med 50% mer energi enn på høyeste standardnivå.
- QuickStart-funksjon: når du slår på, velger koketoppen automatisk kokesonen med kokekar (plassert i av-modus).
- ReStart-funksjon: i tilfelle utilsiktet utkobling, gjenopprettes alle tidligere innstillinger ved å slå på koketoppen igjen innen 4 sekunder.

#### Design

- ComfortDesign

#### Sikkerhet

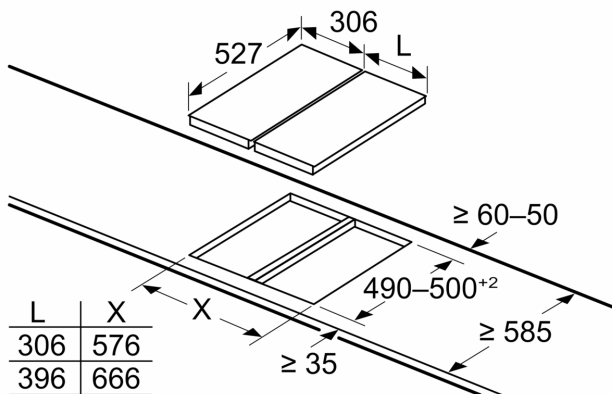
- 2-trinns restvarmeindikator for hver sone: indikerer hvilke kokesoner fortsatt er varme.
- Barnesikring hindrer utilsiktet betjening
- Hovedbryter: slå av alle kokesoner ved å trykke på én knapp.
- Sikkerhetsutkobling: av sikkerhetsmessige grunner stopper oppvarmingen etter en forhåndsinnstilt tid uten interaksjon (kan tilpasses).
- Display som viser energiforbruket: viser energiforbruket under siste kokeprosess.

#### Installasjon

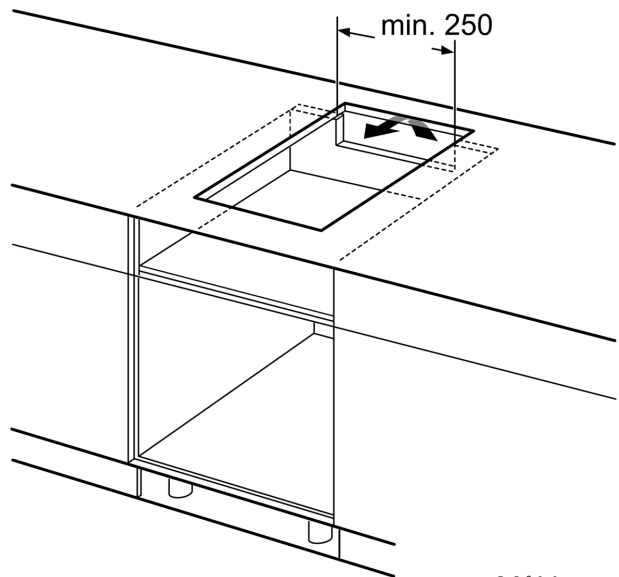
- Dimensjoner (HxBxD mm): 51 x 306 x 527
- Nødvendig størrelse på nisjen til installasjon (HxBxD mm) : 51 x 270 x (490 - 500)
- Min. tykkelse på benkeplaten: 16 mm
- Connected load: 3700 W

**Serie 6, flex induksjon platetopp, 30 cm, Sort, Overflatemontering med ramme**  
**PXX375FB1E**

Mål i mm

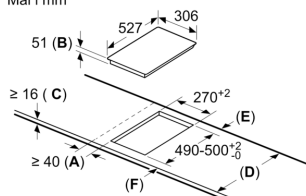


Hvis to eller flere elementer monteres like ved siden av hverandre, kreves det ett eller flere monteringssett (2 elementer 1 monteringssett, 3 elementer 2 monteringssett osv.)



Mål i mm

Mål i mm

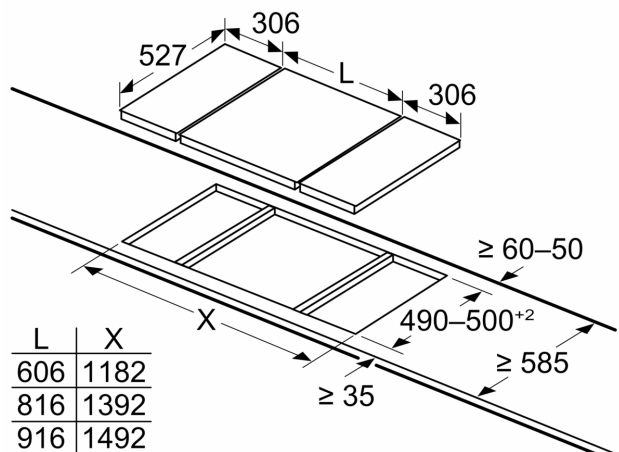


- A: Min. avstand fra utskjæring til vegg.
- B: Forsenkingsdybde
- C: Avstanden fra benkeplaten overflate til stekeovnens fremre kant må være 30 mm. Se målene som er oppgitt for stekeovnen.

Benkeplaten som koketoppen installeres i, må kunne tåle en belastning på ca. 60 kg. Bruk en egnet underkonstruksjon ved behov.

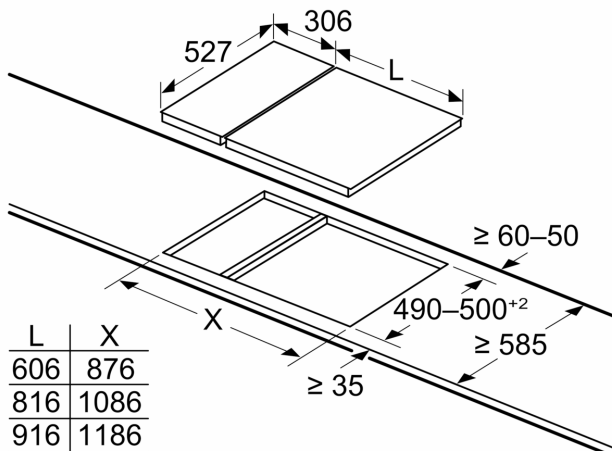
D	E	F
585-600	50	≥ 35
> 600	≥ 50	≥ 50

Mål i mm



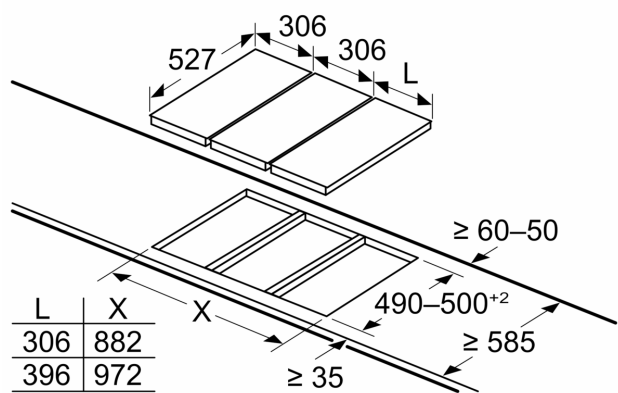
Hvis du installerer to Domino-enheter ved siden av en koketopp, kreves det to monteringssett (HEZ394301)

Mål i mm



Hvis du installerer to Domino-enheter ved siden av en koketopp, kreves det to monteringssett (HEZ394301)

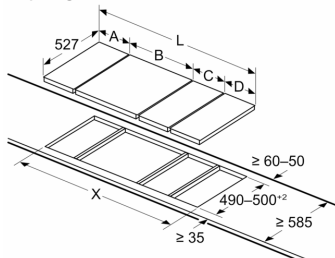
Mål i mm



Hvis to eller flere elementer monteres like ved siden av hverandre, kreves det ett eller flere monteringssett (2 elementer 1 monteringssett, 3 elementer 2 monteringssett osv.)

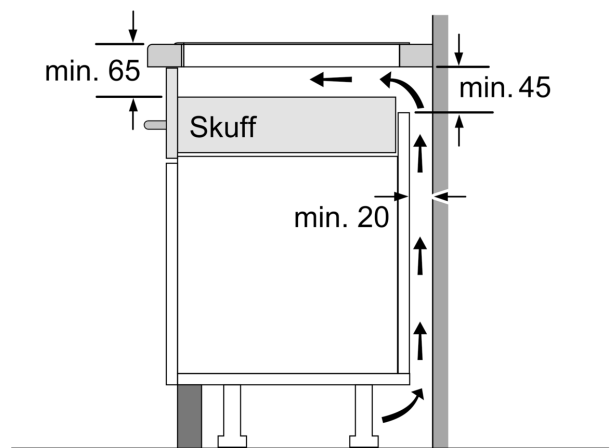
Mål i mm

Bilde for tabell med kombinasjonsmuligheter for Domino med tilhørende apparater og utsparingsmål

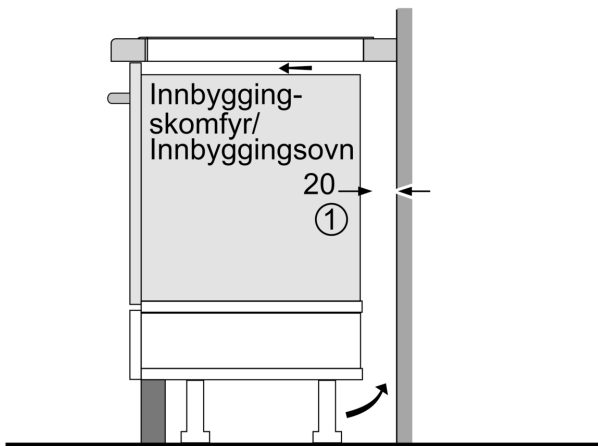


Hvis to eller flere elementer monteres like ved siden av hverandre, kreves det ett eller flere monteringssett (2 elementer 1 monteringssett, 3 elementer 2 monteringssett osv.)

Utsparingsmål (X) avhengig av kombinasjon (se kombinasjonstabell)



Mål i mm



①  
Det må være en  
luftespalte.

Mål i mm

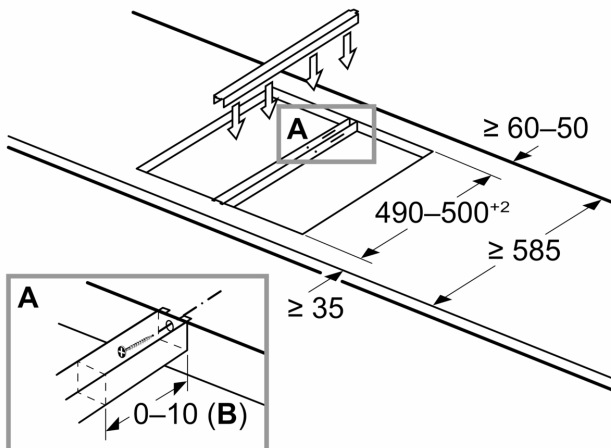
Mål i mm  
Domino-kombinasjoner med tilsvarende  
apparat- og utskjæringsmål

Breddetype:  
Apparatbredde:

	A	B	C	D	L	X		
2x30	306	306	-	-			612	576
1x30, 1x40	306	396	-	-			702	666
1x30, 1x60	306	606	-	-			912	876
1x30, 1x70*	306	710	-	-			1016	980
1x30, 1x80	306	816	-	-			1122	1086
1x30, 1x90	306	916	-	-			1222	1186
2x40	396	396	-	-			792	756
1x40, 1x60	396	606	-	-			1002	966
1x40, 1x70*	396	710	-	-			1106	1070
1x40, 1x80	396	816	-	-			1212	1176
1x40, 1x90	396	916	-	-			1312	1276
3x30	306	306	306	-			918	882
2x30, 1x40	306	306	396	-			1008	972
2x30, 1x60	306	306	606	-			1218	1182
2x30, 1x70*	306	306	710	-			1322	1286
2x30, 1x80	306	306	816	-			1428	1392
2x30, 1x90	306	306	916	-			1528	1492
1x30, 2x40	306	396	396	-			1098	1062
1x30, 1x40, 1x60	306	396	606	-			1308	1272
1x30, 1x40, 1x70*	306	396	710	-			1412	1376
1x30, 1x40, 1x80	306	396	816	-			1518	1482
1x30, 1x40, 1x90	306	396	916	-			1618	1582
2x40, 1x60	396	396	606	-			1398	1362
4x30	306	306	306	306			1224	1188
3x30, 1x40	306	306	306	396			1314	1278
1x30, 1x75	306	750	-	-			1056	1020
1x40, 1x75	396	750	-	-			1146	1110
2x30, 1x75	306	306	750	-			1362	1326
1x30, 1x40, 1x75	306	396	750	-			1452	1416

\* Ikke mulig med 70 cm induksjonstopp

Mål i mm  
**Monteringssett (HEZ394301) til Domino**



**B:** Avhengig av utskjæringsdybden