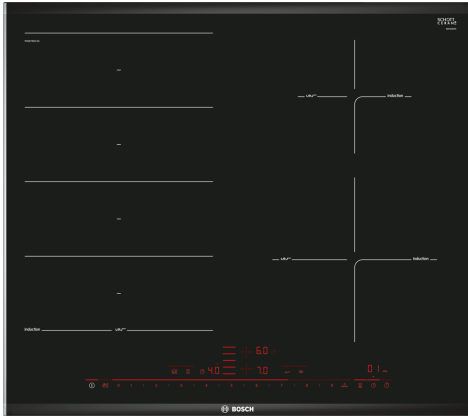


## Serie 8, Induksjonstopp, 60 cm, Sort, Overflatemontering med ramme PXE675DC1E



### Ekstra tilbehør

HEZ32WA00 :, HEZ390011 Gryte for platetopper med induksjon, HEZ390012 Gryte for platetopper med induksjon, HEZ390090 Wok, rustfri med glasslokk, HEZ390210 Stekepanne for StekeSensor ø 15 cm, HEZ390512 Stekepanne for StekeSensor, HEZ390522 Stekepanne for StekeSensor, HEZ394301 Sammenbindingslist for dominotopper, HEZ9ES100 :, HEZ9FE280 Jern panne Ø 18 / 28 cm, HEZ9FF010 Stekepanne, ø35 non-stick, HEZ9FF030 Flex-pannesett, 3 deler, HEZ9FF040 Flex-pannesett, 4 deler, HEZ9SE040 4 pieces Set, HEZ9SE060 6 pieces Set, HEZ9TY010 Teppan Yaki, HZ390011 Gryte for platetopper med induksjon

## FlexInduction platetopp: her kan du fritt plassere dine kokekar på den fleksible sonen, for ekstra fleksibilitet under matlagingen.

- **DirectSelect Premium:** Stor og intuitiv berørings skjerm.
- **FlexInduction:** En mer fleksibel platetopp for større gryter og panner.
- **PerfectFry:** Svidd mat er en saga blott.
- **MoveMode:** forhåndsinnstilte effektnivåer tillater å flytte gryten fra aktiv matlaging på den ene sonen til varmhoding på den bakre sonen uten et tastetrykk
- **PowerBoost:** Opptil 50 % mer kraft for raskere oppvarming av induksjonstoppen din.

### Teknisk data

Produktnavn/-familie: .....Kokesone glasskeramikk  
 Konstruksjonstype: .....Integrert  
 Rammeløs design: ..... Elektrisk  
 Antall soner/plater som kan brukes samtidig: .....4  
 Nisjemål (H x B x D): ..... 51 x 560-560 x 490-500 mm  
 Apparats bredde: ..... 606 mm  
 Mål (HxBxD): ..... 51 x 606 x 527 mm  
 Emballasjemål (H x B x D): ..... 126 x 753 x 603 mm  
 Nettovekt: .....13.0 kg  
 Bruttovekt: ..... 15.3 kg  
 Restvarmeindikator: ..... ja  
 Plassering av kontrollpanelet: ..... Foran  
 Materiale på overflaten: ..... Glasskeramikk  
 Farge overflate: .....Sort, børstet aluminium  
 Lengden på strømledningen: ..... 110.0 cm  
 EAN-kode: .....4242002849003  
 Spenning: ..... 220-240 V  
 Frekvens: .....60; 50 Hz



## Serie 8, Induksjonstopp, 60 cm, Sort, Overflatemontering med ramme PXE675DC1E

### FlexInduction platetopp: her kan du fritt plassere dine kokekar på den fleksible sonen, for ekstra fleksibilitet under matlagingen.

- 60 cm: plass til 4 panner eller kjeler.

#### Fleksibilitet

- Mer fleksibel matlaging med FlexInduction: bruk kjeler uansett størrelse eller form, hvor som helst på den 40cm lange sonen.
- Kokesone foran venstre: 240 mm, 190 mm, 2.2 kW (maks. effekt 3.7 kW)
- Kokesone venstre bak: 240 mm, 190 mm, 2.2 kW (maks. effekt 3.7 kW)
- Kokesone høyre bak: 145 mm , 1.4 kW (maks. effekt 2.2 kW)
- Kokesone foran høyre: 210 mm, 2.2 kW (maks. effekt 3.7 kW)

#### Komfort

- DirectSelect Premium med touch-control betjening: juster effektnivået direkte på den ekstra store opplyste berøringslinjen (usynlig når toppen er slått av).
- 17 effekttrinn: tilpass varmen nøyaktig med 17 effektnivåer (9 hovednivåer og 8 mellomnivåer).
- Holde varm funksjon: holder servise eller maten varm på et forhåndsinnstilt lavt effektnivå.
- Tidsur med utkoblingsfunksjon for alle soner
- - slår av kokesonen på slutten av den innstilte tiden (f.eks. for kokte egg).
- Varselur
- - en alarm høres på slutten av den innstilte tiden (f.eks. for pasta).
- Opptellingstimer
- - viser hvor mye tid som har gått siden timeren startet (f.eks. for poteter).

#### Tidsbesparing og effektivitet

- PowerBoost-funksjon for alle induksjonssoner
- : kok vann raskere med 50% mer energi enn på høyeste standardnivå.
- PanBoost-funksjon for alle induksjonssoner: varm opp panner raskere enn på høyeste standardnivå mens du beskytter pannebelegget.
- 3-trinns MoveMode: øk eller reduser effektnivået ved å flytte kjelen fremover eller bakover på platetoppen.
- QuickStart-funksjon: når du slår på, velger koketoppen automatisk kokesonen med kokekar (plassert i av-modus).
- ReStart-funksjon: i tilfelle utilsiktet utkobling, gjenopprettes alle tidligere innstillinger ved å slå på koketoppen igjen innen 4 sekunder.

#### Cooking assistance

- PerfectFry sensor med 5 steketrinn: den integrerte sensoren forhindrer overkoking og brenning med automatisk temperaturregulering .

#### Design

- ComfortDesign

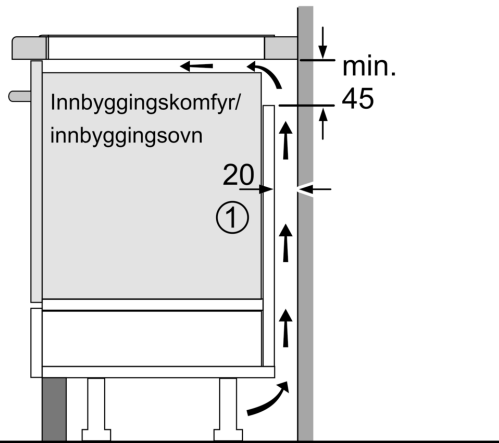
#### Sikkerhet

- 2-trinns restvarmeindikator for hver sone: indikerer hvilke kokesoner fortsatt er varme.
- Barnesikring hindrer utilsiktet betjening
- Control Panel Pause: sperrer betjeningspanelet i 35 sekunder, PowerManagement funksjon, Kasserollesensor, Barnesikring hindrer utilsiktet betjening, Sikkerhetsutkobling: tørk bort væske fra overkoking uten å utilsiktet endre innstillingene (blokkerer alle berøringsknapper i 30 sekunder).
- Hovedbryter: slå av alle kokesoner ved å trykke på én knapp.
- Sikkerhetsutkobling: av sikkerhetsmessige grunner stopper oppvarmingen etter en forhåndsinnstilt tid uten interaksjon (kan tilpasses).
- Display som viser energiforbruket: viser energiforbruket under siste kokeprosess.

#### Installasjon

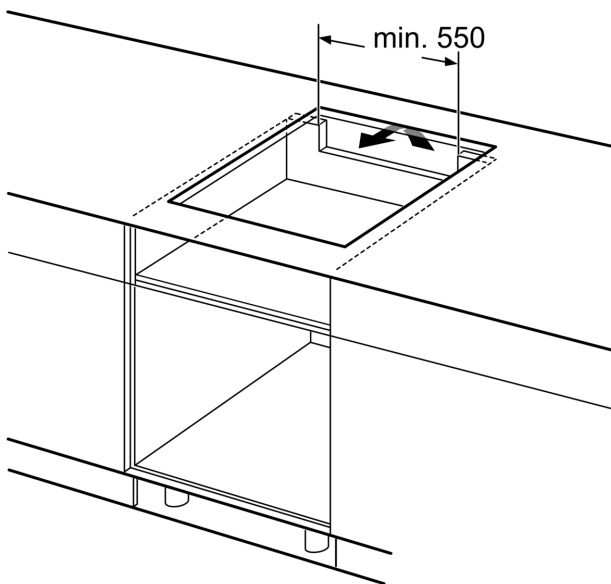
- Dimensjoner (HxBxD mm): 51 x 606 x 527
- Nødvendig størrelse på nisjen til installasjon (HxBxD mm) : 51 x 560 x (490 - 500)
- Min. tykkelse på benkeplaten: 16 mm
- Connected load: 7400 W
- PowerManagement funksjon: begrenser maks. effekt om nødvendig (avhenger av sikringsbeskyttelse av elektrisk installasjon).
- Ledning: 1.1 m, Kabel medfølger

**Serie 8, Induksjonstopp, 60 cm, Sort,  
Overflatemontering med ramme  
PXE675DC1E**

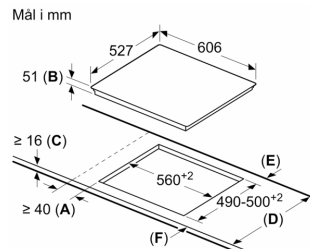


①  
Det må være en  
luftespalte

Mål i mm



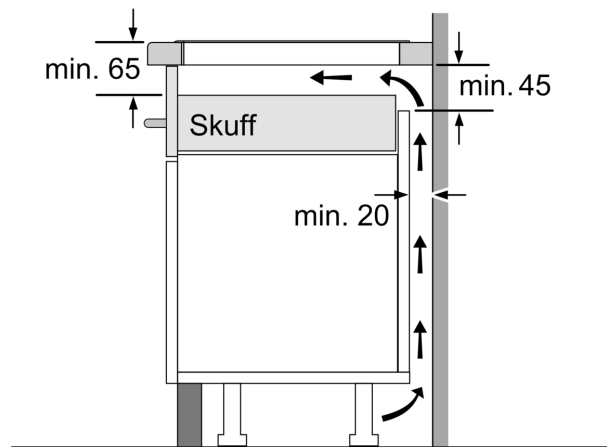
Mål i mm



A: Min. avstand fra utskjæring til vegg.  
B: Forsenkingsdybde  
C: Avstanden fra benkeplatens overflate  
til stekeovnens fremre kant må være  
30 mm. Se målene som er oppgitt for  
stekeovnen.

Benkeplaten som koketoppen installeres i,  
må kunne tåle en belastning på ca. 60 kg.  
Bruk en egnet underkonstruksjon ved behov.

D	E	F
585-600	50	≥ 35
> 600	≥ 50	≥ 50



Mål i mm