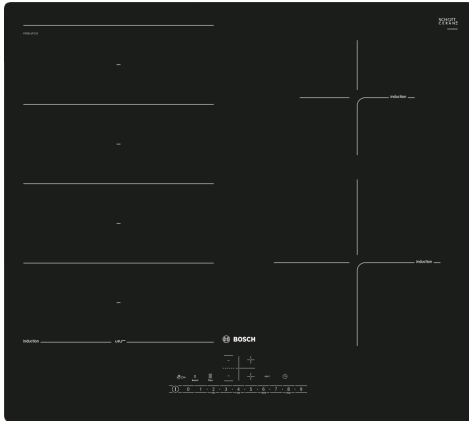


Serie 6, Induksjonstopp, 60 cm, Sort, Overflatemontering uten ramme PXE611FC5Z



Ekstra tilbehør

HEZ390011 Gryte for platetopper med induksjon, HEZ390012 Gryte for platetopper med induksjon, HEZ390090 Wok, rustfri med glasslokk, HEZ390210 Stekepanne for StekeSensor ø 15 cm, HEZ390512 Stekepanne for StekeSensor, HEZ390522 Stekepanne for StekeSensor, HEZ9ES100 :, HEZ9FE280 Jern panne Ø 18 / 28 cm, HEZ9FF010 Stekepanne, ø35 non-stick, HEZ9FF030 Flex-pannesett, 3 deler, HEZ9FF040 Flex-pannesett, 4 deler, HEZ9SE040 4 pieces Set, HEZ9SE060 6 pieces Set, HEZ9TY010 Teppan Yaki, HZ390011 Gryte for platetopper med induksjon

FlexInduction platetopp: her kan du fritt plassere dine kokekar på den fleksible sonen, for ekstra fleksibilitet under matlagingen.

- **DirectSelect**-betjening direkt og enkelt valg av ønsket kokesone, effekt og andre funksjoner.
- **FlexInduction**: En mer fleksibel platetopp for større gryter og panner.
- **PerfectFry**: Svidd mat er en saga blott.
- **PowerBoost**: Opptil 50 % mer kraft for raskere oppvarming av induksjonstoppen din.
- **ReStart**: gjenoppretter innstillingene i tilfelle platetoppen slås av utilsiktet.

Teknisk data

Produktnavn/-familie:Kokesone glasskeramikk
Konstruksjonstype:Integrert
Rammeløs design: Elektrisk
Antall soner/plater som kan brukes samtidig:4
Nisjemål (H x B x D): 51 x 560-560 x 490-500 mm
Bredde: 592 mm
Mål (HxBxD): 51 x 592 x 522 mm
Emballasjemål (H x B x D): 126 x 753 x 603 mm
Nettvekt: 12.2 kg
Bruttovekt: 14.4 kg
Restvarmeindikator: Separat
Plassering av kontrollpanelet: Foran
Materiale på overflaten: Glasskeramikk
Farge overflate: Sort
Lengden på strømledningen: 110.0 cm
EAN-kode: 4242005168873
Spenning: 220-240 V
Frekvens: 50 Hz



Serie 6, Induksjonstopp, 60 cm, Sort, Overflatemontering uten ramme PXE611FC5Z

FlexInduction platetopp: her kan du fritt plassere dine kokekar på den fleksible sonen, for ekstra fleksibilitet under matlagingen.

- 60 cm: plass til 4 panner eller kjeler.

Fleksibilitet

- Mer fleksibel matlaging med FlexInduction: bruk kjeler uansett størrelse eller form, hvor som helst på den 40cm lange sonen.
- Kokesone foran venstre: 200 mm, 240 mm, 2.2 kW (maks. effekt 3.7 kW)
- Kokesone venstre bak: 200 mm, 240 mm, 2.2 kW (maks. effekt 3.7 kW)
- Kokesone høyre bak: 145 mm , 1.4 kW (maks. effekt 2.2 kW)
- Kokesone foran høyre: 210 mm, 2.2 kW (maks. effekt 3.7 kW)

Komfort

- DirectSelect-betjening: velg effektnivået direkte på den påtrykte berøringsstripe.
- 17 effekttrinn: tilpass varmen nøyaktig med 17 effektnivåer (9 hovednivåer og 8 mellomnivåer).
- Tidsur med utkoblingsfunksjon for alle soner
- - slår av kokesonen på slutten av den innstilte tiden (f.eks. for kokte egg).
- Varselur
- - en alarm høres på slutten av den innstilte tiden (f.eks. for pasta).

Tidsbesparing og effektivitet

- PowerBoost-funksjon for alle induksjonssoner
- : kok vann raskere med 50% mer energi enn på høyeste standardnivå.
- QuickStart-funksjon: når du slår på, velger koketoppen automatisk kokesonen med kokekar (plassert i av-modus).
- ReStart-funksjon: i tilfelle utilsiktet utkobling, gjenopprettes alle tidligere innstillinger ved å slå på koketoppen igjen innen 4 sekunder.

Cooking assistance

- PerfectFry Sensor med 4 temperaturalternativer: den integrerte sensoren forhindrer overkoking og brenning med automatisk temperaturregulering .

Design

- Rammeløs

Sikkerhet

- 2-trinns restvarmeindikator for hver sone: indikerer hvilke kokesoner fortsatt er varme.
- Barnesikring hindrer utilsiktet betjening
- Control Panel Pause: sperrer betjeningspanelet i 35 sekunder, PowerManagement funksjon, Kasserollesensor, Barnesikring hindrer utilsiktet betjening, Sikkerhetsutkobling: tørk bort væske fra overkoking uten å utilsiktet endre innstillingene (blokkerer alle berøringsknapper i 30 sekunder).
- Hovedbryter: slå av alle kokesoner ved å trykke på én knapp.
- Sikkerhetsutkobling: av sikkerhetsmessige grunner stopper oppvarmingen etter en forhåndsinnstilt tid uten interaksjon (kan

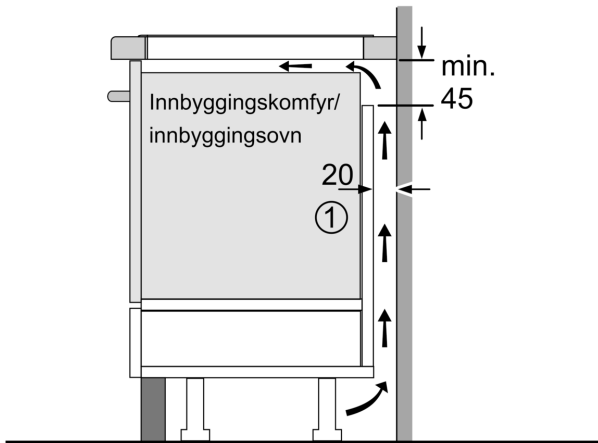
tilpasses).

- Display som viser energiforbruket: viser energiforbruket under siste kokeprosess.

Installasjon

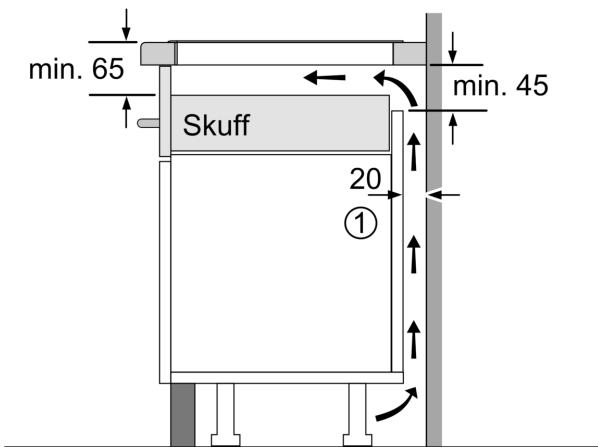
- Dimensjoner (HxBxD mm): 51 x 592 x 522
- Nødvendig størrelse på nisjen til installasjon (HxBxD mm) : 51 x 560 x (490 - 500)
- Min. tykkelse på benkeplaten: 16 mm
- PowerManagement funksjon: begrenser maks. effekt om nødvendig (avhenger av sikringsbeskyttelse av elektrisk installasjon).
- Ledning: 1.1 m, Norwesco-kabel følger med

**Serie 6, Induksjonstopp, 60 cm, Sort,
Overflatemontering uten ramme
PXE611FC5Z**



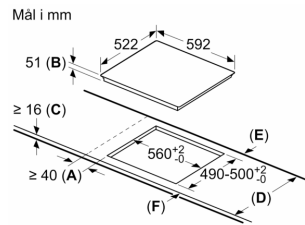
①
Det må være en
luftespalte

Mål i mm



①
Det må være en
luftespalte.

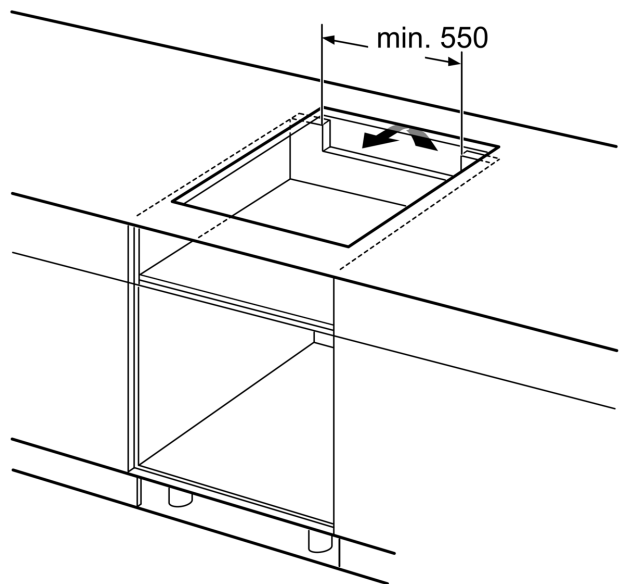
Mål i mm



A: Min. avstand fra utskjæring til vegg.
B: Forsenkingsdybde
C: Avstanden fra benkeplatens overflate
til stekeovnens fremre kant må være
30 mm. Se målene som er oppgitt for
stekeovnen.

Benkeplaten som koketoppen installeres i,
må kunne tåle en belastning på ca. 60 kg.
Bruk en egnet underkonstruksjon ved behov.

D	E	F
585-600	50	≥ 35
> 600	≥ 50	≥ 50



Mål i mm